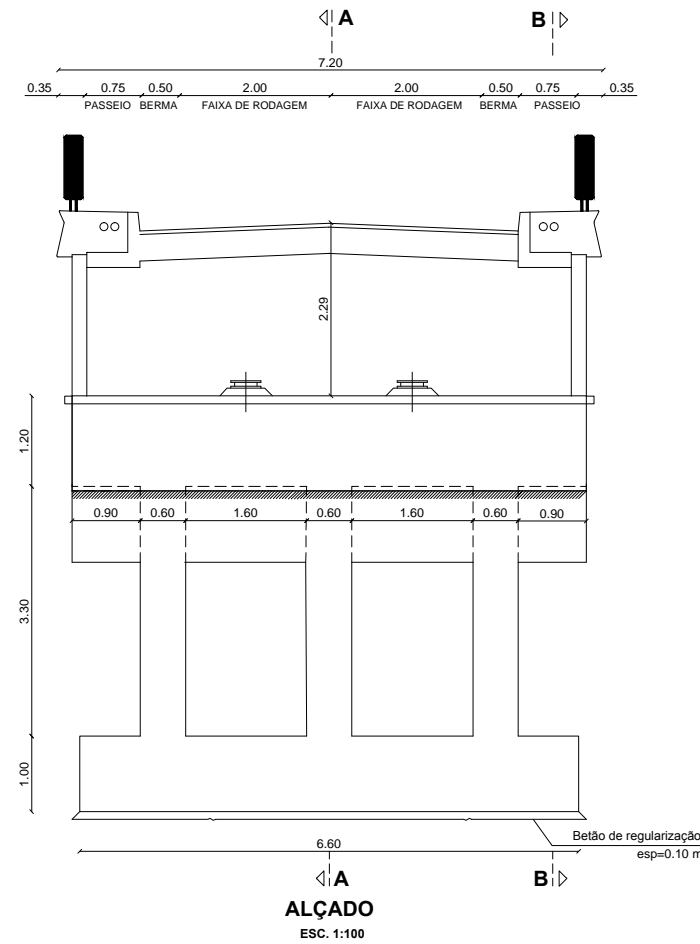
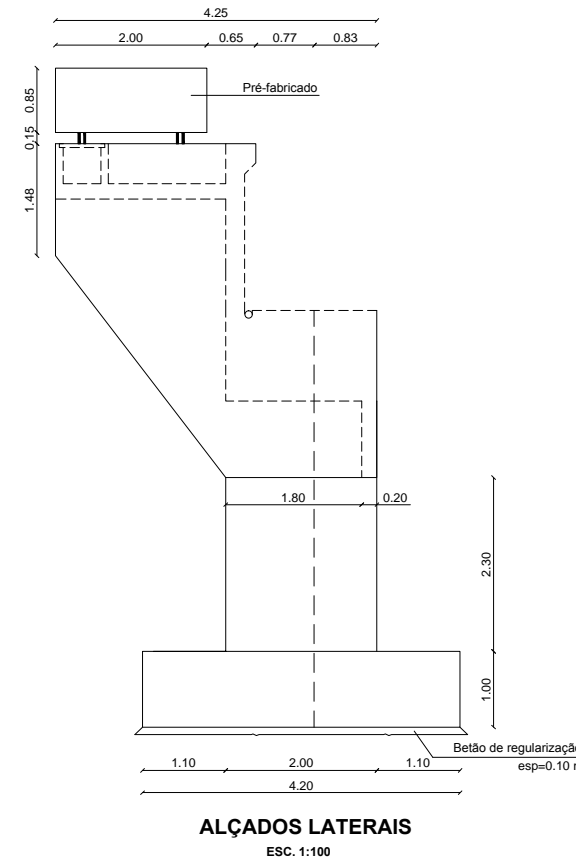


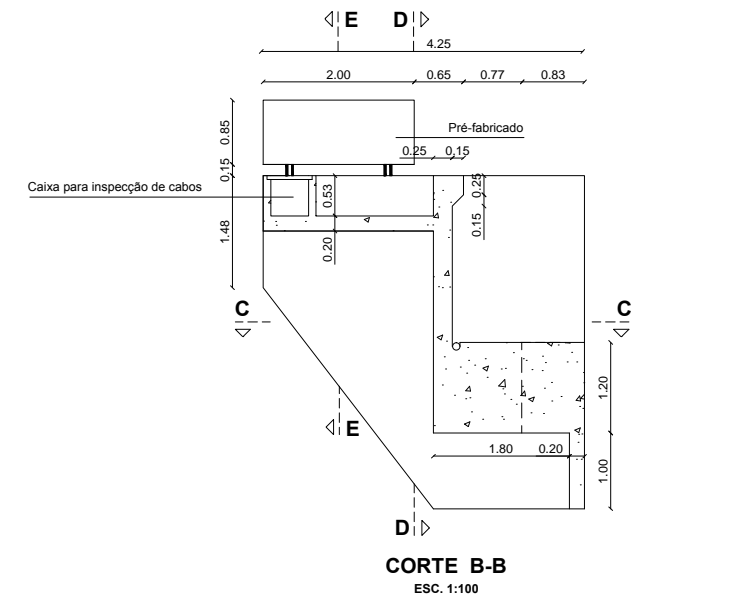
PIANTA DE FUNDAÇÕES
ESC. 1:100



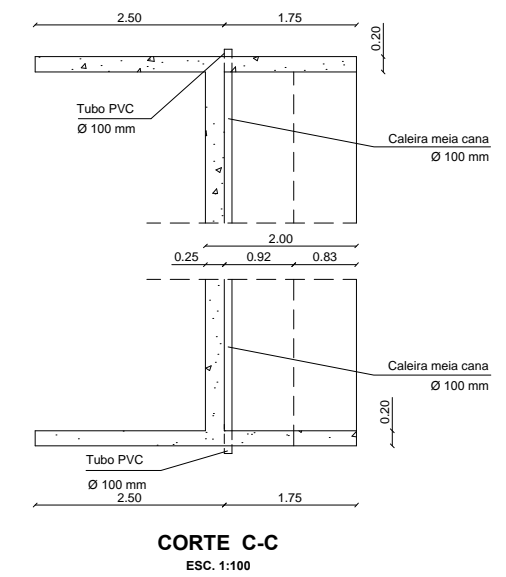
ALÇADO
ESC. 1:100



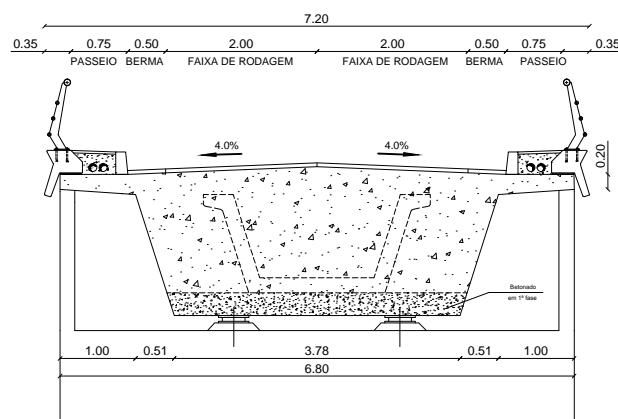
ALÇADOS LATERAIS
ESC. 1:100



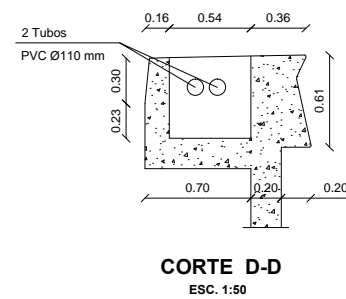
CORTE B-B
ESC. 1:100



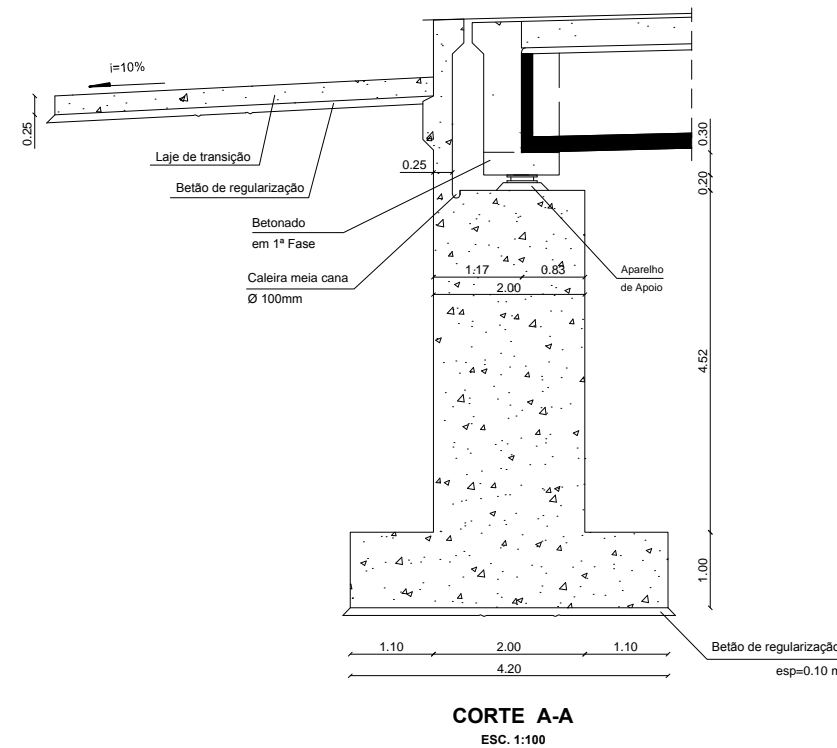
CORTE C-C
ESC. 1:100



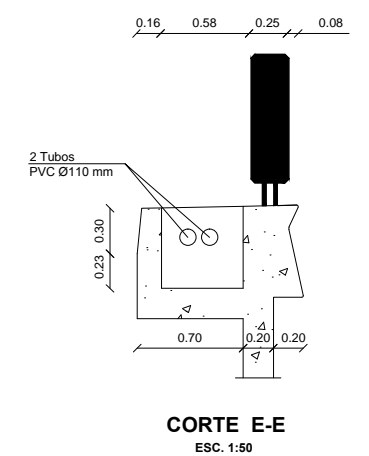
CARLINGA DE APOIO AOS ENCONTROS
ESC. 1:100



CORTE D-D
ESC. 1:50



CORTE A-A
ESC. 1:100



CORTE E-E
ESC. 1:50