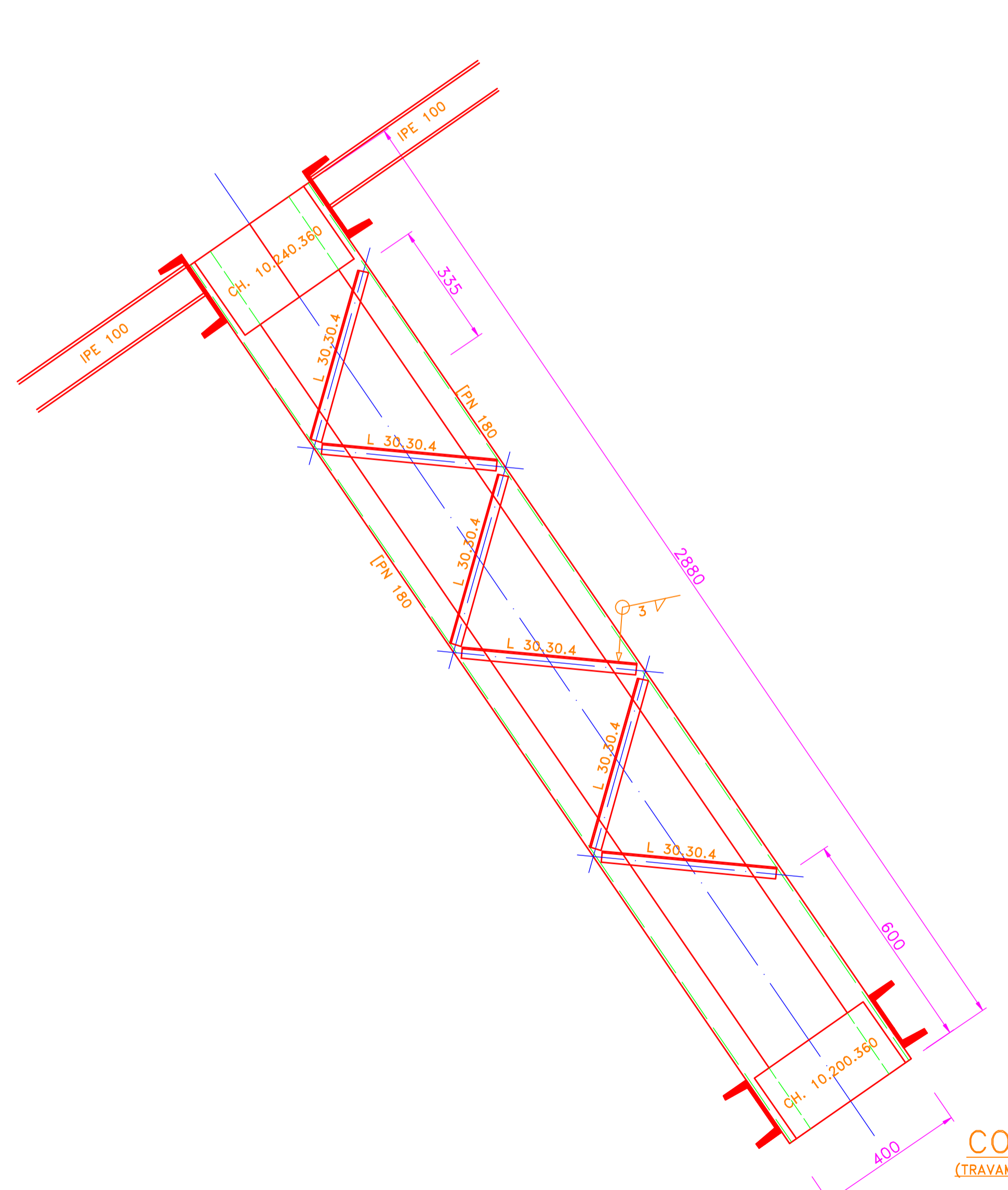
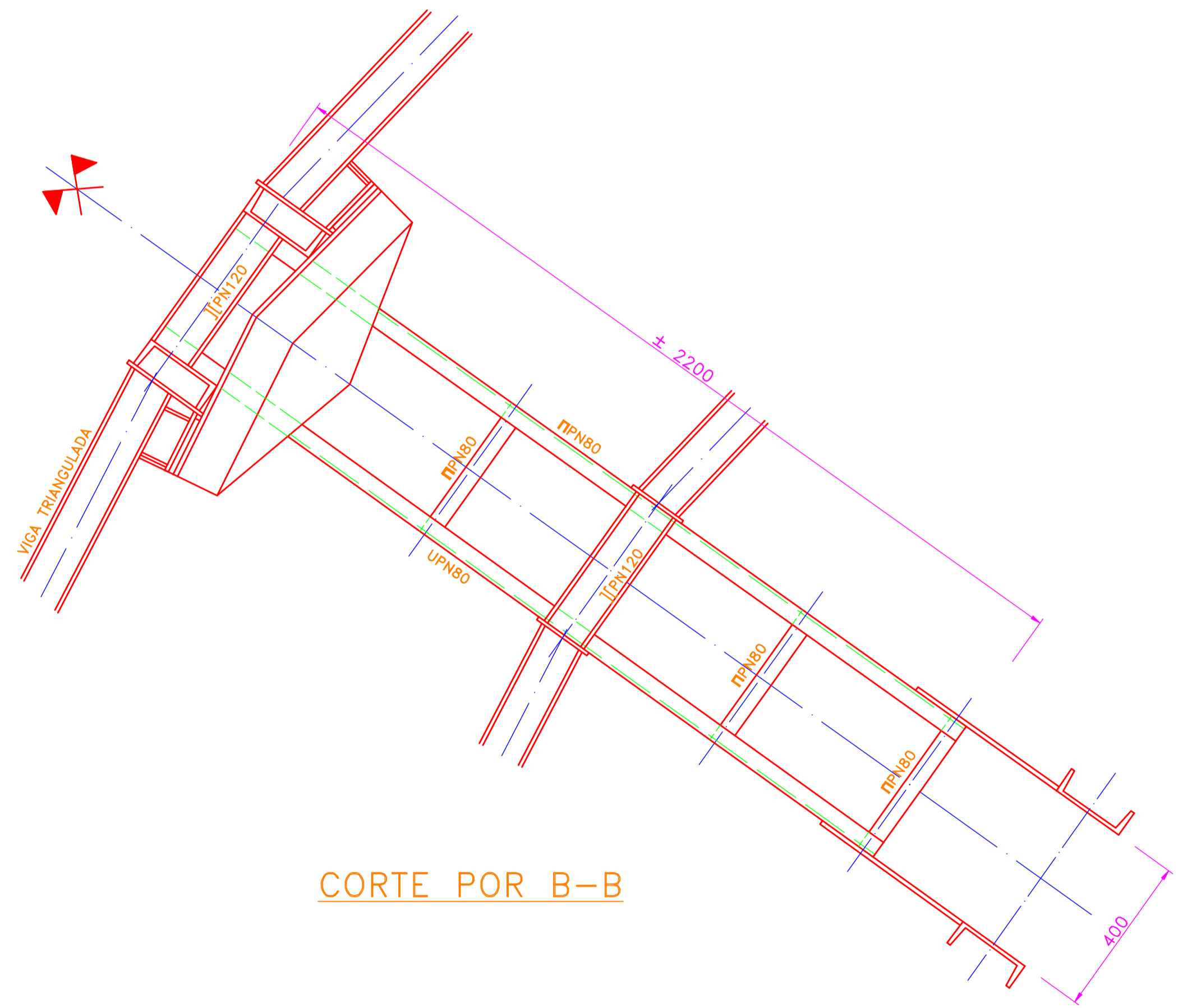


CORTE POR C-C
(TRAVAMENTO VERTICAL NAS DUAS FACES)



CORTE POR A-A
(TRAVAMENTO VERTICAL NAS DUAS FACES)



CORTE POR B-B

SOLDADURAS			
SIMBOLOGIA Oficina	PORMENOR	SIMBOLOGIA Oficina	PORMENOR