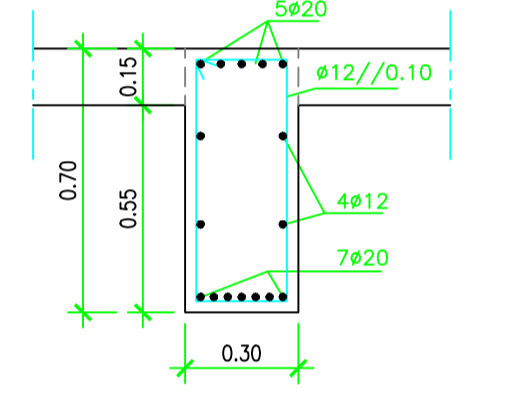
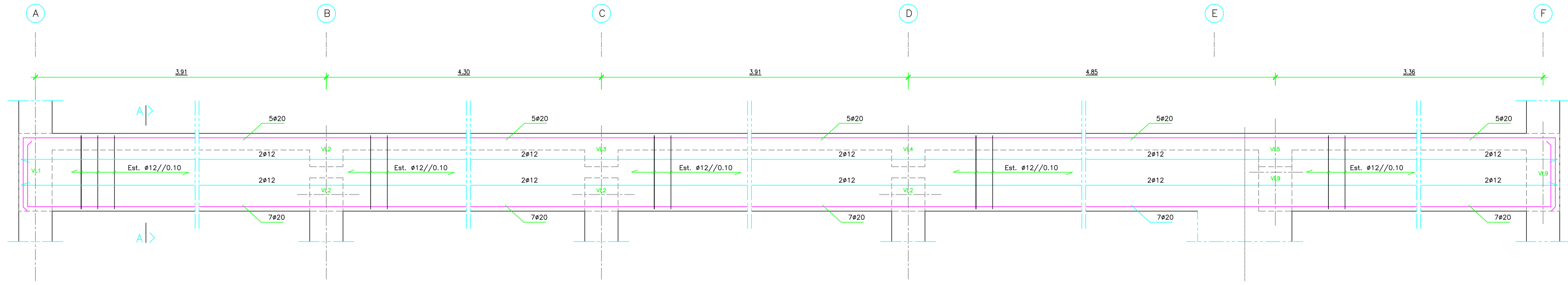


- NOTAS**
- Dimensões cotadas em metros.
  - Cotas alimétricas em metros.
  - Deverá considerar-se um betão de limpeza com a espessura mínima de 50mm.
  - Comprimento de amarração mínimo 50a.
  - A tensão de contacto admissível no solo considerada é de 0.25MPa a uma profundidade de 2.00 metros.
  - Caso o solo não apresente características compatíveis com esta tensão, deverá o empreiteiro comunicar ao projectista para correcção das fundações.
  - Regularização dos plintos a efectuar com argamassa de cimento de bases e areia ao traço 1:3 ou argamassa não retráctil.

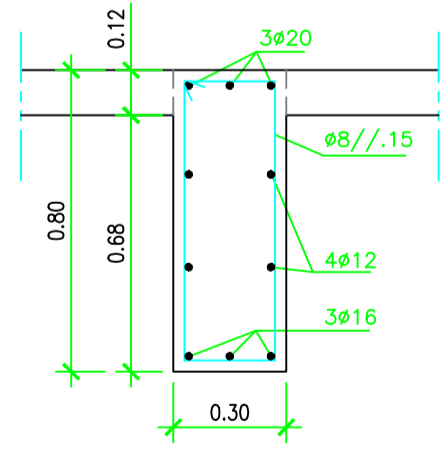
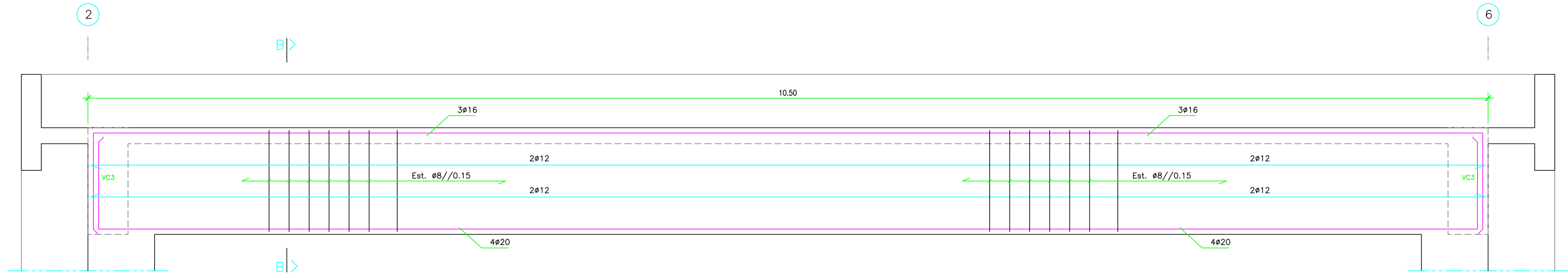
Betão	Estruturas e muros	Vigas exteriores e plotibandas
Classe	C25/30	C30/37
Exposição	XC2 (P)	XC4 (P)
Cloretos	CL 0.40	CL 0.40
Consistência	S3	S3
DMix	D20mm	D20mm
Recobrimento	Loje	25mm
Recobrimento	Pilares/Vigas	40mm
Recobrimento	Elem. enterrados	50mm
Aço A500 NR		

Betão de regularização C12/15



Secção A  
1:20

Alinhamento 3  
Vigas VL8



Secção B  
1:20

Alinhamento B; C; D; E  
Vigas VC2

PROJ.	16.06.2015	FF				
LEV. TOP.						
DES.	16.06.2015	NR				
VERIF.	16.06.2015	AL				
INDICE	DESCRICAO	DATA	ALTERADO	APROVADO	DATA	RUBRICA
FORMATO ISO 5457-A1		ALTO DE S. JOÃO PS60-9065				
OUTPUT 1+1		EDIFÍCIO GIS VIGAS VL8 E VC2				
ESCALA 1:20		BETÃO ARMADO				
SUBSTITUI	CODIGO DO CAMPO DE APLICACAO	DOCUMENTO Nº	INDICE			
	11 06 P5 9065 00	56 004 01 07				