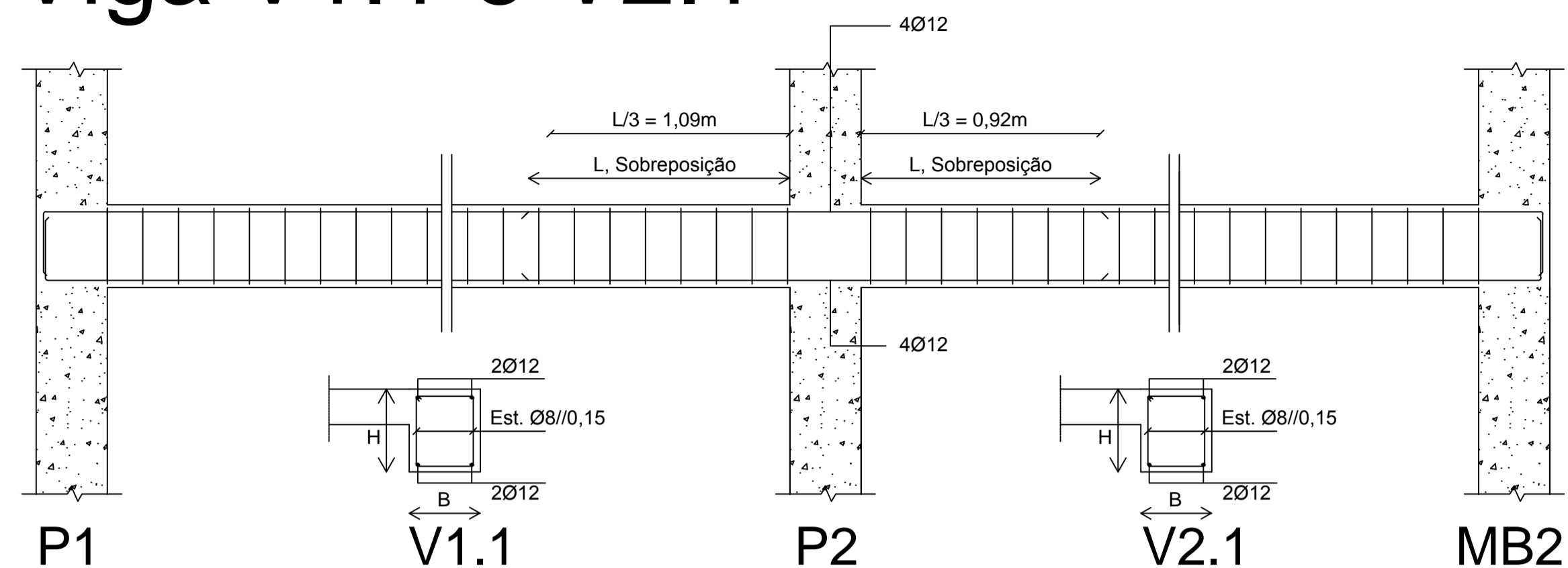
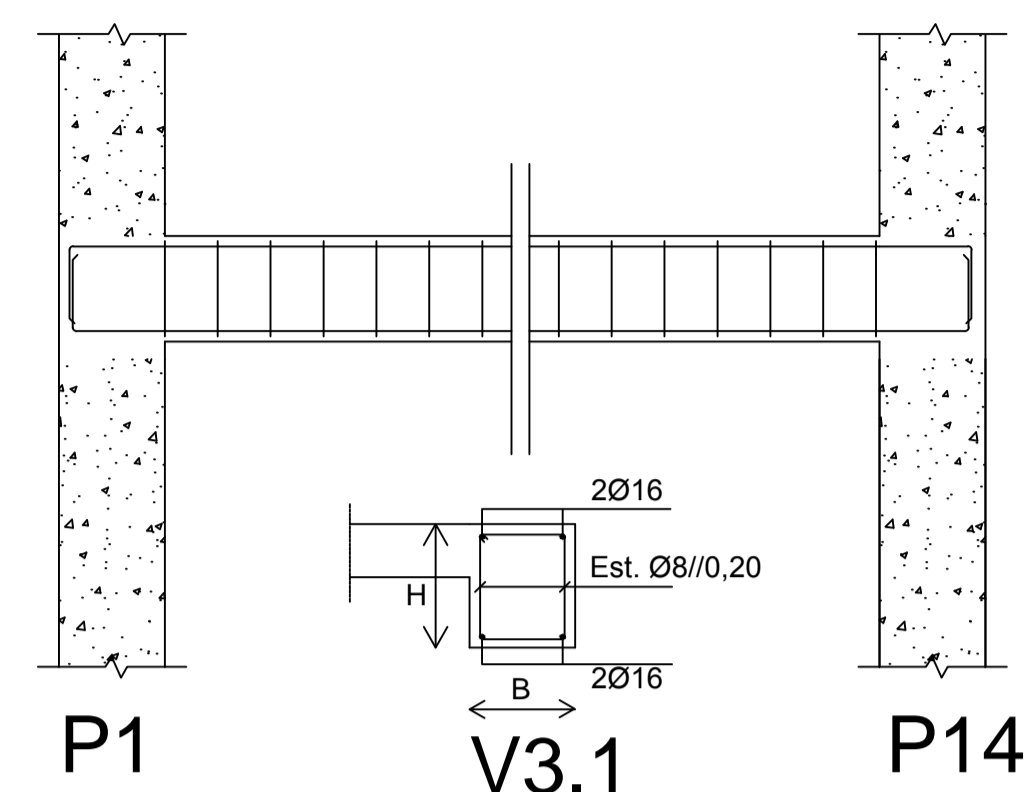


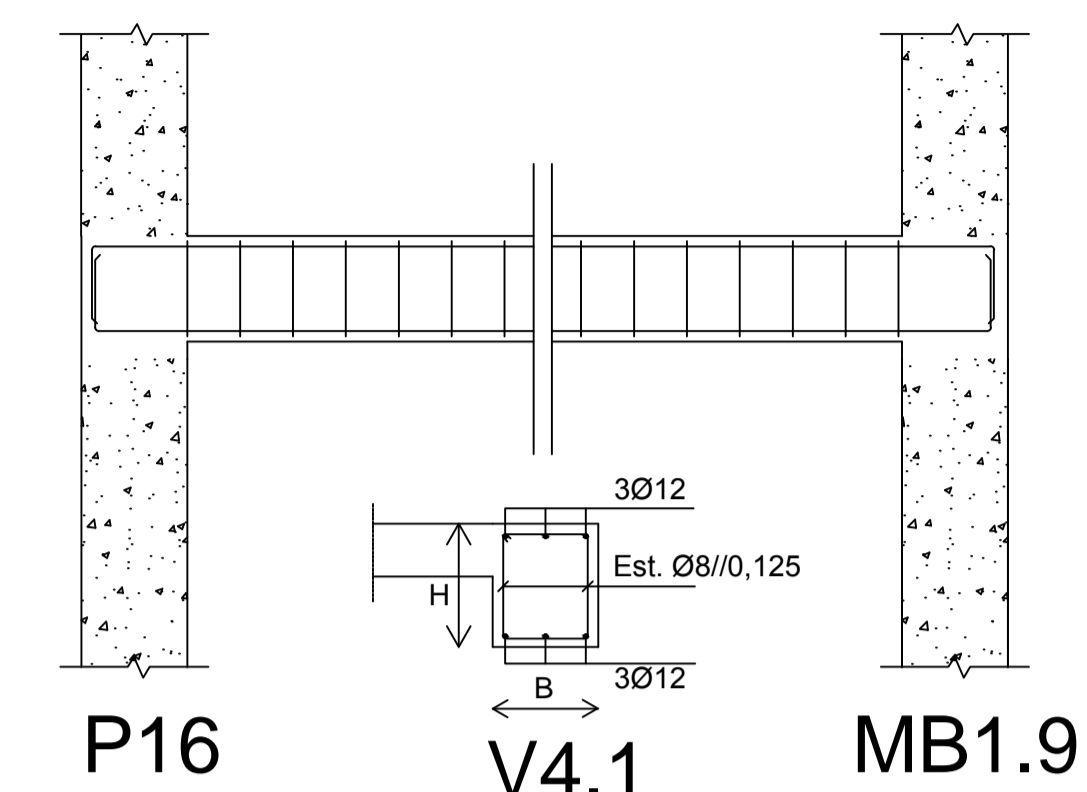
Viga V1.1 e V2.1



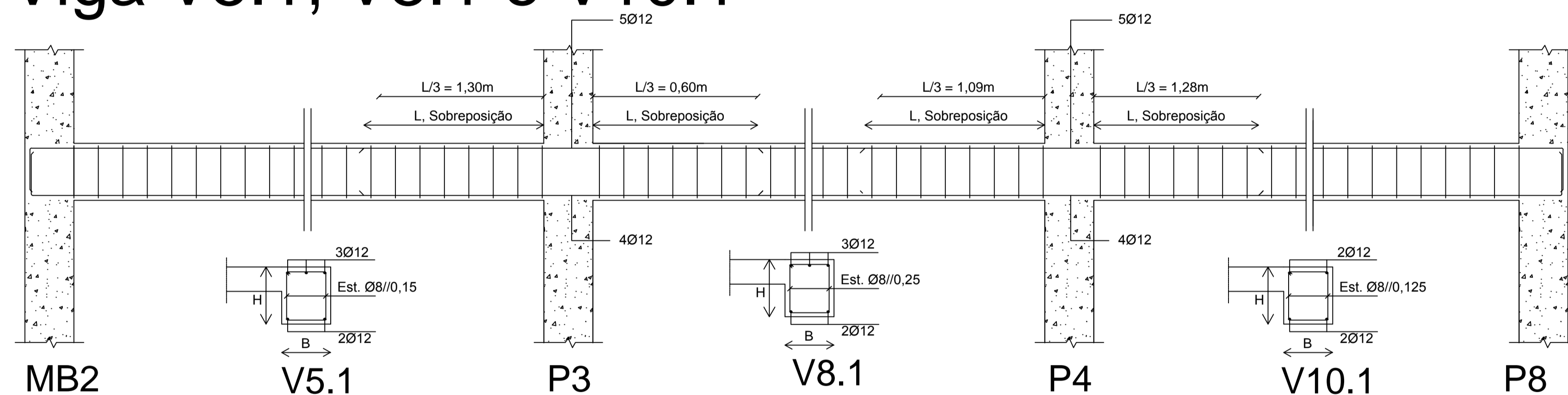
Viga V3.1



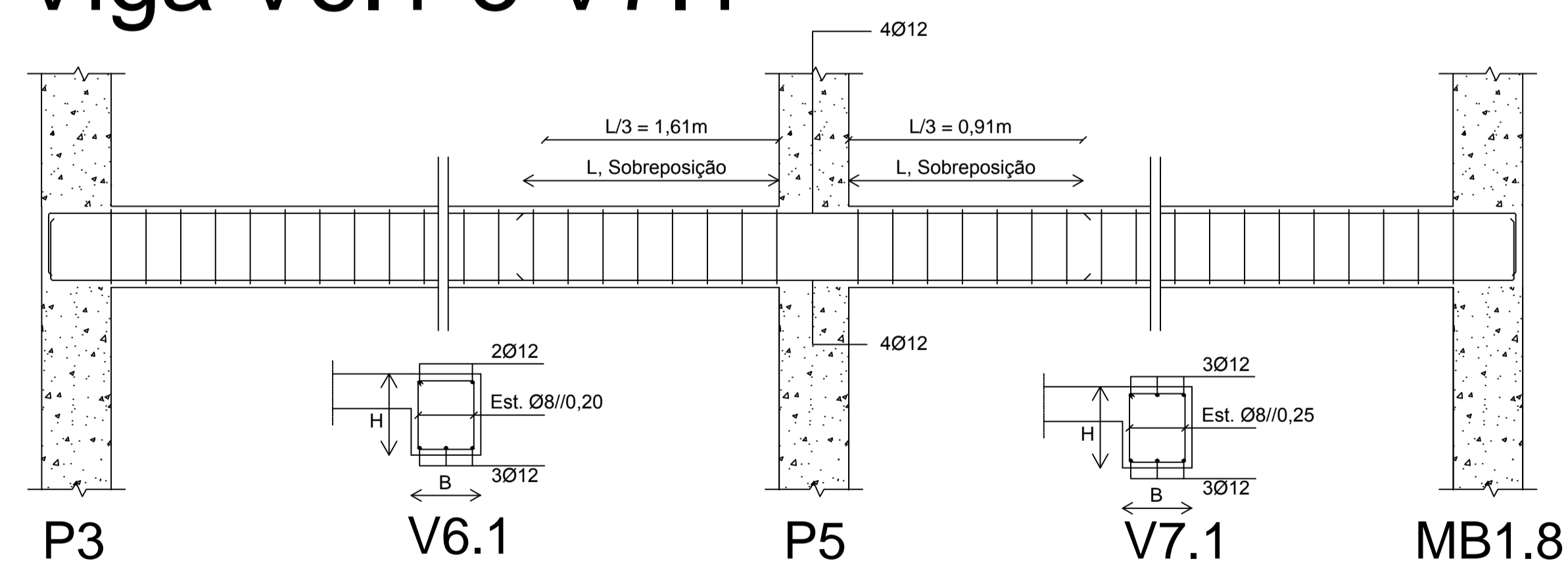
Viga V4.1



Viga V5.1, V8.1 e V10.1



Viga V6.1 e V7.1



NOTA: OS ELEMENTOS CONSTRUTIVOS V1.C, V2.C E V3.C SÃO IGUAIS AOS RESPECTIVOS DO PISO 1

MATERIAIS

BETÃO:

LIMPEZA	NP UN 206-1	C12/15 (XC2)	CL 0,20	Dmax20	S4
MUROS	NP UN 206-1	C30/37 (XC2)	CL 0,20	Dmax20	S4
FUNDAÇÕES	NP UN 206-1	C30/37 (XC2)	CL 0,20	Dmax20	S4
PILARES	NP UN 206-1	C30/37 (XC3)	CL 0,20	Dmax20	S4
VIGAS	NP UN 206-1	C30/37 (XC3)	CL 0,20	Dmax20	S4
LAJES	NP UN 206-1	C30/37 (XC1)	CL 0,20	Dmax20	S4
ESCADAS	NP UN 206-1	C30/37 (XC1)	CL 0,20	Dmax20	S4

AÇO:

A400N - AÇO EM ARMADURAS ORDINÁRIAS
A1900 - AÇO EM ARMADURAS DE PRÉ-ESFORÇO

RECOBRIMENTOS ARMADURAS

ELEMENTOS:

MUROS	50 mm
FUNDAÇÕES	50 mm
PILARES	30 mm
VIGAS	30 mm
LAJES	20 mm
ESCADAS	20 mm

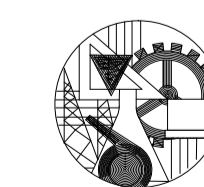
QUADRO DE VIGAS

VIGAS	H (m)	B (m)	L.SOBREPOSIÇÃO (m)
V1	0.35	0.30	1.09
V2	0.35	0.30	0.92
V3	0.65	0.30	-
V4	0.30	0.30	-
V5	0.40	0.30	1.30
V6	0.50	0.30	1.61
V7	0.50	0.30	0.91
V8	0.40	0.30	0.60
V10	0.40	0.30	1.28

IDENTIFICAÇÃO

ANDRÉ FILIPE VIEGAS PIRES DE CAMPOS
Nº27554
PROJECTO PARA OBTENÇÃO DE GRAU DE MESTRE EM ENGENHARIA CIVIL
PROJECTO DE FUNDAÇÕES E ESTRUTURA DE UM EDIFÍCIO
DESTINADO A UMA IGREJA

FACULDADE



INSTITUTO SUPERIOR DE ENGENHARIA DE LISBOA

DESENHO

VIGAS
ARMADURAS

ESCALA

1/20

FORMATO

A1

DATA

ABRIL

Nº DESENHO

EST - 15