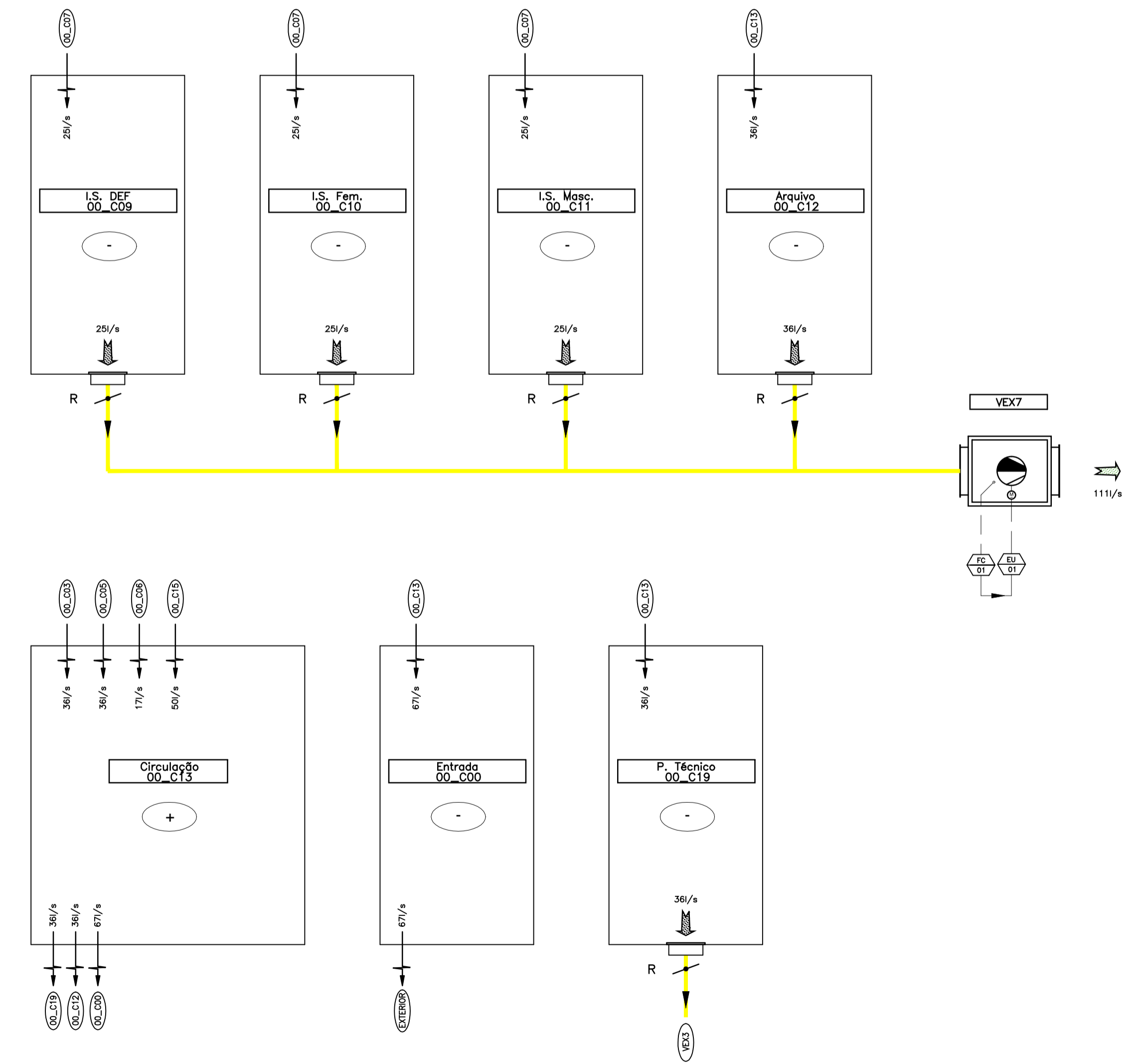
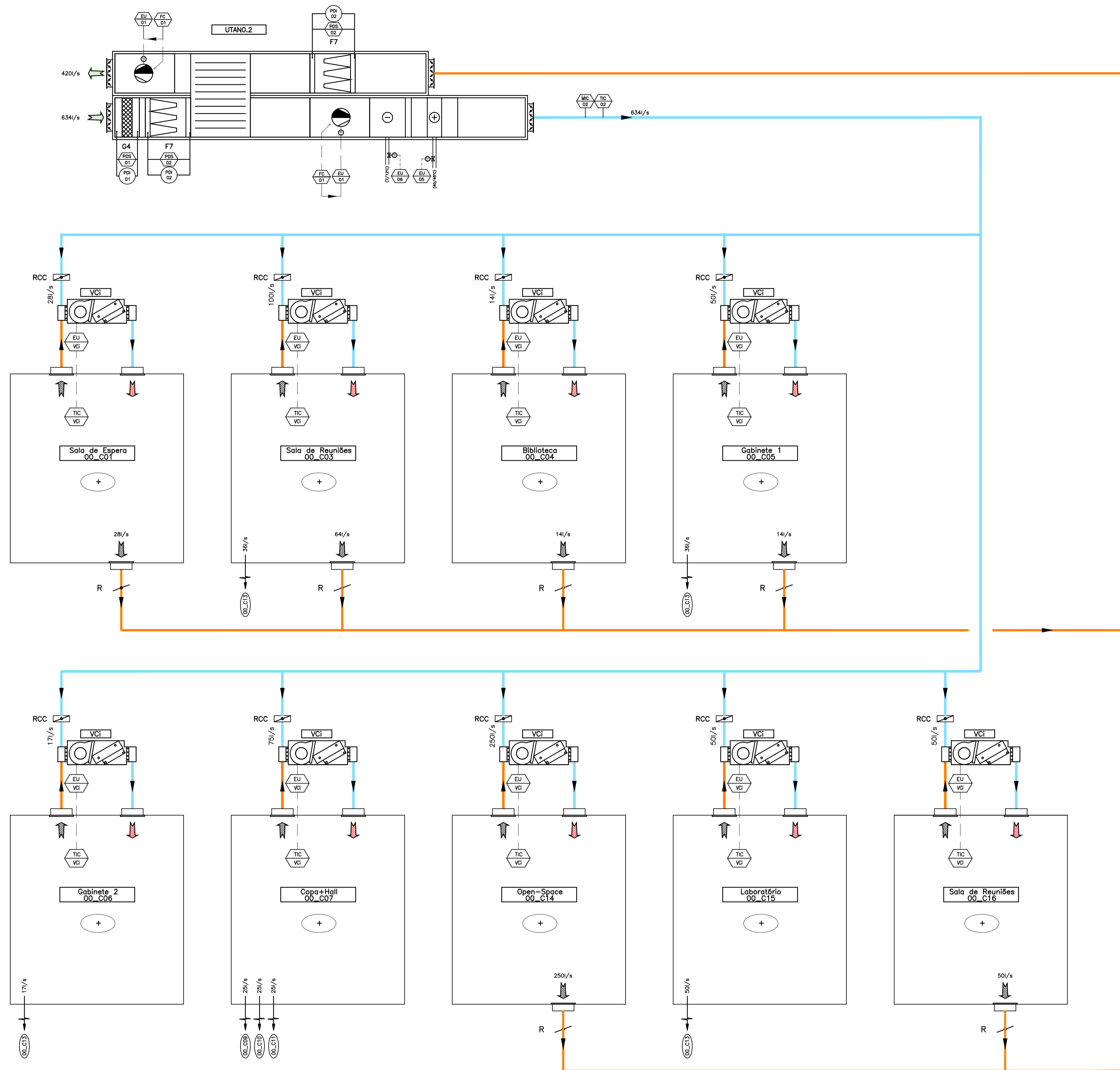


SÍMBOLO	ABREVIATURA	DESIGNAÇÃO
	AE	AR DE EXTRACÇÃO
	RA	AR DE RETORNO
	AI	AR DE INSUFLAÇÃO
	AN	AR NOVO
	AX	AR DE EXAUSTÃO
	RCC	REGISTO DE CAUDAL CONSTANTE
	M	ACTUADOR
	F7	FILTRO, EFICIÊNCIA F7
	G4	FILTRO, EFICIÊNCIA G4
	PDI	INDICAÇÃO DE PRESSÃO DIFERENCIAL
	SI	ORDEM DE FUNCIONAMENTO COM INDICAÇÃO
	PI	INDICAÇÃO DE PRESSÃO
	MIRC	INDICAÇÃO DE HUMIDADE, MONITORIZAÇÃO E CONTROLO
	TIRC	INDICAÇÃO DE TEMPERATURA, MONITORIZAÇÃO E CONTROLO
	TIC	INDICAÇÃO DE TEMPERATURA, E CONTROLO
	TZ	TERMOSTATO DE SEGURANÇA
	PZ	PRESSOSATATO DE SEGURANÇA
	VC	VÁLVULA DE CONTROLO
	RCM	REGISTO DE CAUDAL MOTORIZADO
	SAR	BATERIA DE ÁGUA REFRIGERADA
	SAQ	SERPENTINA DE ÁGUA QUENTE
	-	VENTILADOR
	-	VENTILADOR COM VARIAÇÃO DE FREQUÊNCIA
	-	VER DOCUMENTO P&ID IDENTIFICAÇÃO VISUALIZAÇÃO NO PLC, BMS
	-	VER P&ID IDENTIFICAÇÃO VISUALIZAÇÃO EQUIPAMENTO

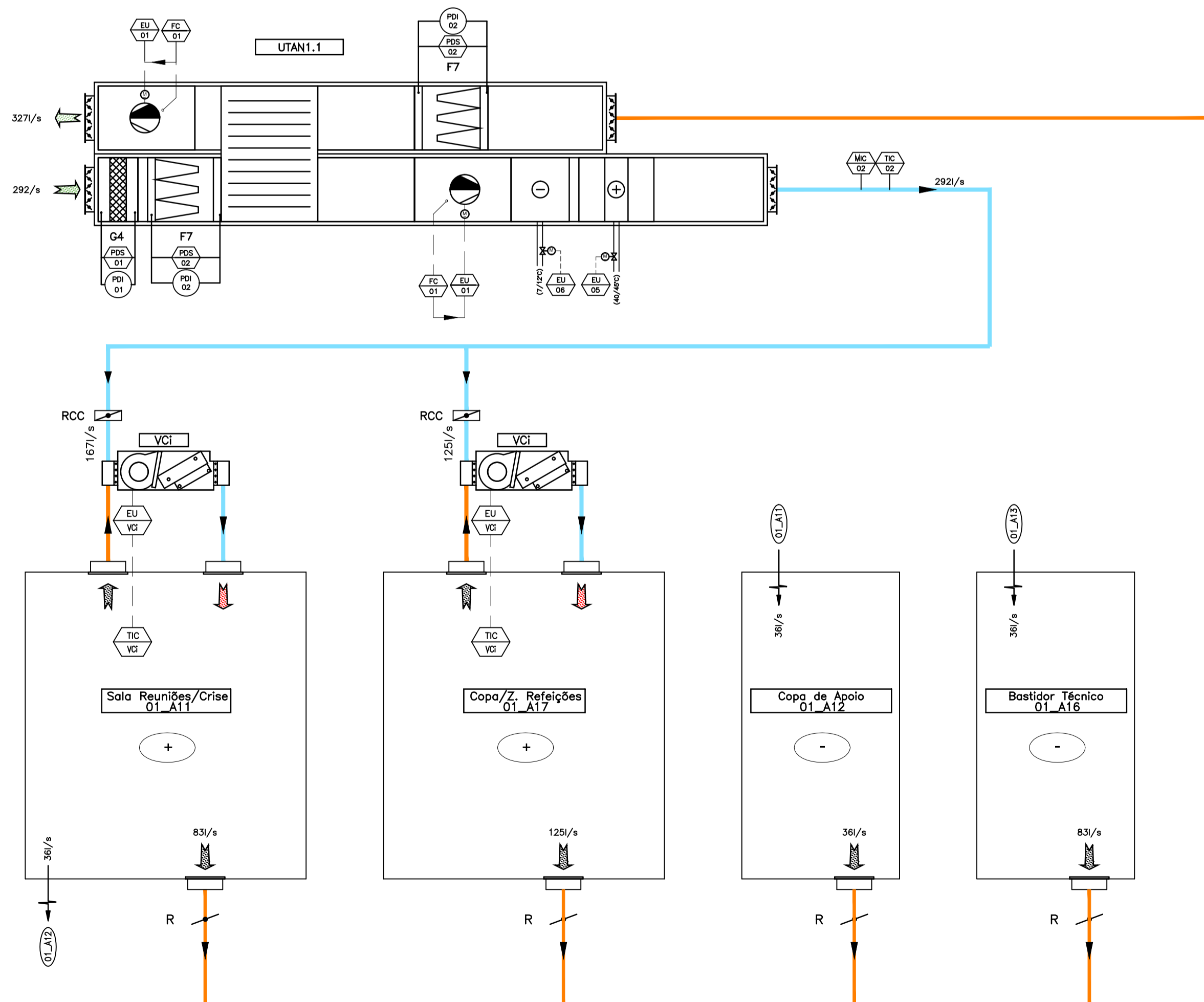
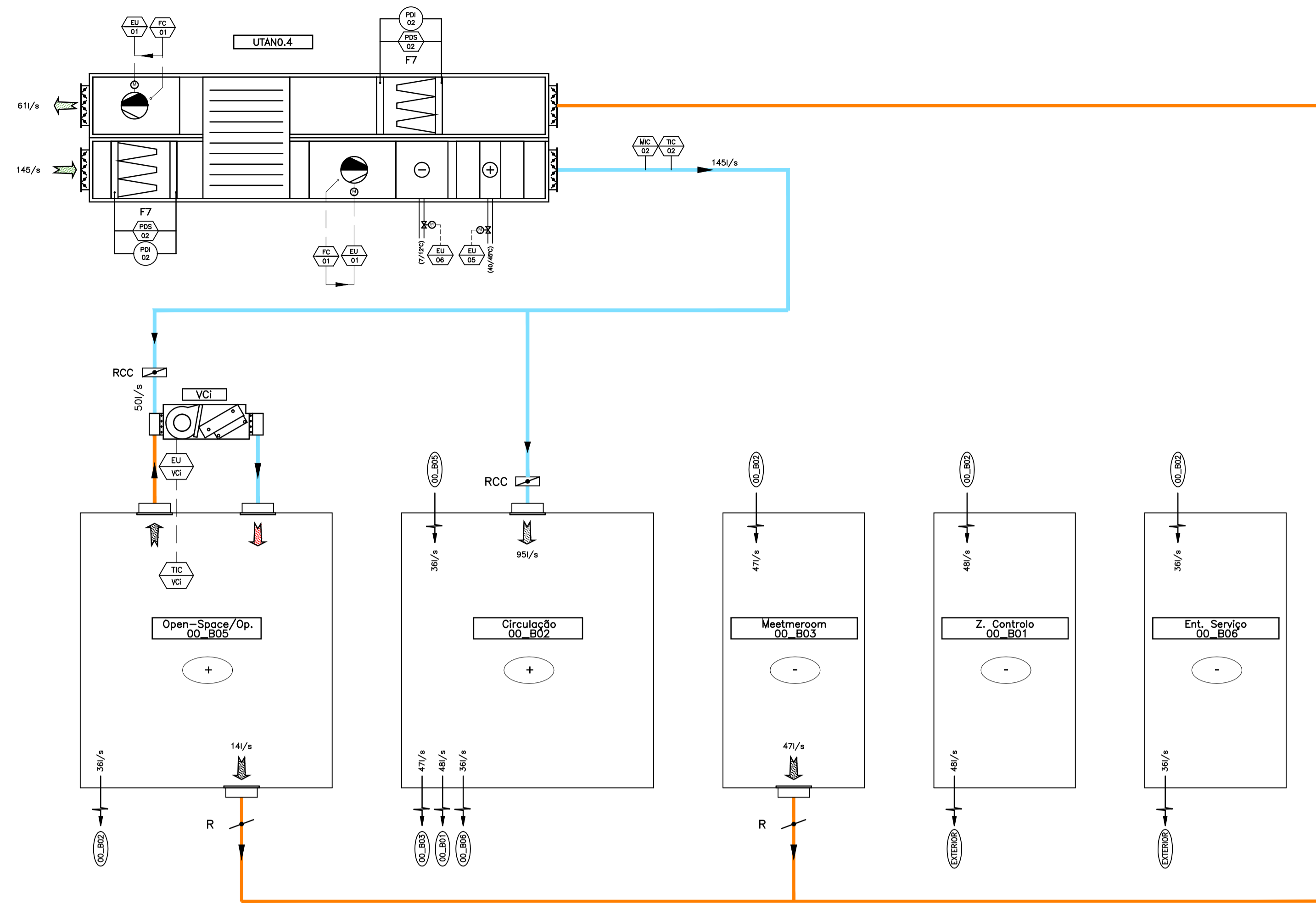
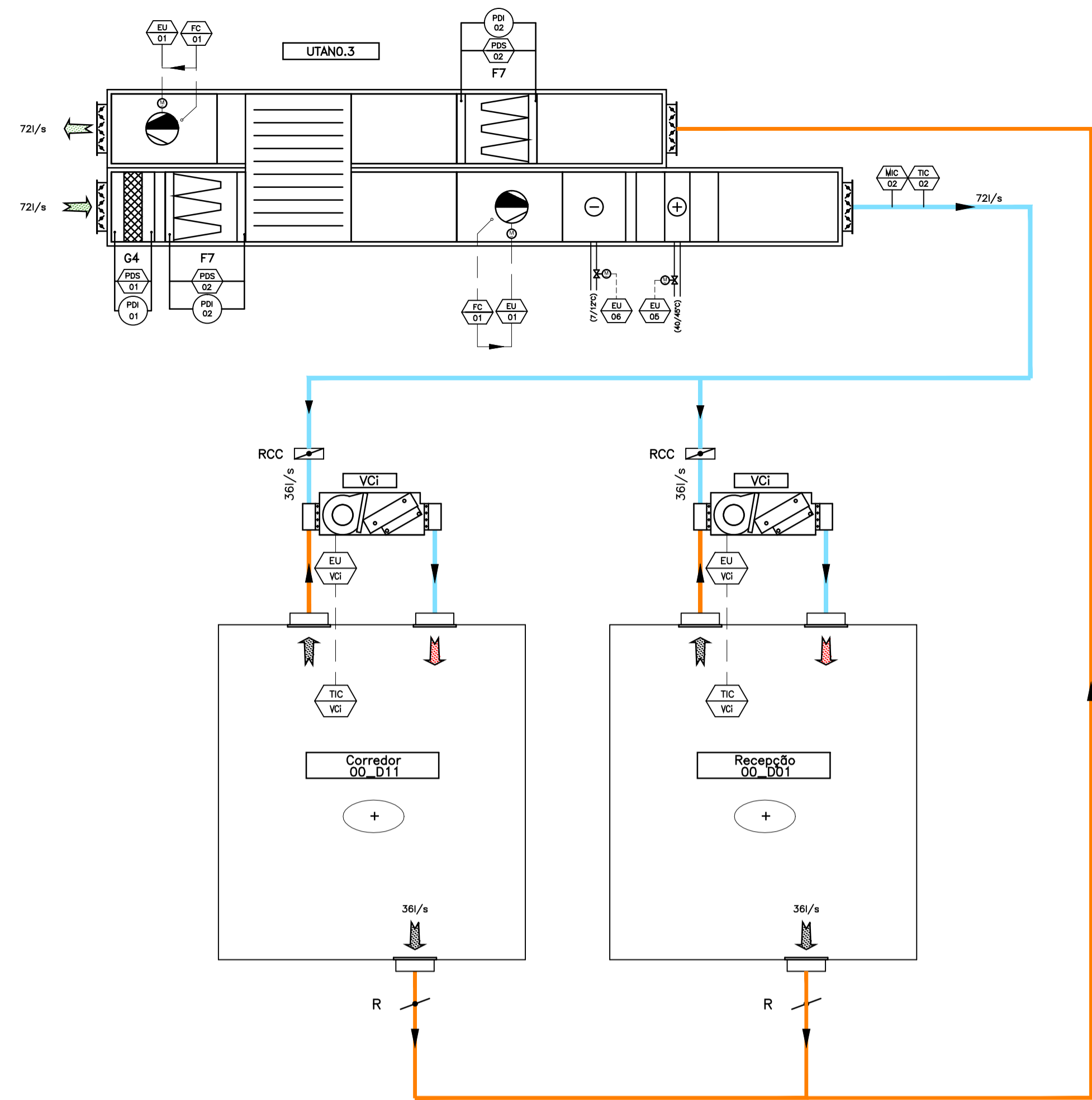
R02					
R01					
Índice			JAN. 2015	RS	RS
Proj.	RS		Data	Alterado	Verificado
Des.	RS	TRABALHO FINAL DE MESTRADO Sistema de Climatização para um Edifício da Rede de Energia Nacional			
Viso	RS				
Data	JAN. 2015				
Esc.	S/E	ORIENTADORES: CLÁUDIA SENECA CASACA RUI MIGUEL GONÇALVES BATISTA			
Des. nº		INSTALAÇÕES ELECTROMECÂNICAS DE AVAC			
P&ID101		DIAGRAMAS P&ID UTA0.1, UTA1.1 E UTA1.2			
Rev. nº		ALUNO: RUI SILVA N.º 26782 Ficheiro Informático TFM.P&ID.100			



SÍMBOLO	ABREVIATURA	DESIGNAÇÃO
	AE	AR DE EXTRACÇÃO
	RA	AR DE RETORNO
	AI	AR DE INSUFLAÇÃO
	AN	AR NOVO
	AX	AR DE EXAUSTÃO
	RCC	REGISTO DE CAUDAL CONSTANTE
	M	ACTUADOR
	F7	FILTRO, EFICIÊNCIA F7
	G4	FILTRO, EFICIÊNCIA G4
	PDI	INDICAÇÃO DE PRESSÃO DIFERENCIAL
	SI	ORDEM DE FUNCIONAMENTO COM INDICAÇÃO
	PI	INDICAÇÃO DE PRESSÃO
	MIRC	INDICAÇÃO DE HUMIDADE, MONITORIZAÇÃO E CONTROLO
	TIRC	INDICAÇÃO DE TEMPERATURA, MONITORIZAÇÃO E CONTROLO
	TIC	INDICAÇÃO DE TEMPERATURA, E CONTROLO
	TZ	TERMOSTATO DE SEGURANÇA
	PZ	PRESSOSTATO DE SEGURANÇA
	VC	VÁLVULA DE CONTROLO
	RCM	REGISTO DE CAUDAL MOTORIZADO
	SAR	BATERIA DE ÁGUA REFRIGERADA
	SAQ	SERPENTINA DE ÁGUA QUENTE
	-	VENTILADOR
	-	VENTILADOR COM VARIAÇÃO DE FREQUÊNCIA
	-	VER DOCUMENTO P&ID IDENTIFICAÇÃO VISUALIZAÇÃO NO PLC, BMS
	-	VER P&ID IDENTIFICAÇÃO VISUALIZAÇÃO EQUIPAMENTO

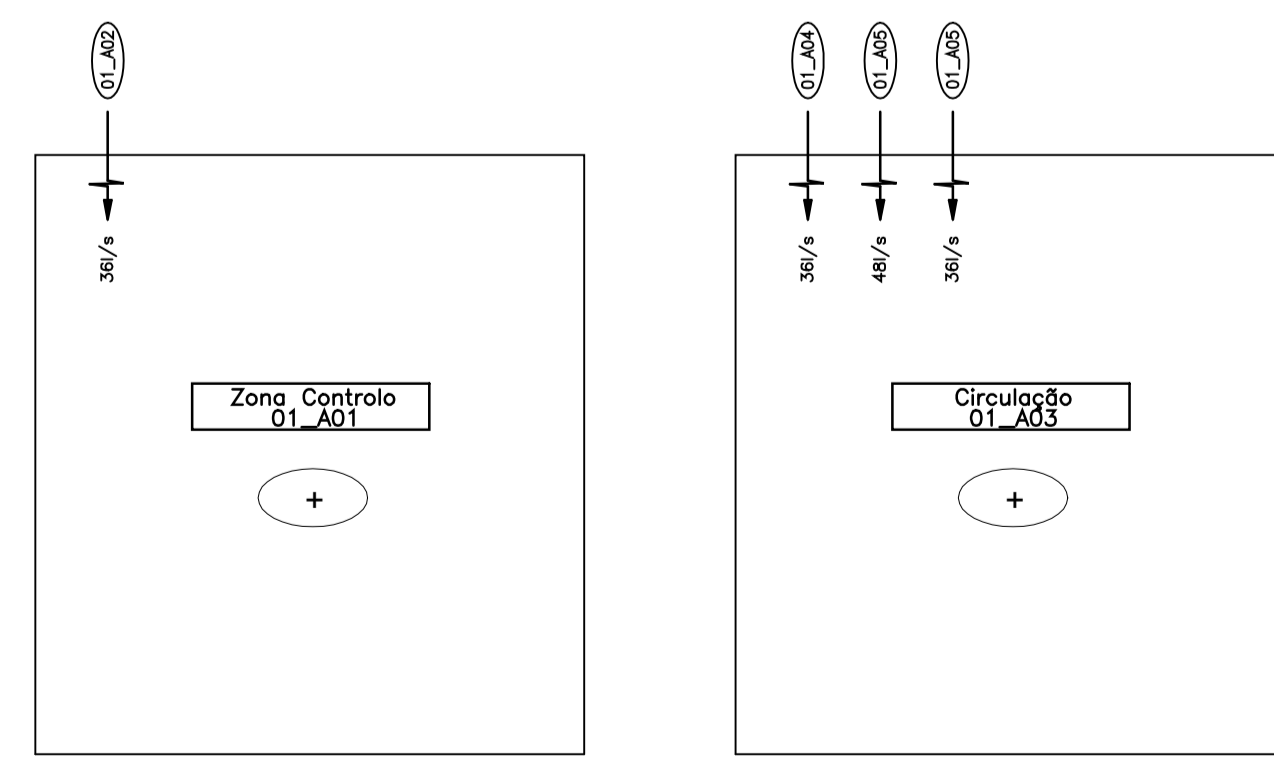
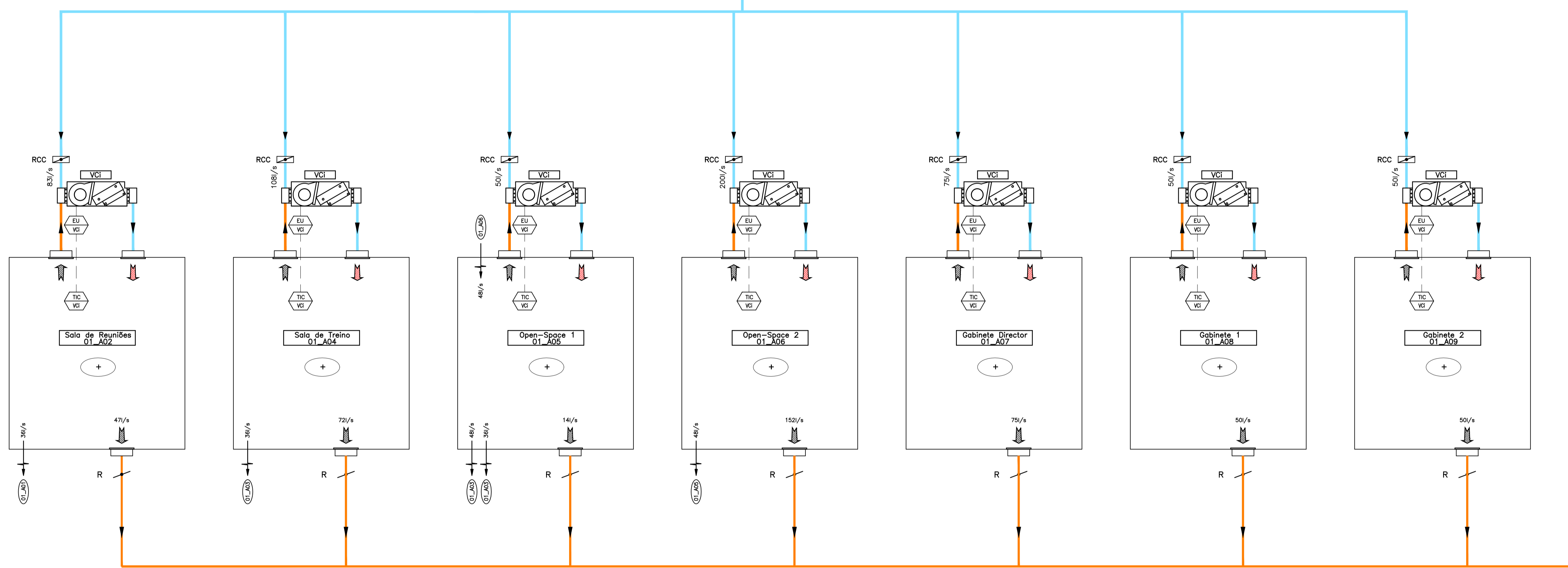
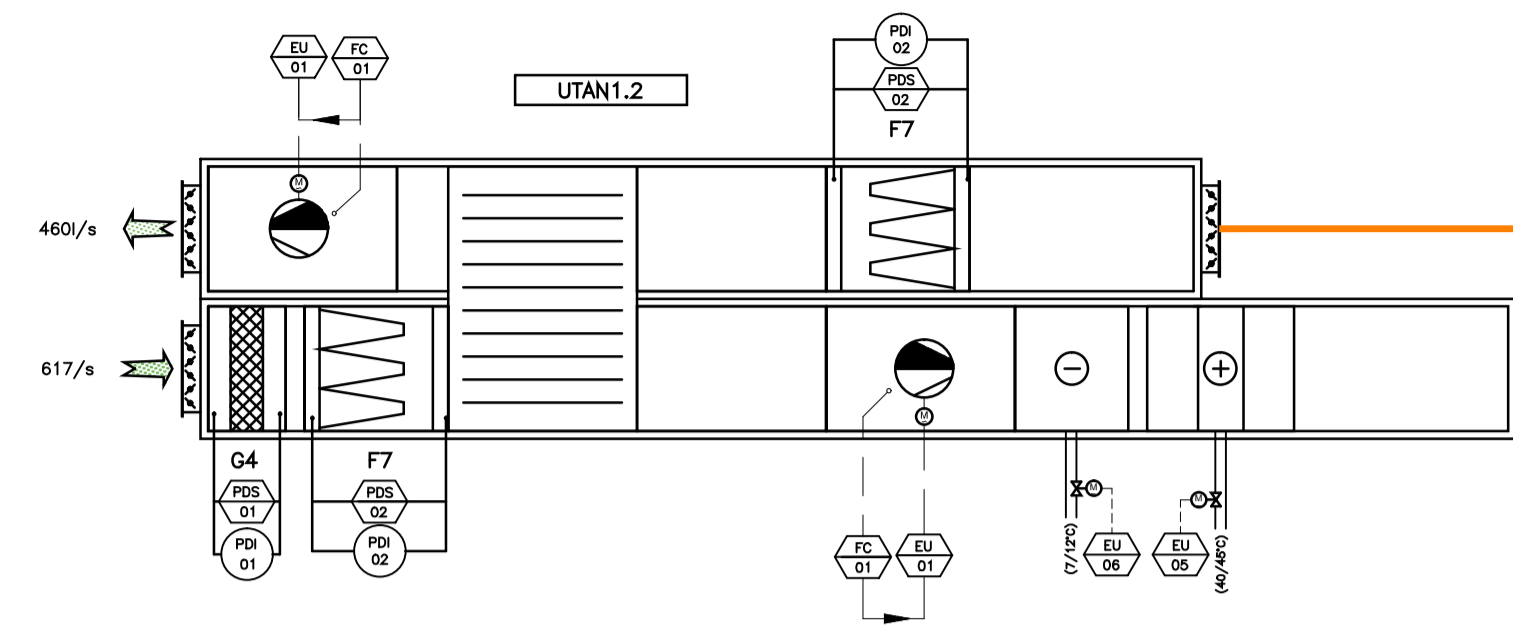
R02				
R01			JAN. 2015	RS
Índice			Data	Alterado
Proj.	RS			Verificado
Des.	RS			
Visão	RS			
Data	JAN. 2015			
Esc.	S/E			
Des. nº				
P&ID102				
Rev. nº				

TRABALHO FINAL DE MESTRADO		
Sistema de Climatização para um Edifício da Rede de Energia Nacional		
ORIENTADORES: CLÁUDIA SENECA CASACA RUI MIGUEL GONÇALVES BATISTA		
INSTITUTO SUPERIOR DE ENGENHARIA DE LISBOA ISEL		
ALUNO:	RUI SILVA	
N.º	26782	
Ficheiro Informático	TFM.P&ID.100	



SÍMBOLO	ABREVIATURA	DESIGNAÇÃO
	AE	AR DE EXTRACÇÃO
	RA	AR DE RETORNO
	AI	AR DE INSUFLAÇÃO
	AN	AR NOVO
	AX	AR DE EXAUSTÃO
	RCC	REGISTO DE CAUDAL CONSTANTE
	M	ACTUADOR
	F7	FILTRO, EFICIÊNCIA F7
	G4	FILTRO, EFICIÊNCIA G4
	PDI	INDICAÇÃO DE PRESSÃO DIFERENCIAL
	SI	ORDEM DE FUNCIONAMENTO COM INDICAÇÃO
	PI	INDICAÇÃO DE PRESSÃO
	MIRC	INDICAÇÃO DE HUMIDADE, MONITORIZAÇÃO E CONTROLO
	TIRC	INDICAÇÃO DE TEMPERATURA, MONITORIZAÇÃO E CONTROLO
	TIC	INDICAÇÃO DE TEMPERATURA, E CONTROLO
	TZ	TERMOSTATO DE SEGURANÇA
	PZ	PRESSOSTATO DE SEGURANÇA
	VC	VÁLVULA DE CONTROLO
	RCM	REGISTO DE CAUDAL MOTORIZADO
	SAR	BATERIA DE ÁGUA REFRIGERADA
	SAQ	SERPENTINA DE ÁGUA QUENTE
	-	VENTILADOR
	-	VENTILADOR COM VARIAÇÃO DE FREQUÊNCIA
	-	VER DOCUMENTO P&ID IDENTIFICAÇÃO VISUALIZAÇÃO NO PLC, BMS
	-	VER P&ID IDENTIFICAÇÃO VISUALIZAÇÃO EQUIPAMENTO

R02		JAN. 2015	RS	RS
Índice		Data	Alterado	Verificado
Proj.	RS	TRABALHO FINAL DE MESTRADO Sistema de Climatização para um Edifício da Rede de Energia Nacional		
Des.	RS			
Viso	RS			
Data	JAN. 2015			
Esc.	S/E	ORIENTADORES: CLÁUDIA SENECA CASACA RUI MIGUEL GONÇALVES BATISTA		
Des. nº		ALUNO: RUI SILVA		
P&ID103		N.º: 26782		
Rev. nº		Ficheiro Informático:		
		TFM.P&ID.100		



SÍMBOLO	ABREVIATURA	DESIGNAÇÃO
	AE	AR DE EXTRACÇÃO
	RA	AR DE RETORNO
	AI	AR DE INSUFLAÇÃO
	AN	AR NOVO
	AX	AR DE EXAUSTÃO
	RCC	REGISTO DE CAUDAL CONSTANTE
	M	ACTUADOR
	F7	FILTRO, EFICIÊNCIA F7
	G4	FILTRO, EFICIÊNCIA G4
	PD	INDICAÇÃO DE PRESSÃO DIFERENCIAL
	SI	ORDEM DE FUNCIONAMENTO COM INDICAÇÃO
	PI	INDICAÇÃO DE PRESSÃO
	MIRC	INDICAÇÃO DE HUMIDADE, MONITORIZAÇÃO E CONTROLO
	TIRC	INDICAÇÃO DE TEMPERATURA, MONITORIZAÇÃO E CONTROLO
	TIC	INDICAÇÃO DE TEMPERATURA, E CONTROLO
	TZ	TERMOSTATO DE SEGURANÇA
	PZ	PRESSOSTATO DE SEGURANÇA
	VC	VÁLVULA DE CONTROLO
	RCM	REGISTO DE CAUDAL MOTORIZADO
	SAR	BATERIA DE ÁGUA REFRIGERADA
	SAQ	SERPENTINA DE ÁGUA QUENTE
	-	VENTILADOR
	-	VENTILADOR COM VARIAÇÃO DE FREQUÊNCIA
	-	VER DOCUMENTO P&ID IDENTIFICAÇÃO VISUALIZAÇÃO NO PLC, BMS
	-	VER P&ID IDENTIFICAÇÃO VISUALIZAÇÃO EQUIPAMENTO

R02				
R01			JAN. 2015	RS
Índice			Data	Alterado
Proj.	RS			
Des.	RS			
Viso	RS			
Data	JAN. 2015			
Esc.	S/E			
Des. nº				
P&ID104				
Rev. nº				

TRABALHO FINAL DE MESTRADO
Sistema de Climatização para um Edifício da Rede de Energia Nacional

ORIENTADORES: CLÁUDIA SENECA CASACA
RUI MIGUEL GONÇALVES BATISTA

INSTALAÇÕES ELECTROMECÂNICAS DE AVAC

DIAGRAMAS P&ID
UTAN1.2

ISEL

ALUNO: **RUI SILVA**
N.º: **26782**
Ficheiro Informático

TFM.P&ID.100