



MASTER CosmoWhite CPO-TT Xtra

MASTER CosmoWhite CPO-TT Xtra 45W/628 E27

Lâmpadas tubulares de iodetos metálicos em cerâmica de nova geração utilizadas em aplicações exteriores, que proporcionam uma luz branca eficiente e agradável

Dados do produto

• General Characteristics

Casquilho-Base	E27
Formato do Bolbo	T35 [T 35mm]
Acabamento do Bolbo	Clara
Posição de Funcionamento	p20 [Paralelo +/-20° ou Horizontal]
Life to 5% failures, horiz.	21500 hr
Life to 10% failures, horiz.	24000 hr
Life to 20% failures, horiz.	27000 hr
Life to 50% failures, horiz.	32000 hr
LSF EL 2kh Rated, 12h cyc. hor	99 %
LSF EL 4kh Rated, 12h cyc. hor	99 %
LSF EL 6kh Rated, 12h cyc. hor	99 %
LSF EL 8kh Rated, 12h cyc. hor	99 %
LSF EL 12kh Rated, 12h cyc. hor	99 %
LSF EL 16kh Rated, 12h cyc. hor	99 %
LSF EL 20kh Rated, 12h cyc. hor	97 %
LSF EL 24kh Rated, 12h cyc. hor	90 %
LSF EL 30kh Rated, 12h cyc. hor	63 %

• Light Technical Characteristics

Código de Cór	628 [CCT of 2800K]
---------------	--------------------

Designação da Cór	Branco quente
Lum. Flux EL25°C, Rat. horiz.	4650 Lm
Lum Effic Rat EL 25°C horiz.	105 Lm/W
Color Rendering Index, horiz	65 Ra8
Color Temperature, horizontal	2800 K
LLMF EL 2000h Rated, horiz.	92 %
LLMF EL 4000h Rated, horiz.	90 %
LLMF EL 6000h Rated, horiz.	90 %
LLMF EL 8000h Rated, horiz.	90 %
LLMF EL 12000h Rated, horiz.	89 %
LLMF EL 16000h Rated, horiz.	87 %
LLMF EL 20000h Rated, horiz.	86 %
LLMF EL 24000h Rated, horiz.	84 %
LLMF EL 30000h Rated, horiz.	82 %
Coordenada de Cór X	0.462 -
Coordenada de Cór Y	0.415 -

• Electrical Characteristics

Potência Média da Lâmpada	45 W
---------------------------	------

PHILIPS

Lamp Wattage EL 25°C, Rated	45.0 W
Lamp Wattage EL 25°C, Nominal	45.0 W
Tensão de Lâmpada	90 V
Intensidade Corrente Lâmpada E	0.49 A
Tempo de Ignição	30 (max) s
Tempo de Arranque 90%	4 (max) min
Regulável	Sim
Tempo de Re-ignição	900 (max) s
Ratio scotopic/ photopic lumens	1.08 -

• Environmental Characteristics

Etiqueta Eficiência Energética	A+
Mercury (Hg) Content	2.0 mg
Energy consumption kWh/1000h	49 kWh

• UV-related Characteristics

Factor de Danos PET (NIOSH)	0.31 - 8 h500lx
-----------------------------	-----------------

• Luminaire Design Requirements

Temperatura do Casquiho-Base	200 (max) C
Temperatura do Bolbo	350 (max) C

• Product Dimensions

Comprimento Total C	156 (max) mm
Diâmetro do Bolbo D	35 (nom), 36 (max) mm
Compr Centro de Emissão Luz L	103 mm
Comprimento de Arco O	14 mm

• Dados do Produto

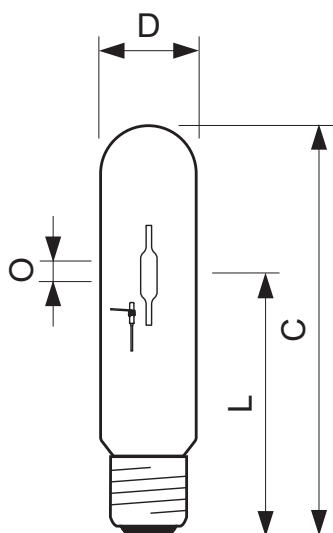
Código de Encomenda	691716 00
Código do Produto	871829169171600
Nome do Produto	MASTER CosmoWhite CPO-TT Xtra 45W/628 E27
Nome de Encomenda do produto	MST CosmoW CPO-TT Xtra 45W/628 E27
Unidades por Embalagem	1
Configuração de Embalagem	12
Embalagens por Caixa Exterior	12
Código de barras do Produto	8718291691716
Código de barras da Embalagem exterior eop_12nc	8718291691723
Peso Líquido por unidade	928060809227 0.050 kg

Avisos e Segurança

- Utilizar apenas em luminárias totalmente fechadas, mesmo durante os testes (IEC 61167, IEC 62035, IEC 60598)
- A luminária tem de ser capaz de conter componentes de lâmpadas quentes, no caso de a lâmpada se partir

- Utilizar apenas com mecanismo de controlo electrónico adequado
- O equipamento de controlo tem de incluir protecção de fim de vida (IEC 61167, IEC 62035)

Desenho dimensional



MASTER CosmoWhite CPO-TT Xtra 45W/628 E27

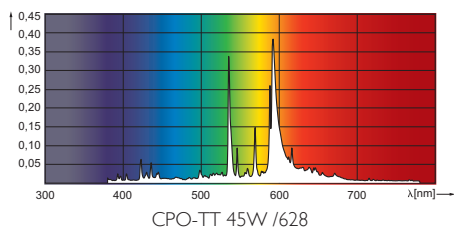
Product	C (Max)	D (Norm)	D (Max)	L (Norm)	O (Norm)
CPO-TT Xtra 45W/628 E27	156	35	36	103	14

Desenho dimensional



E27

Dados fotométricos



© 2014 Koninklijke Philips N.V. (Royal Philips)
Todos os direitos reservados

As especificações estão sujeitas a alterações sem aviso prévio. As marcas comerciais são propriedade de Koninklijke Philips Electronics NV ou de seus respectivos proprietários.

www.philips.com/lighting

2014, Abril 15
Dados sujeitos a alteração