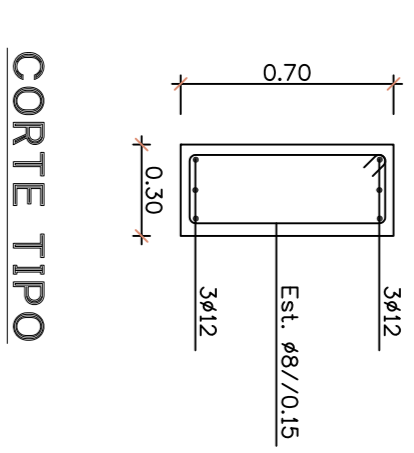
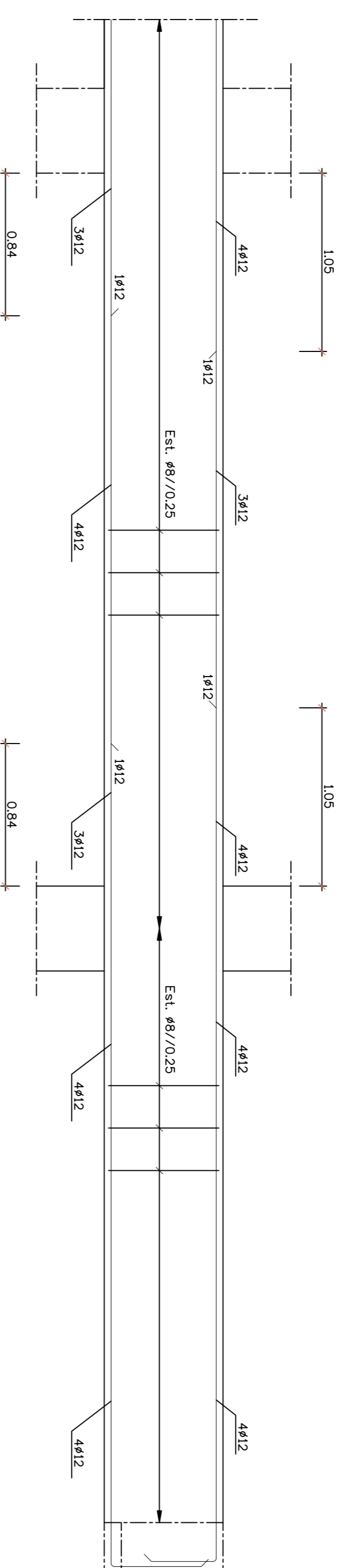


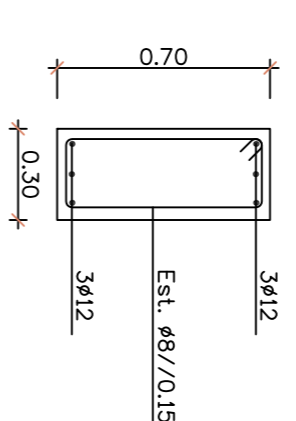
VIGA VNAV 1.1/2.1/3.1/4.1



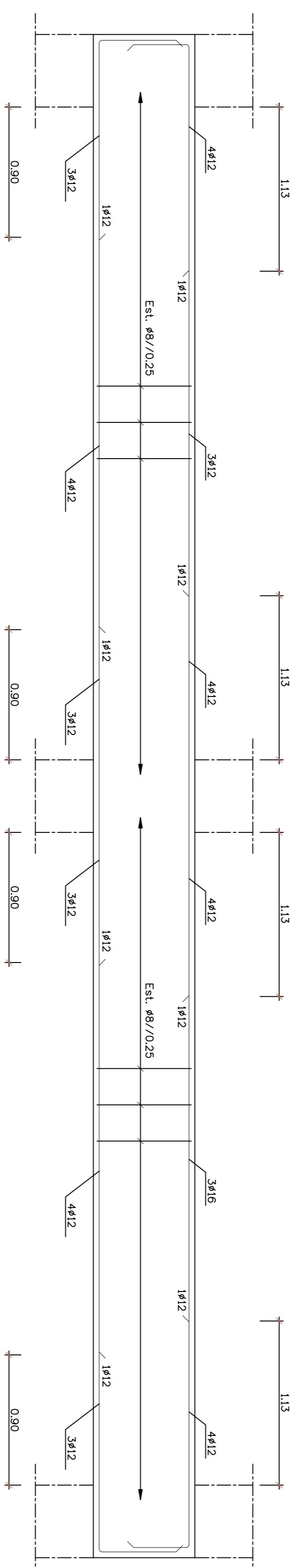
CORTE TIPO



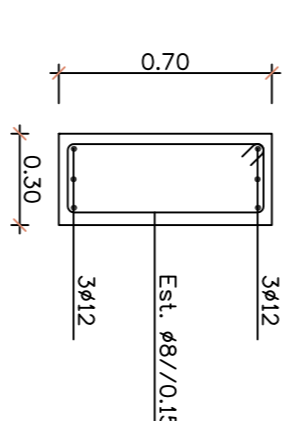
VIGA VNAV 1.1/2.1/3.1/4.1 (Cont.)



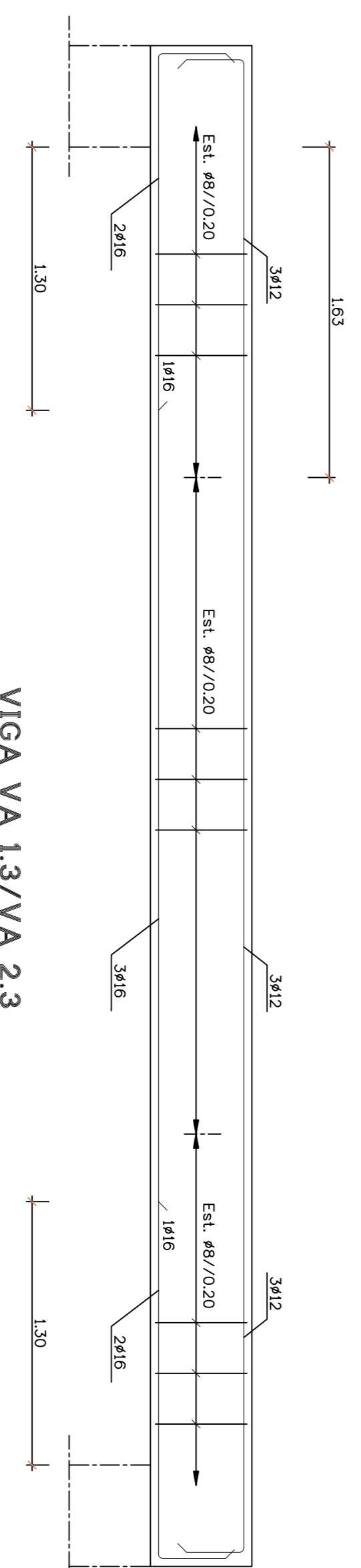
CORTE TIPO



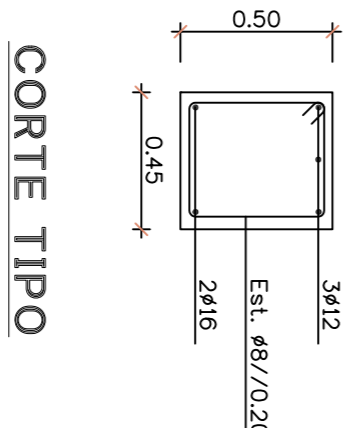
VIGA VNAV 5.1/6.1



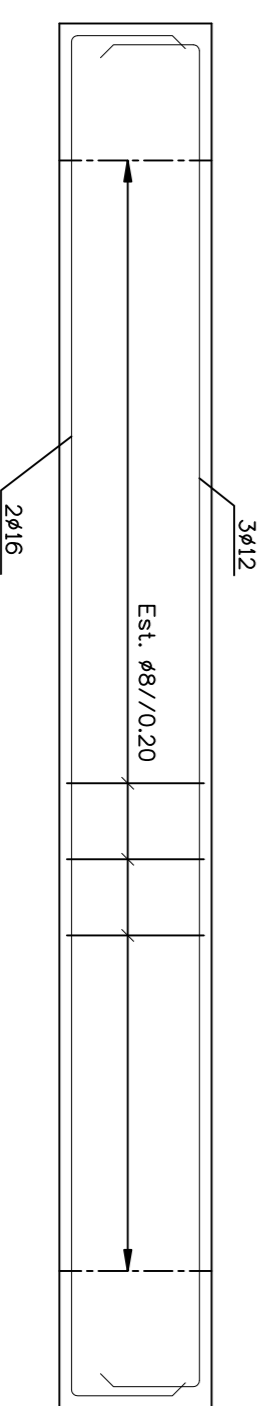
CORTE TIPO



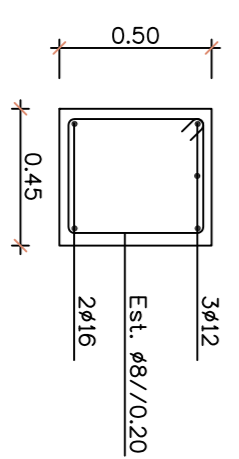
VIGA VA 1.3/VA 2.3



CORTE TIPO



VIGA VA 3.3/VA 4.3



CORTE TIPO

- NOTAS:  
 1 - OS COMPRIMENTOS DE AMARRAÇÃO OU EMPALME DAS ARMADURAS, ONDE NÃO INDICADO, SERÃO 50#  
 2 - NÃO SERÁ EMPALMADA EM CADA SEÇÃO MAIS DE 1/3 DA ARMADURA

AÇO	BETÃO NP ENV 2000		NÍVEL DE CLAREZOS	Esp. (mm)	CLASSE ESTRUTURAL	RECOBRIMENTO (cm)	
	RESISTÊNCIA	CLASSE DE EXPOSIÇÃO				EXT.	INT.
A500 NR	C25/30	XC2	Cl 0,4	20	S3	3,0	3,0

**CIMENTOS DE MOÇAMBIQUE S.A.**  
**FÁBRICA DO DONDO**

**EDIFÍCIO DE ENGACAGEM**

BETÃO ARMADO - VIGAS  
 VIGAS NAVETE  
 VIGAS DA ABERTURA - PISO 3

ISSEL		PROJECION		DESIGNAÇÃO		DESENHO Nº		ESCALA	
PROJECION	DESIGNAÇÃO	DESIGNAÇÃO	DESENHO Nº	ESCALA	PROJECION	DESIGNAÇÃO	DESENHO Nº	ESCALA	ESCALA
Projecion	JAN 2016	Projecion	JAN 2016	DES-29	Projecion	JAN 2016	DES-29	1:25	1:25
Revisu		Revisu			Revisu				
Verticou		Verticou			Verticou				
Approvou		Approvou			Approvou				
Substituiu:								Substituiu:	
Sobsc. por:								Sobsc. por:	