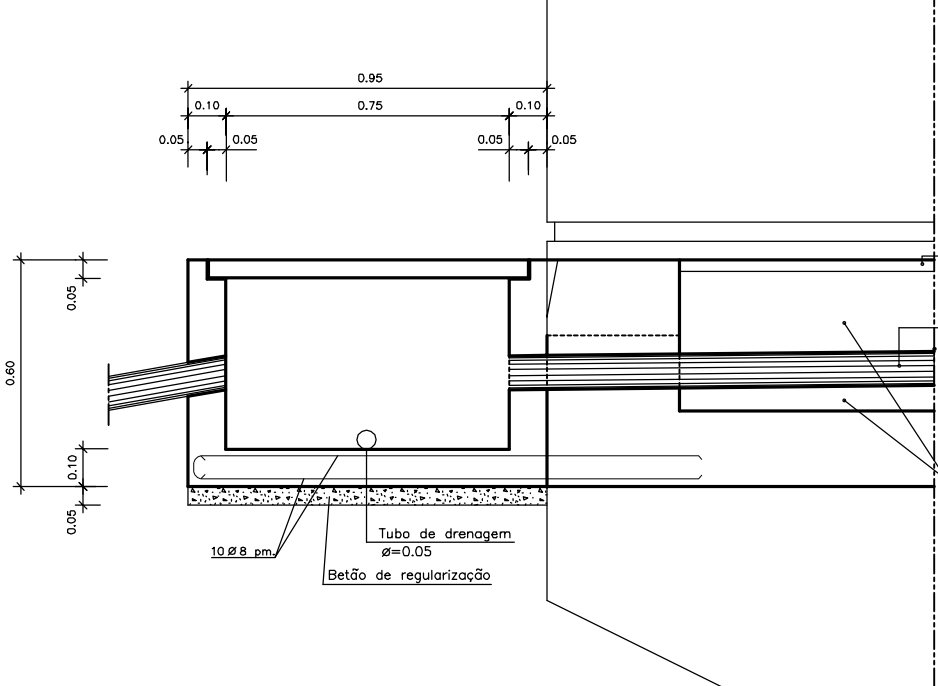


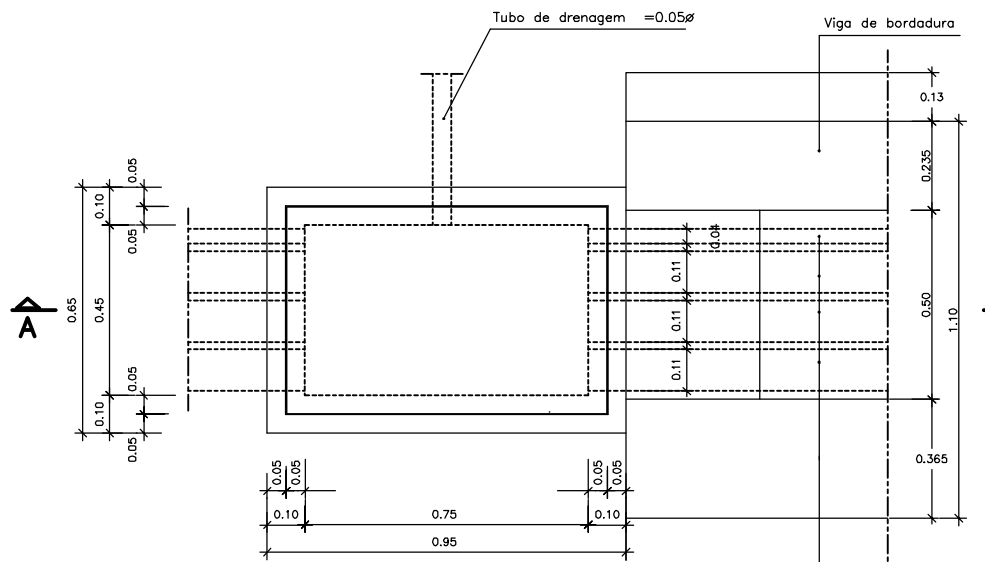
CAIXA DE VISITA E LIGAÇÃO DE CABOS

CORTE A - A'
ESC. 1:10



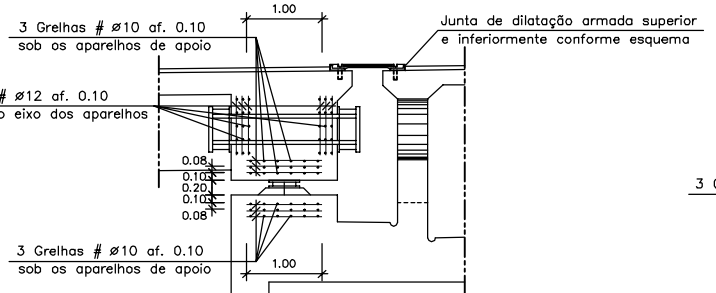
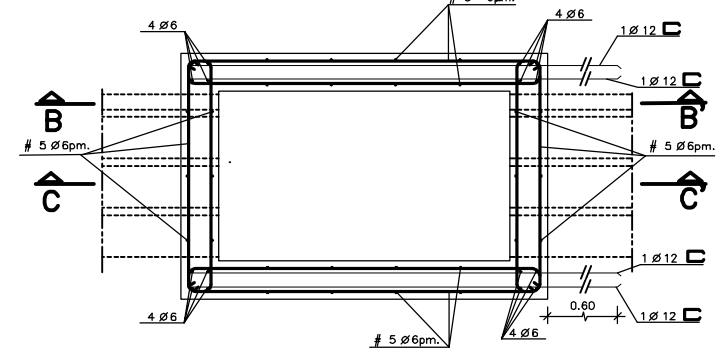
PLANTA DA CAIXA DE VISITA

ESC. 1:10



CORTE D - D'

ESC. 1:10

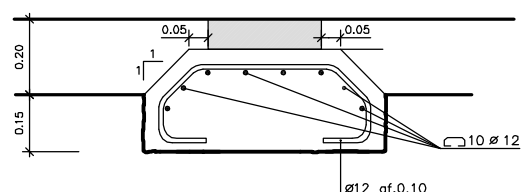


ENCONTROS

APOIOS
ESC. 1:50

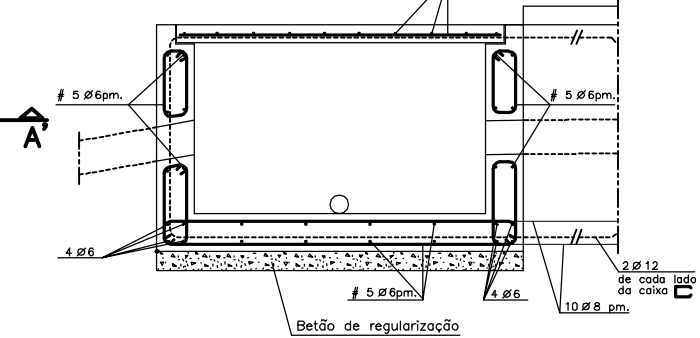
ARMADURAS DOS PLINTOS DOS ENCONTROS

ESC. 1:10



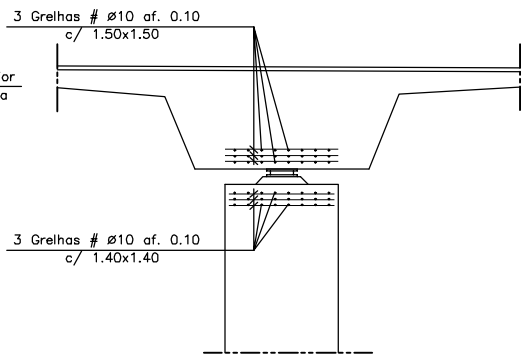
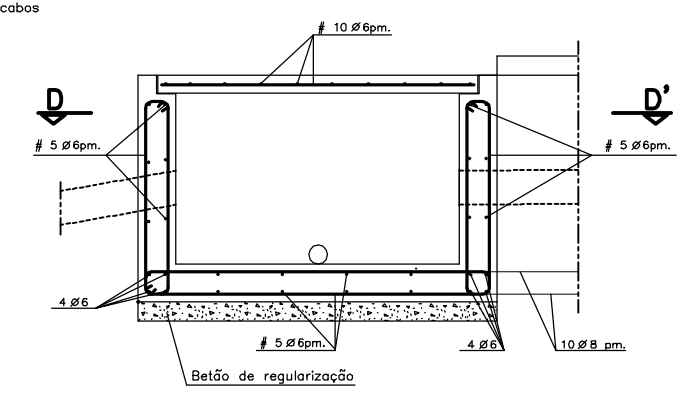
CORTE C - C'

ESC. 1:10



CORTE B - B'

ESC. 1:10

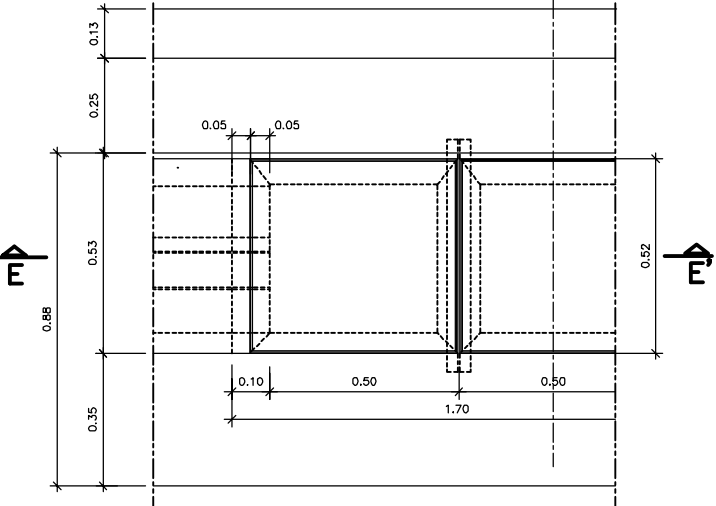


PILARES

APOIOS
ESC. 1:50

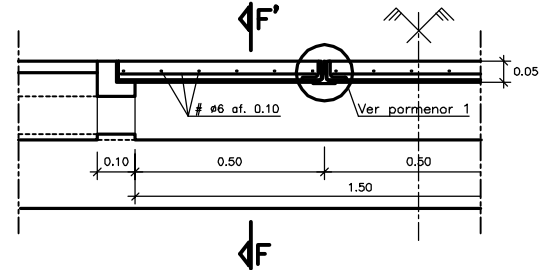
PLANTA DAS CAIXAS DE VISITA NOS PASSEIOS

ESC. 1:10



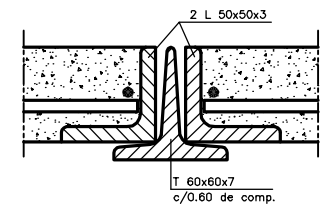
CORTE E - E'

ESC. 1:10

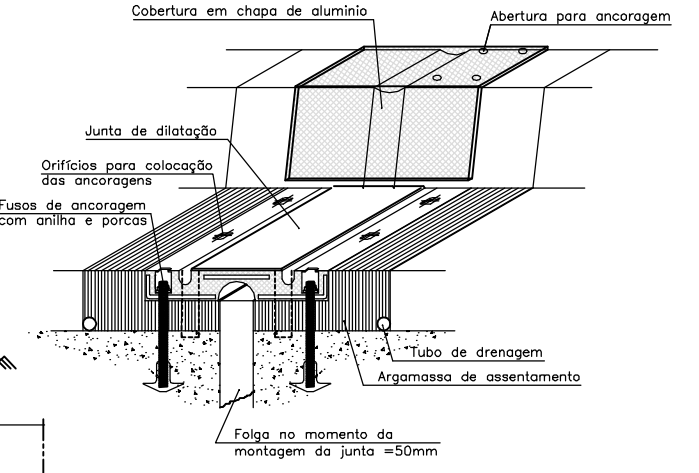


PORMENOR 1

ESC. 1:2

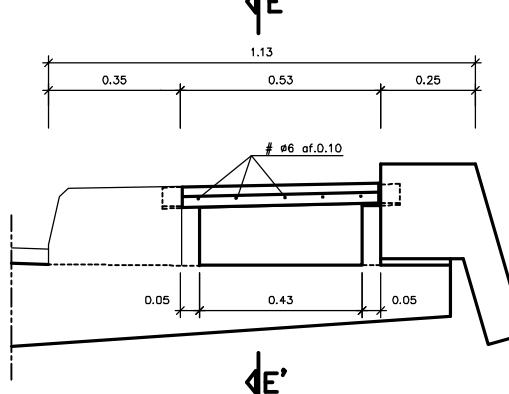


PORMENOR DA JUNTA DE DILATAÇÃO NO TABULEIRO



CORTE F - F'

ESC. 1:10



PRINCIPAIS MATERIAIS	
BETÕES:	
C16/20 (B20.3)	- Na regularização das fundações.
C20/25 (B25.1)	- Na execução das caixas, caleiras e tampas.
AÇOS:	
A 500 NR	- Na execução das armaduras;
RECOBRIMENTOS:	
0.03m em geral.	
Comprimento de amarração das armaduras = 50Ø	

INSTITUTO SUPERIOR DE ENGENHARIA DE LISBOA			
DEPARTAMENTO DE ENGENHARIA CIVIL			
EN 10 - 8 - ALTO DA GUERRA / MITRENA 2º Lanço - Praias do Sado / Mitrena PROJECTO DE EXECUÇÃO		Designação: VIADUTO S/ SAPAL E O.C.F. PORMENORES 2	
Projector: Elsa Pires, aluna nº 29426 Mestrado de Engenharia Civil Especialidade: Estruturas	Data: Outubro de 2010	Substituído por:	Desenho nº 35