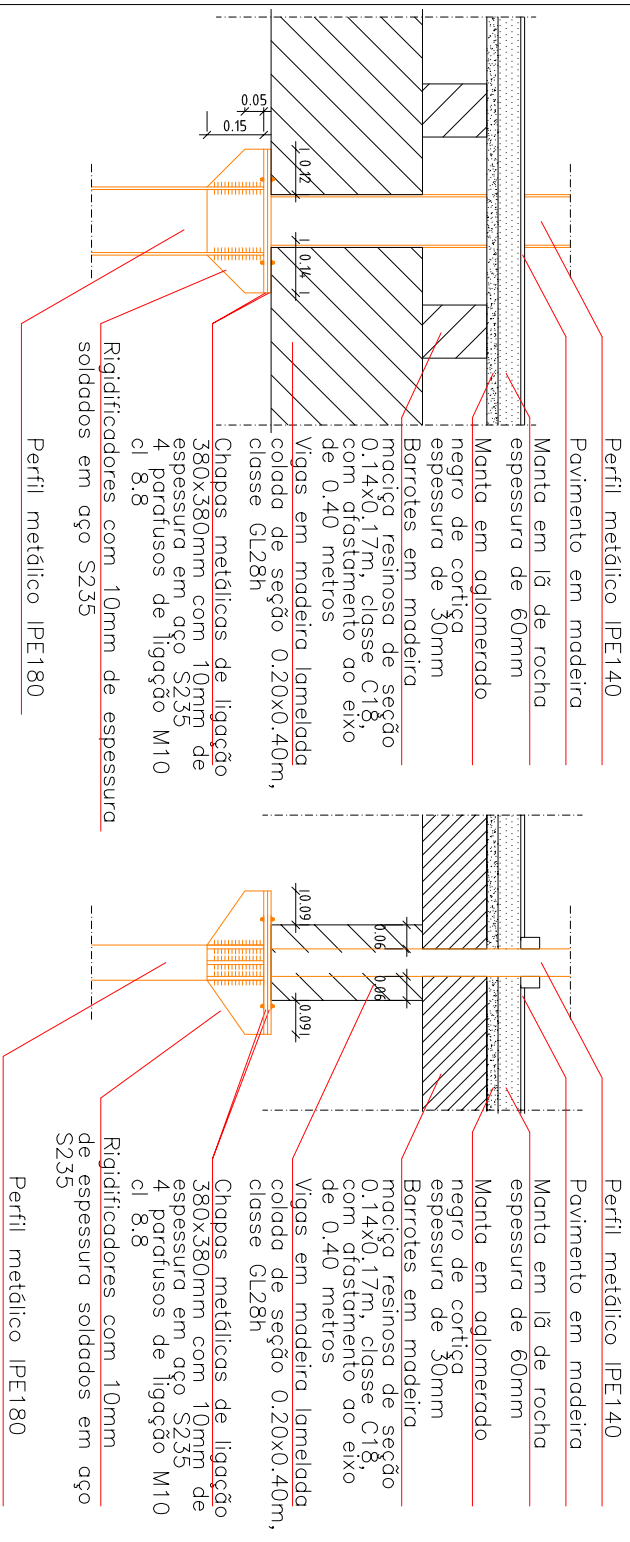
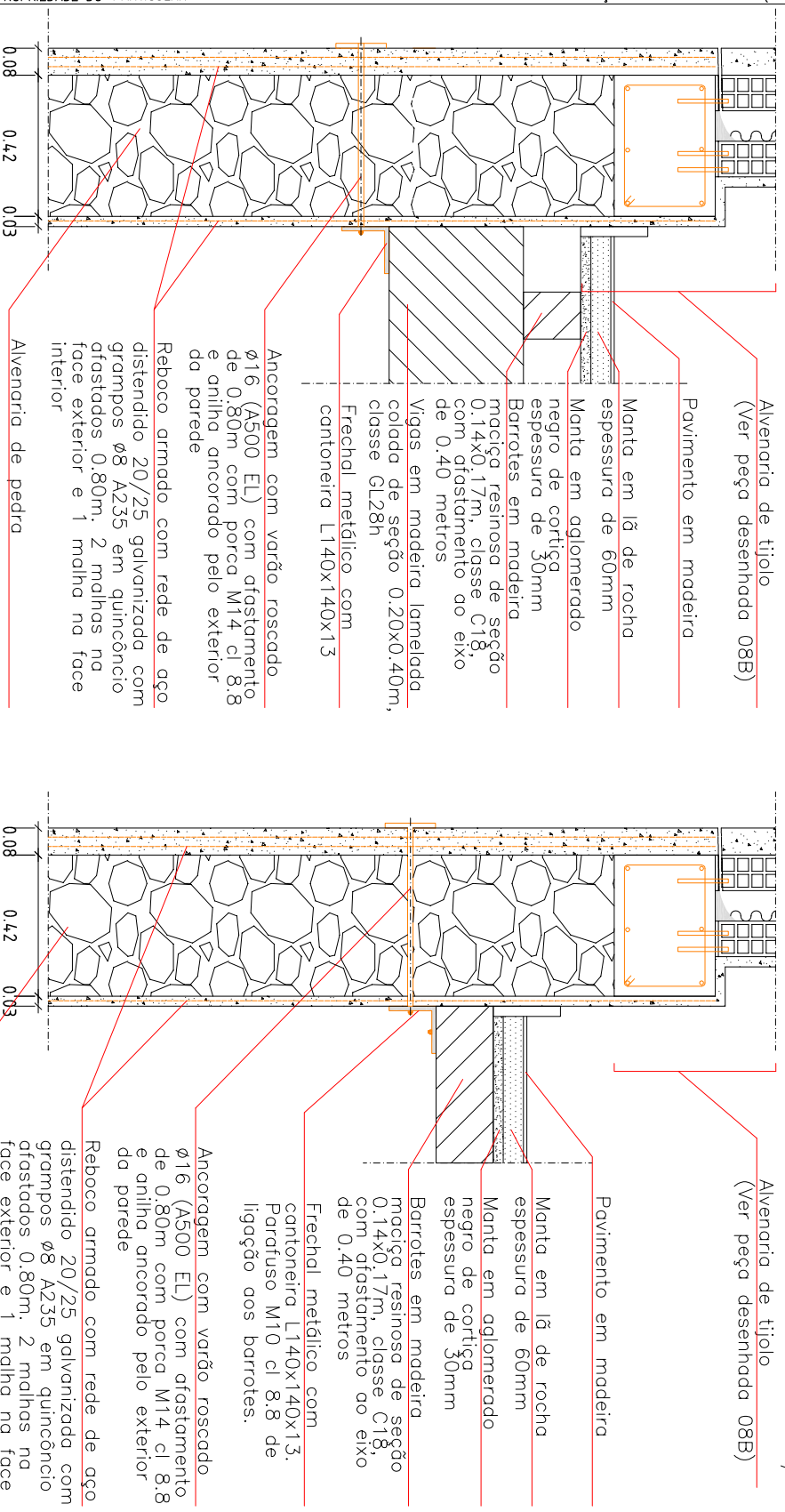


Pormenores de ligações entre vigas, barrotes e pilares (Esc.: 1/20)



Pormenores de ligações entre pavimentos e paredes exteriores (Esc.: 1/20)



	P1	P2	Pe1	Pe2	APe1	APe2	Cobertura
Fundação (Rês do chão)	<p>IPE 180</p>	<p>IPE 100</p>	<p>HEA 100</p>	<p>HEA 100</p>	<p>UPN 180</p>	<p>UPN 180</p>	
Piso 1	<p>IPE 180</p>	<p>IPE 100</p>	<p>HEA 100</p>	<p>HEA 100</p>	<p>UPN 180</p>	<p>UPN 180</p>	
Estreita	<p>IPE 100</p>						

Esc.: 1/20

Fundação (Rês do chão)

MATERIAIS:	
BETÃO EM FUNDACÕES E ESTRUTURA	EN 206-1; C25/30; XC2; Dmáx25; S4; C10.2
BETÃO EM MASSAME	EN 206-1; C16/20; XC2; Dmáx25; S4; C10.2
ÃO EM PERFIS E CHAPAS METÁLICAS	S235 JR
ARMADURAS	A400 NR

NOTAS GERAIS:	
-Todas as cotas, dimensões e localização dos elementos estruturais, devem ser confirmados em obra com o projeto de arquitetura.	
-Todas as amarrações e empalmes devem ser executados segundo as indicações do R.E.B.A.P.	

RECOBRIMENTOS:	
Elem. em contacto c/ o terreno	4,0 cm
Pilares, Paredes e Vigas	3,0 cm
Lajes	2,0 cm

DISSERTAÇÃO PARA OBTENÇÃO DO GRAU DE MESTRE

EM ENGENHARIA CIVIL - ÁREA ESPECIALIZAÇÃO EDIFICAÇÕES

TÍTULO: Moradia no centro histórico do Montijo – Reabilitação vs Construção nova

Data de edição: 17/04/2015	Impressão: 17/04/2015	Escala: 1/20
ALUNO: José Filipe Lourenço de Mendonça Nº 38546	JÚRI: PRESIDENTE: Manuel Brazão de Castro, Fátima (Prof. Adjunto do ISEL, Mestre) ORIENTADOR: António Carlos T. S. Gorgulho (Prof. Adjunto do ISEL, Mestre) VOGAL: Filipe Manuel Vaz Pinto Almeida Vasques (Prof. Adjunto do ISEL, Doutor)	

QUADRO DE PILARES PORMENORES CONSTRUCTIVOS DE LIGAÇÕES 08B