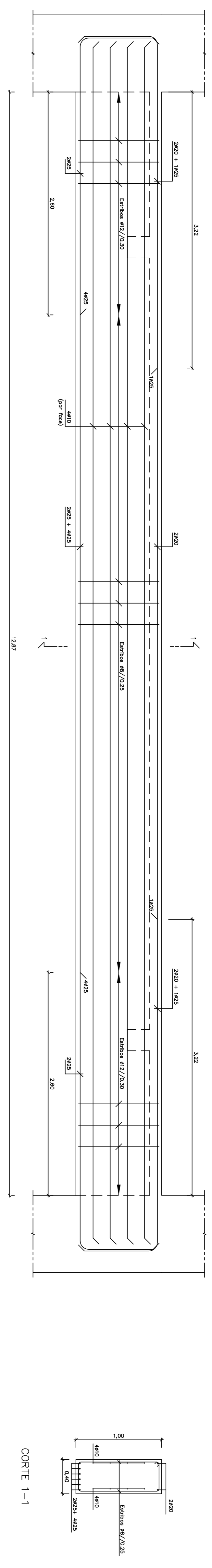
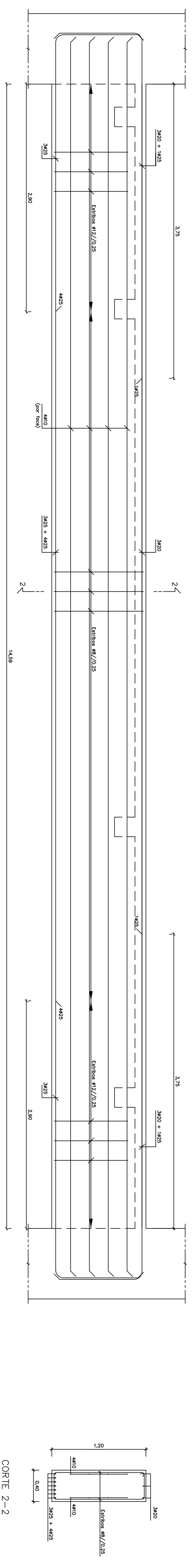


ACO	BETÃO	RAZÃO A/C	DOSAGEM	RECOBRIMENTO (cm)
A-400NR	NP EN 206-1: C20/25 XC3 (F) CI 0,40 Dmax15 S4	0,65	280kg/m <sup>3</sup>	EXT. INT.
				4,0 4,0

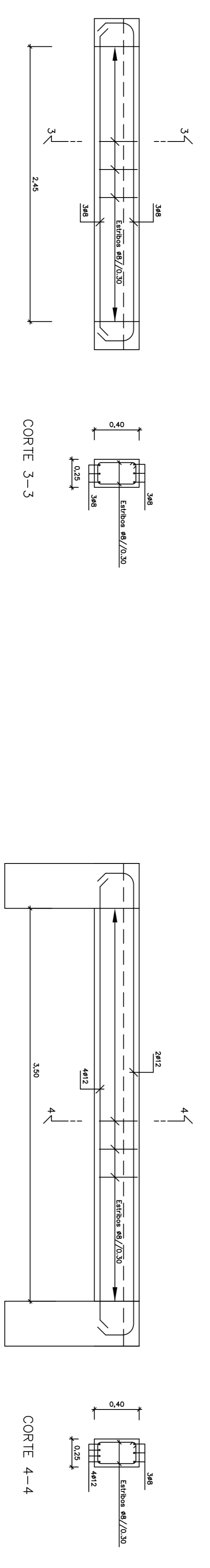
DESIGNAÇÃO A CONSULTAR:  
 3/9 Planta dos Pisos +5,80 e +4,80  
 Contrólotes  
 7/9 Pisos +5,80; +4,80; +56,00



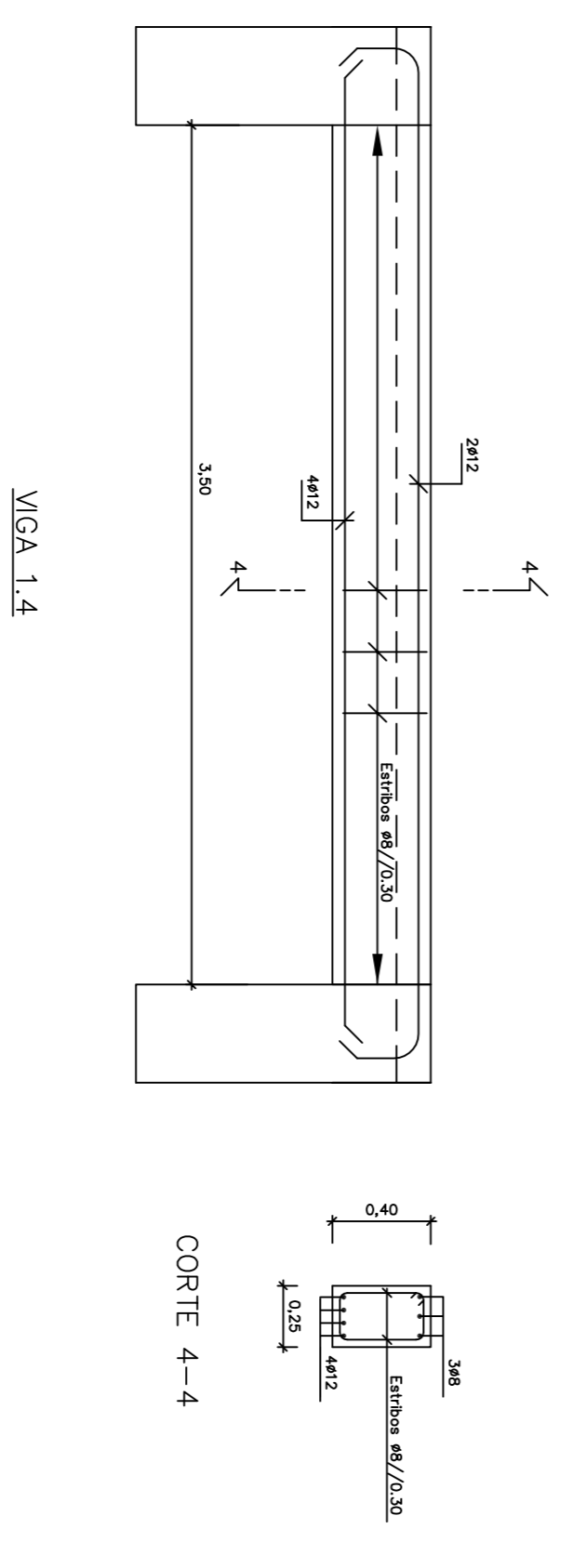
VIGA 1.1



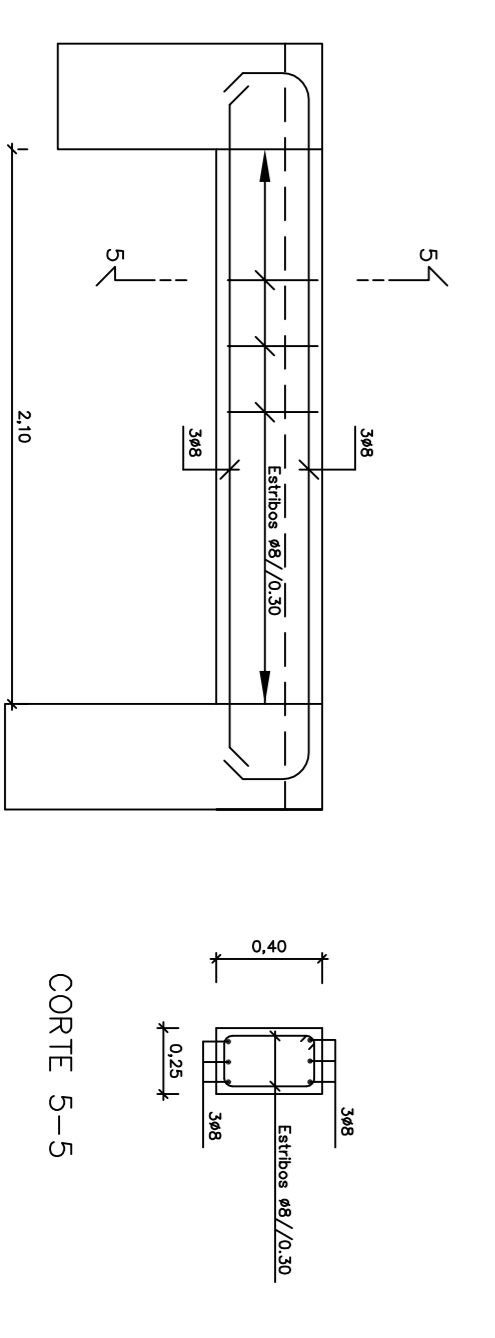
VIGA 1.2



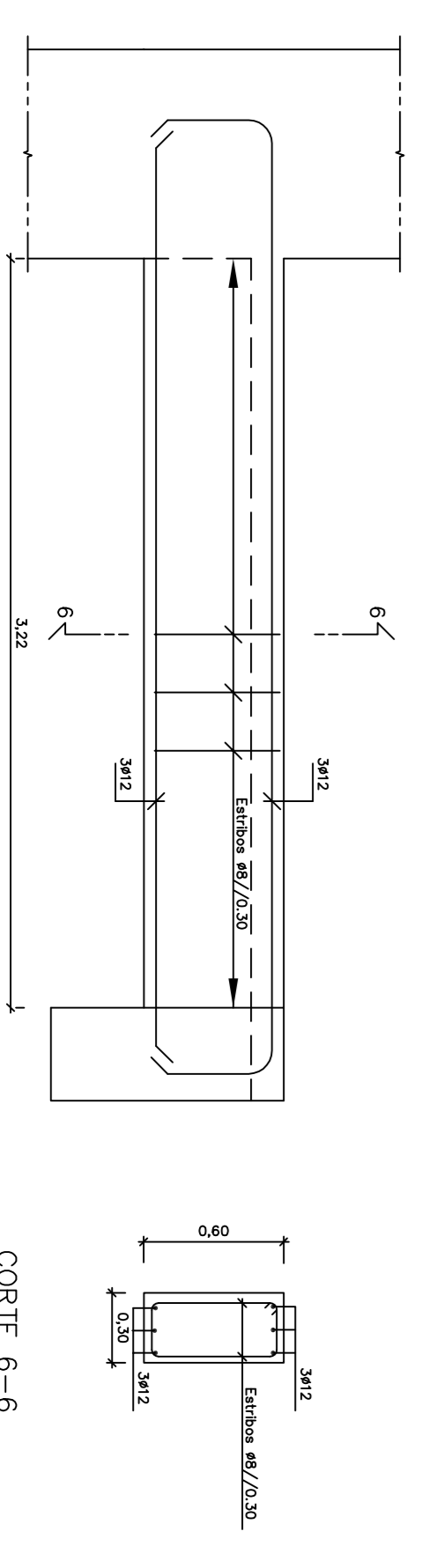
VIGA 1.3



VIGA 1.4



VIGA 1.5



VIGA 1.6

Instituto Superior de Engenharia de Lisboa  
 Armazenagem de Cimento - Silo  
 VIGAS 1.1, 1.2, 1.3, 1.4, 1.5, 1.6  
 BETÃO ARMADO  
 Escalas: 1:20  
 Data: 02/05/2011  
 Autor: [assinatura]  
 Aprovado: [assinatura]  
 Projeto: [assinatura]  
 Verificado: [assinatura]  
 Revisão: [assinatura]  
 Desenhado: [assinatura]  
 8/9  
 Trabalho Final, Estágio  
 Falt. doc.: 1001 = 20 Revisões