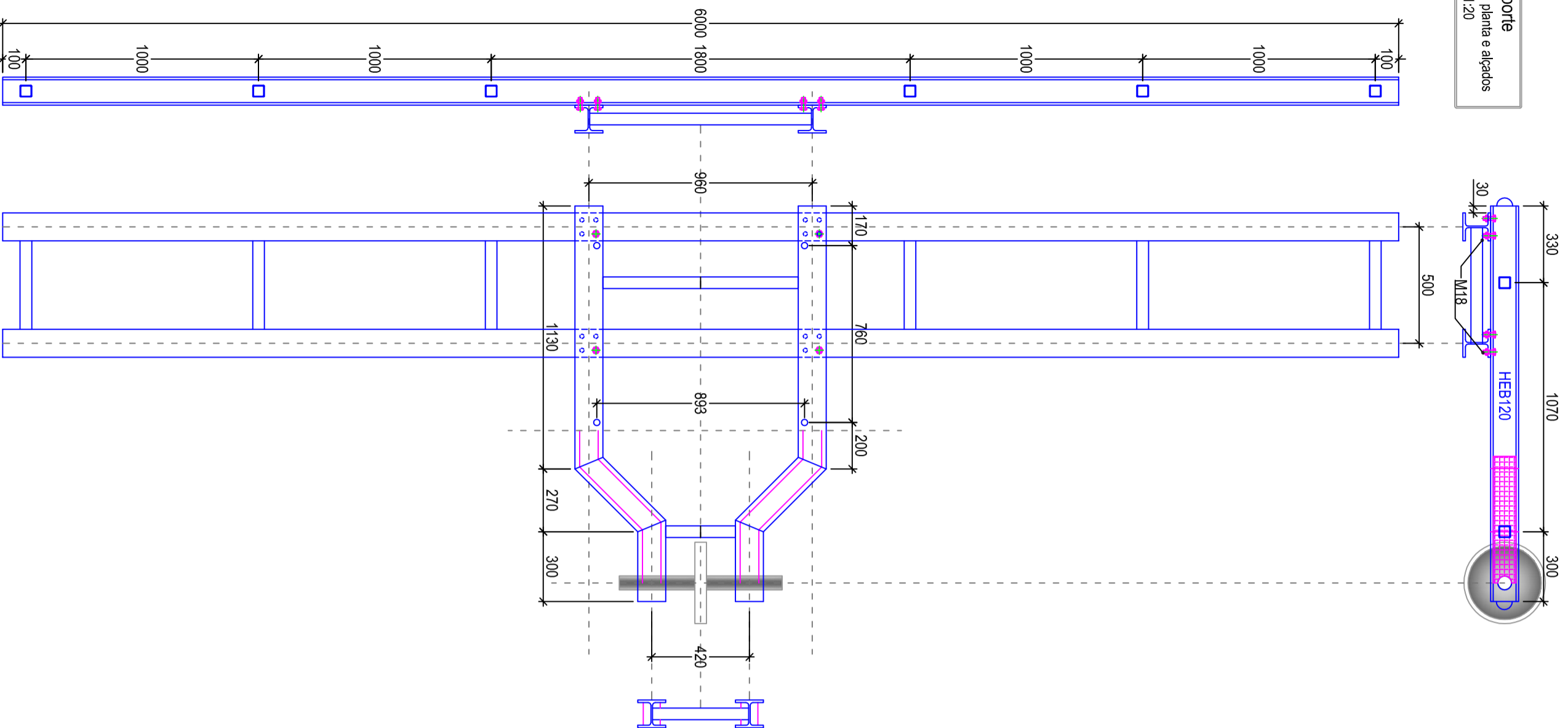
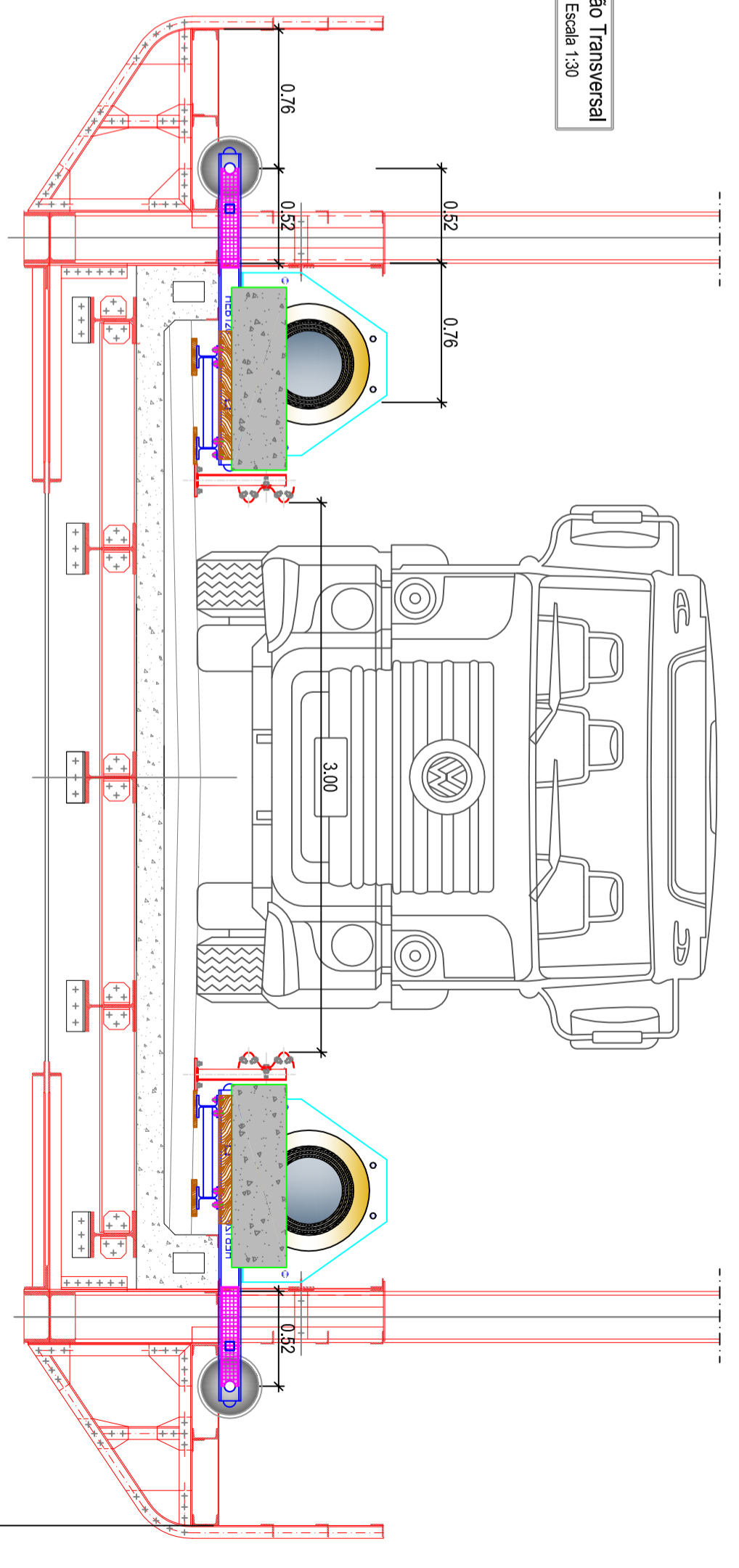


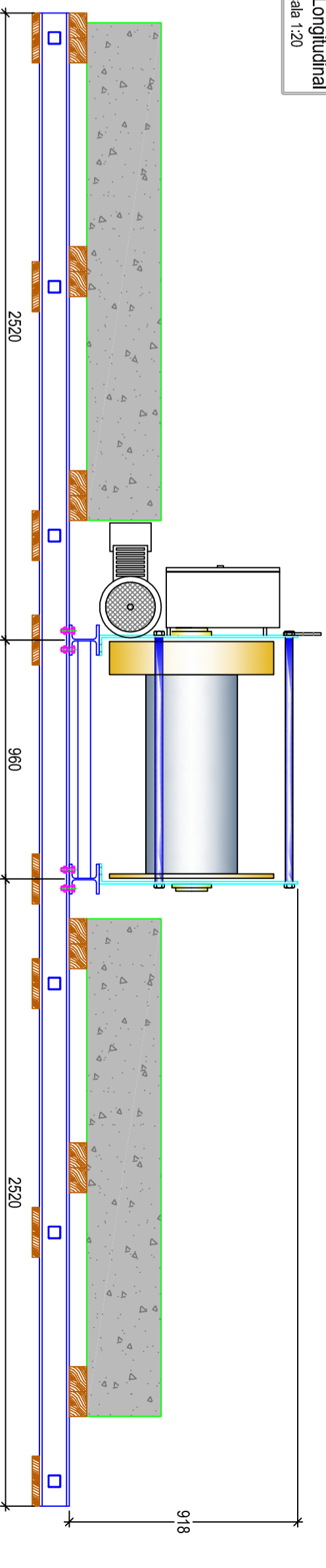
Estrutura de suporte
Seção transversal, planta e alçados
Escala 1:20



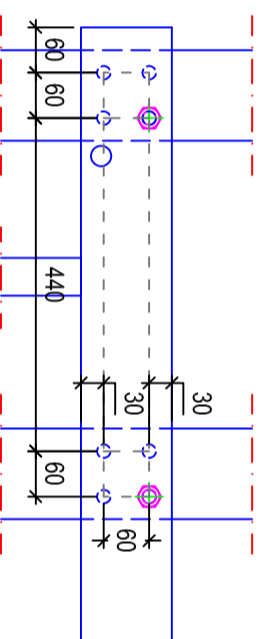
Secção Transversal
Escala 1:30



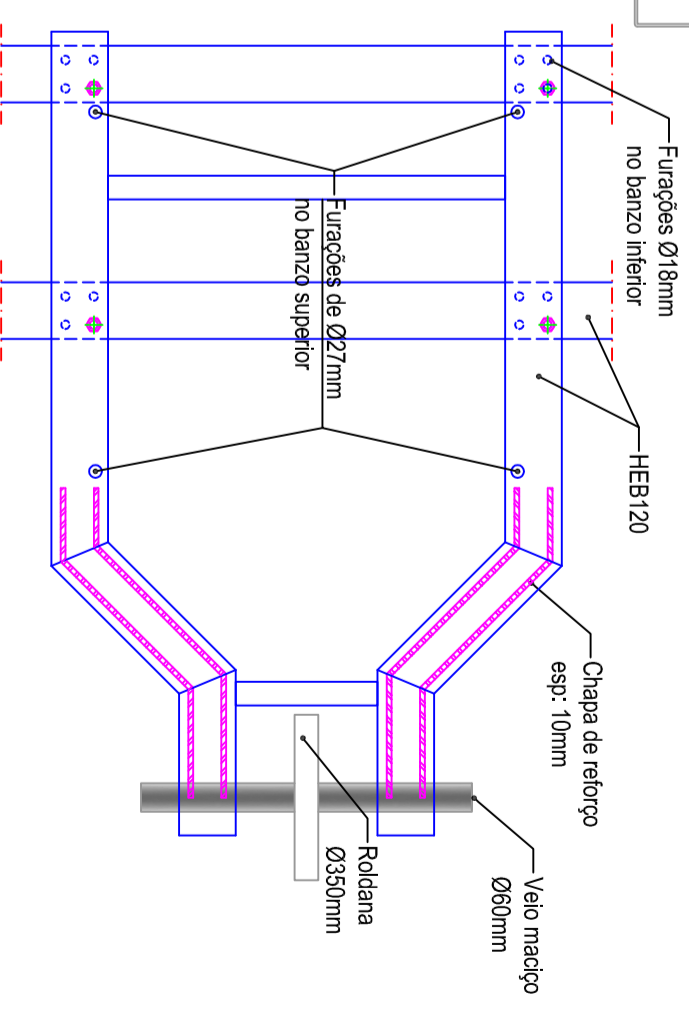
Secção Longitudinal
Escala 1:20



Pormenor da furação
Furo Ø18mm ; Parafuso M16
Escala 1:16



Pormenores da estrutura
Identificação de perfis e furos
Escala 1:16



Em cópias deste desenho no formato A3, as escalas passam a medida (ex:1:50 em A1 = 1:100 em A3)