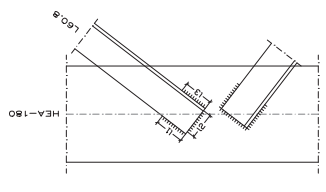


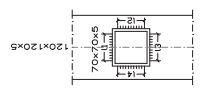
SOLDADURAS	
SIMBOLOGIA Oficina	FORMENOR Montagem

Geometria dos Cordões
 $a=5mm$
 $l1=15mm$
 $l2=60mm$
 $l3=15mm$



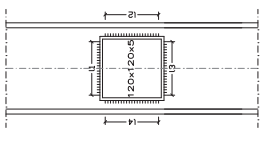
LIGAÇÃO TIPO 1
 ESC: 1:5

Geometria dos Cordões
 $a=3mm$
 $l1=0mm$
 $l2=65mm$
 $l3=0mm$
 $l4=65mm$

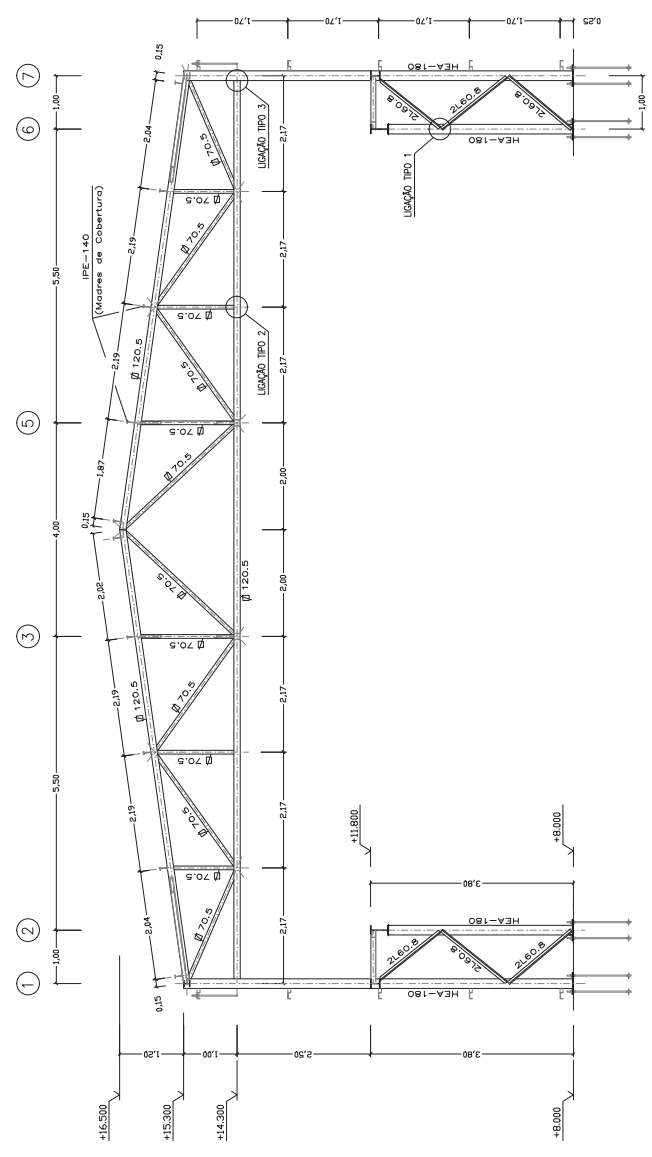


LIGAÇÃO TIPO 2
 ESC: 1:5

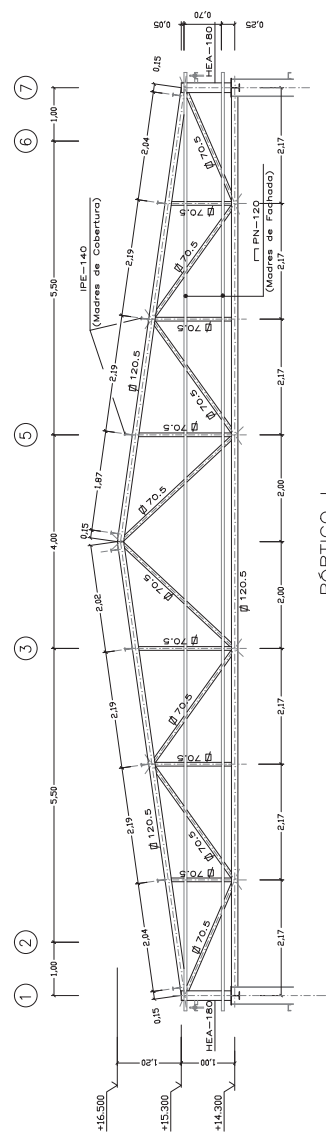
Geometria dos Cordões
 $a=3mm$
 $l1=50mm$
 $l2=0mm$
 $l3=50mm$
 $l4=0mm$



LIGAÇÃO TIPO 3
 ESC: 1:5



PÓRTICOS C/D/E/F/G
 ESC: 1:50



PÓRTICO I
 ESC: 1:50

NOTAS:
 1- TODOS OS AÇOS DOS PERFILES LAMINADOS, CHAPAS E REDIFICADORES SÃO DA CLASSE S 235

INSTALAÇÃO DE COMBUSTÍVEIS ALTERNATIVOS

ANTE-PROJECTO PÓRTICOS C/D/E/F/G/I

Projecto de Arquitetura	Projeto Nº	Execução
Distribuição de Estrutura	Desenho Nº	Des-06
Revisão	Substituição	
Verificação	Subst. Ref:	
Engenharia de Estrutura		

ISEL INSTITUTO SUPERIOR DE ENGENHARIA DE LISBOA