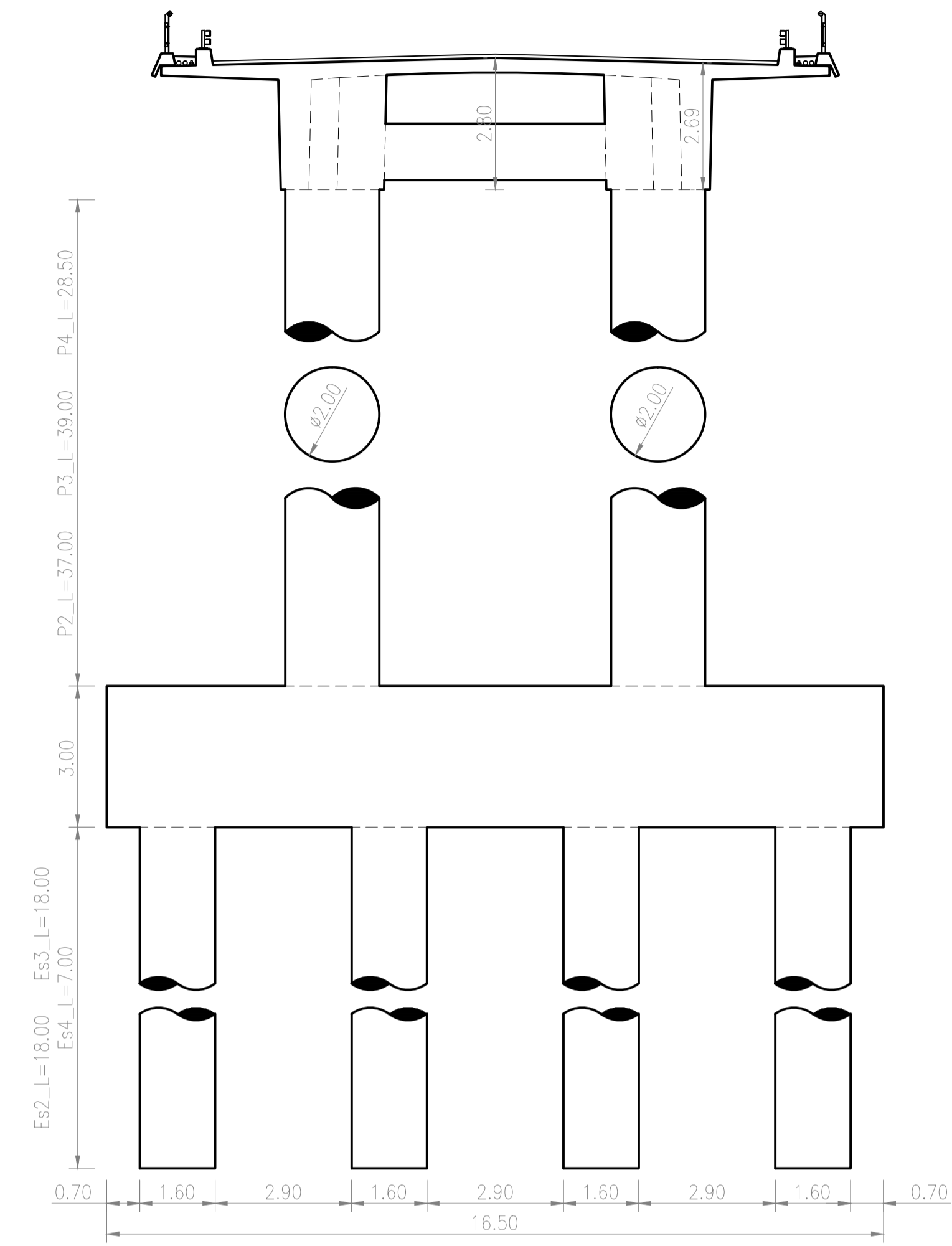
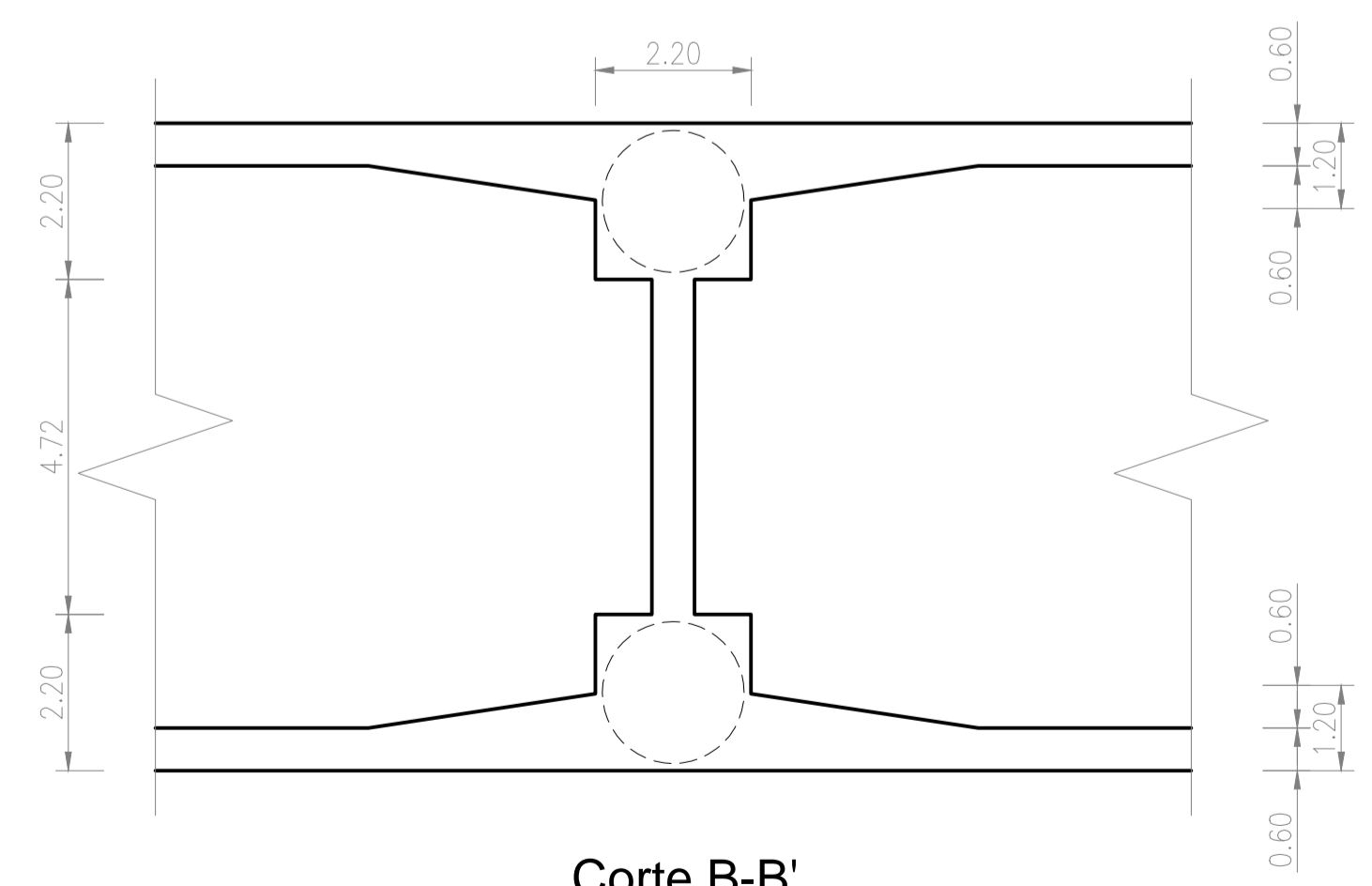


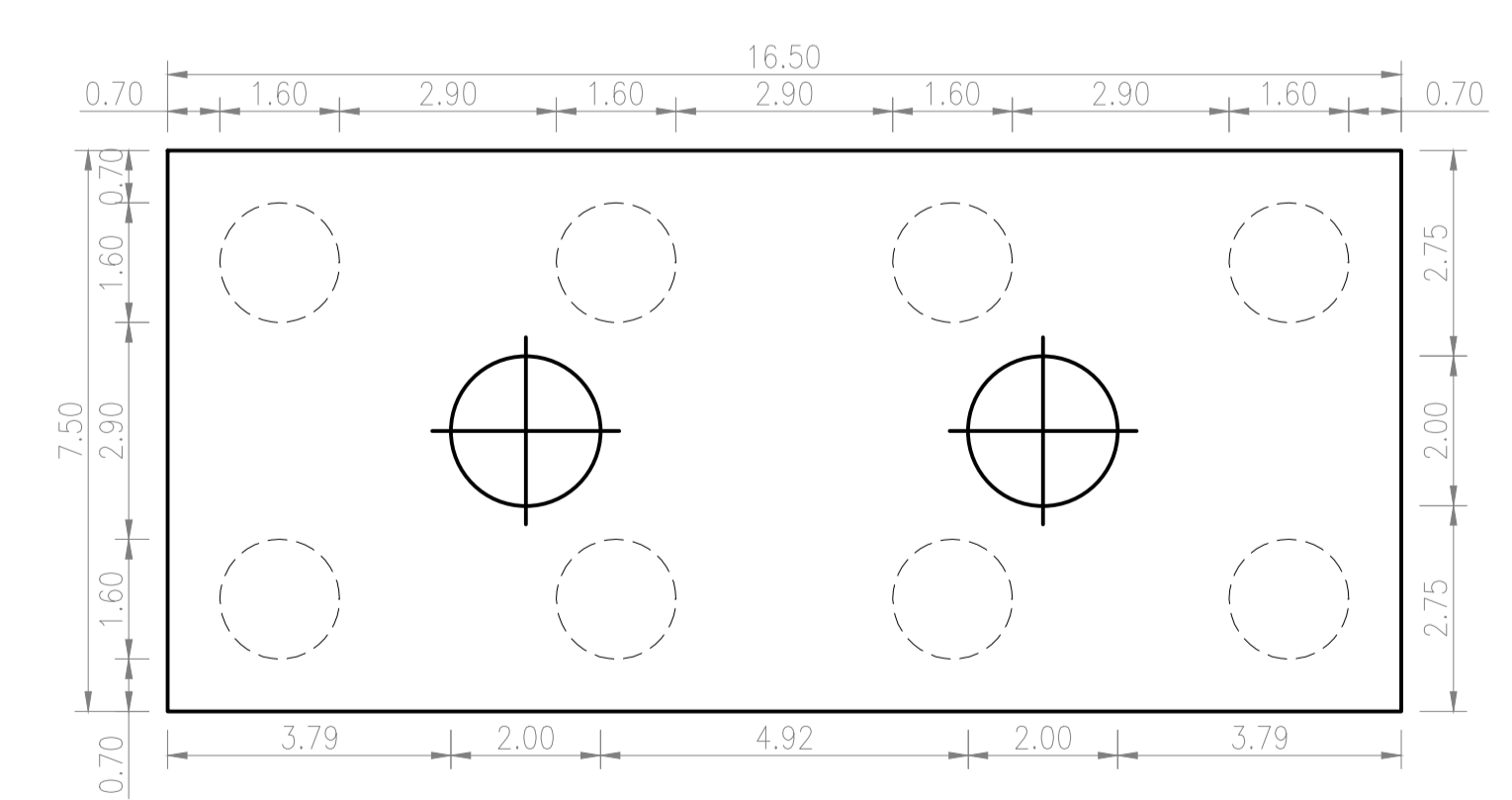
**Corte Longitudinal**  
Pilares P2,P3,P4 e Sapatas S2,S3,S4  
ESCALA - 1:100



**Corte A-A'**  
ESCALA - 1:100



**Corte B-B'**  
ESCALA - 1:100



**Corte C-C'**  
ESCALA - 1:100

**LEGENDA:**  
Es2,Es3,Es4 - Estacas.

|  |  |  |
|--|--|--|
|  | DEPARTAMENTO DE ENGENHARIA CIVIL<br>TRABALHO FINAL DE MESTRADO |  |
|  | JOSÉ JOÃO ROCHA<br>(LICENCIADO)<br>N°37471                     | PROJETO DE EXECUÇÃO DE UM VIADUTO<br>RODOVIÁRIO EM BETÃO ARMADO<br>PRÉ-ESFORÇADO |
| ESCALAS:<br>A1: COMO INDICADO<br>A3: DOBRO DO INDICADO<br>DEZEMBRO DE 2015 | DIMENSIONAMENTO DOS<br>PILARES E SUAS FUNDAÇÕES                |  |
|  |  | DESENHO N.º<br><b>07/21</b>  |