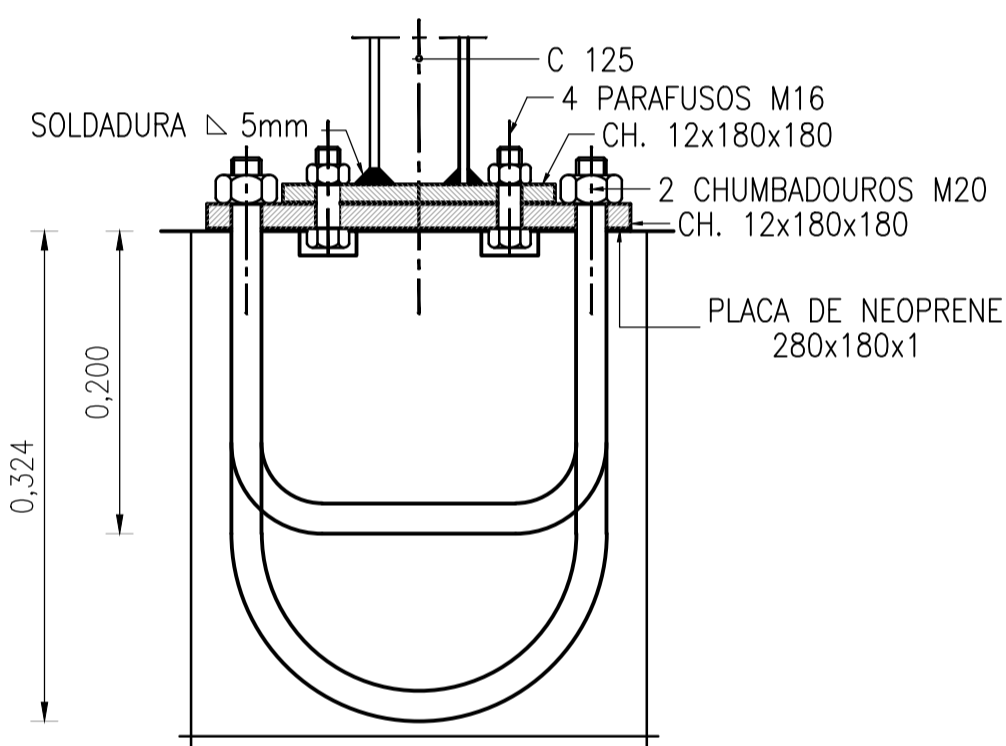
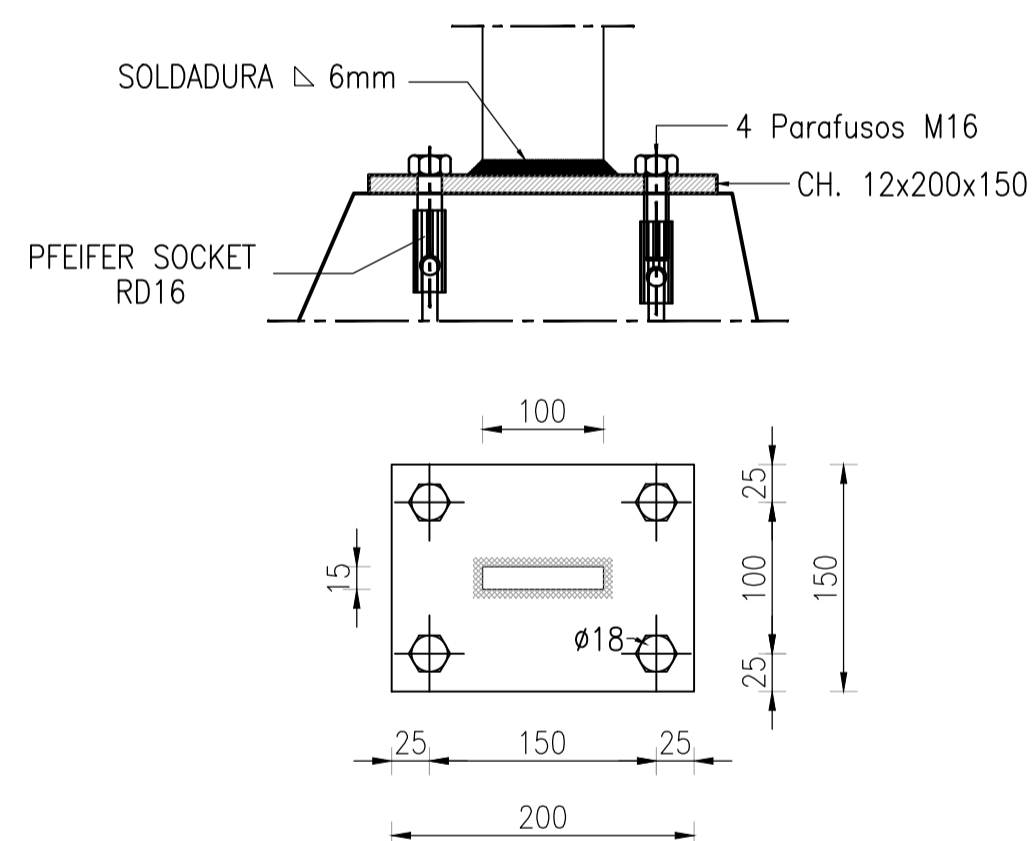


**PASSADIÇO**  
(A1-1:10, A3-1:20)

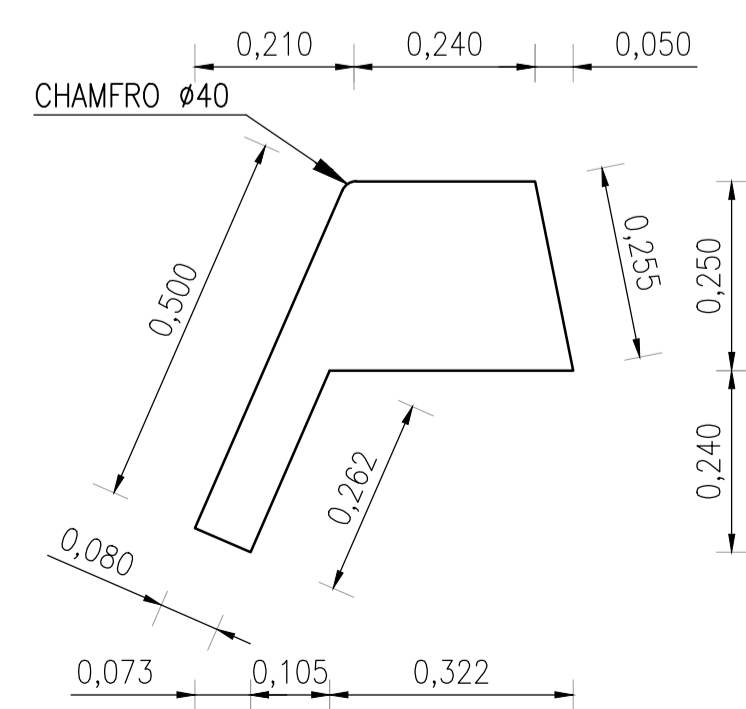
**DIMENSIONAMENTO DO ACROTÉRIO**  
(A1-1:10, A3-1:20)



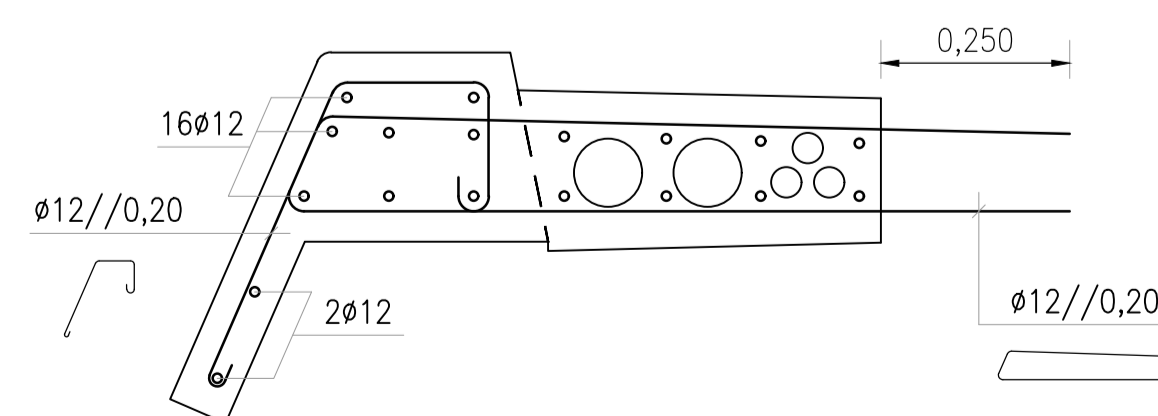
**CHAPAS DE FIXAÇÃO DOS PERFIS**  
(A1-1:5, A3-1:10)



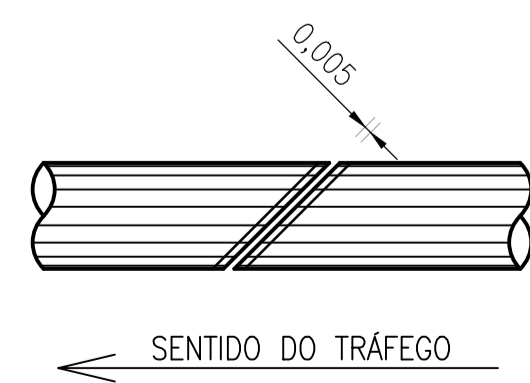
**PORMENOR "A"**  
(A1-1:5, A3-1:10)



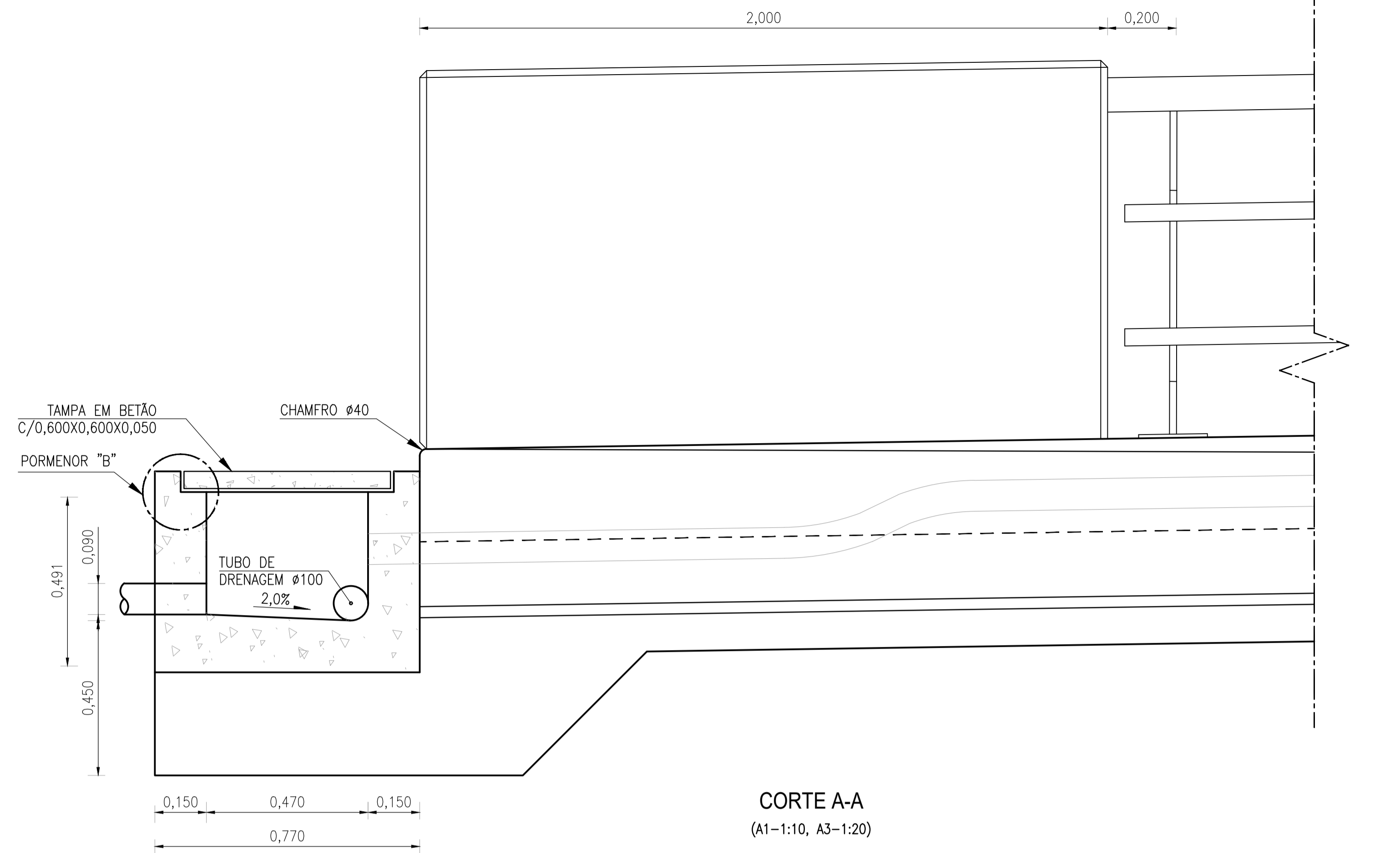
**PORMENOR DA VIGA DE BORDADURA**  
(A1-1:10, A3-1:20)



**VIGA DE BORDADURA - ARMADURAS**  
(A1-1:10, A3-1:20)



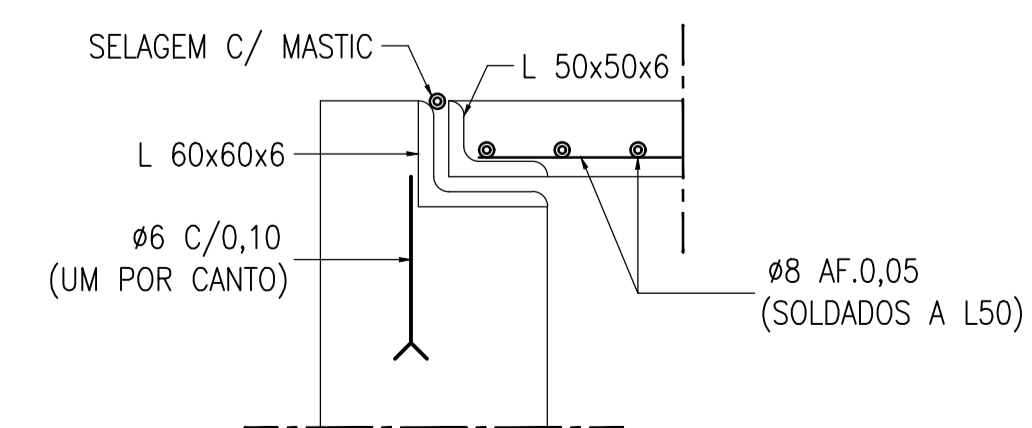
**PORMENOR DA JUNTA DOS TUBOS DA GUARDA**  
(A1-1:5, A3-1:10)



**CORTE A-A**  
(A1-1:10, A3-1:20)



**PLANTA**  
(A1-1:10, A3-1:20)



**PORMENOR "B"**  
(A1-1:5, A3-1:10)

<p>GUILHERME JOSÉ BERNARDES GARCIA 35130 (LICENCIADO)</p> <p>ESCALAS: COMO INDICADO NOVEMBRO 2016</p>	DEPARTAMENTO DE ENGENHARIA CIVIL	TRABALHO FINAL DE MESTRADO
	PROJETO DE EXECUÇÃO DE UM VIADUTO RODOVIÁRIO COM SECÇÃO EM "π"	DESENHO N°1/1
	PORMENORES	ORDEM: <b>22/22</b>