

1

2

3

4

A

A

B

B

C

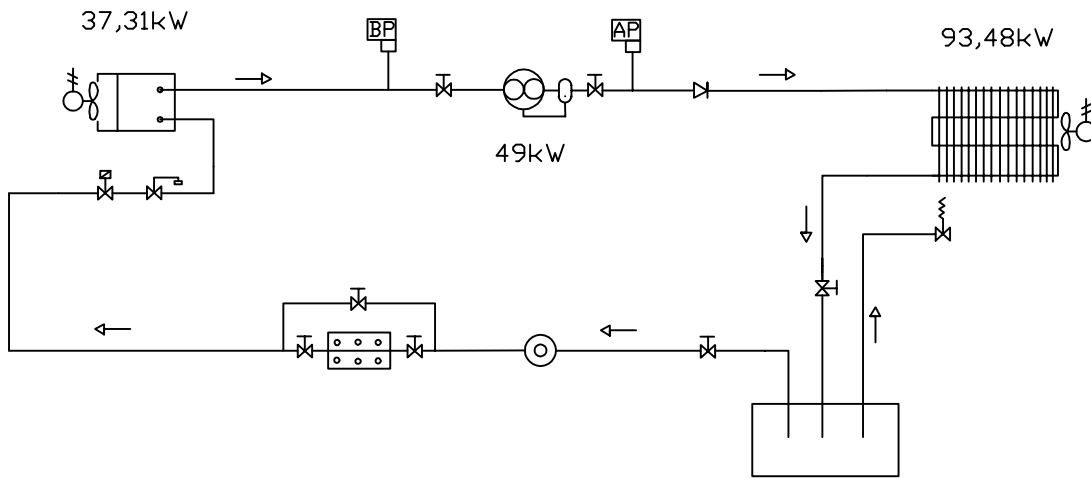
C



D

D

E

E



<b>Matadouro de Caprinos</b>				
<b>Desenho</b>	<b>Data</b>	<b>Nome</b>	Aluno - Nuno Barata Orientador - Eng. Matos Guerra	<u>Unidade Curricular:</u>
	30/09/09	Nuno Barata		Tese de Mestrado
<b>Escala</b>	<b>Designação:</b>			<b>Nº Desenho:</b>
	Esquema Princípio Túnel Congelação			6.5
				<b>Formato Folha:</b>
				A4

1

2

3

4