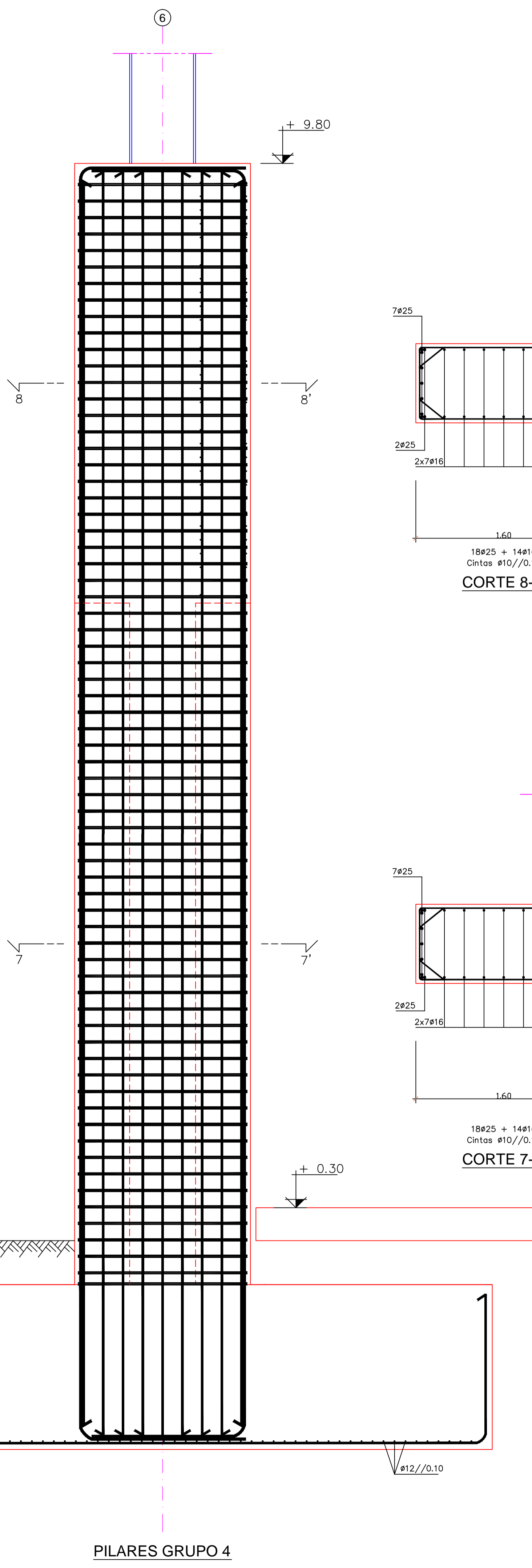
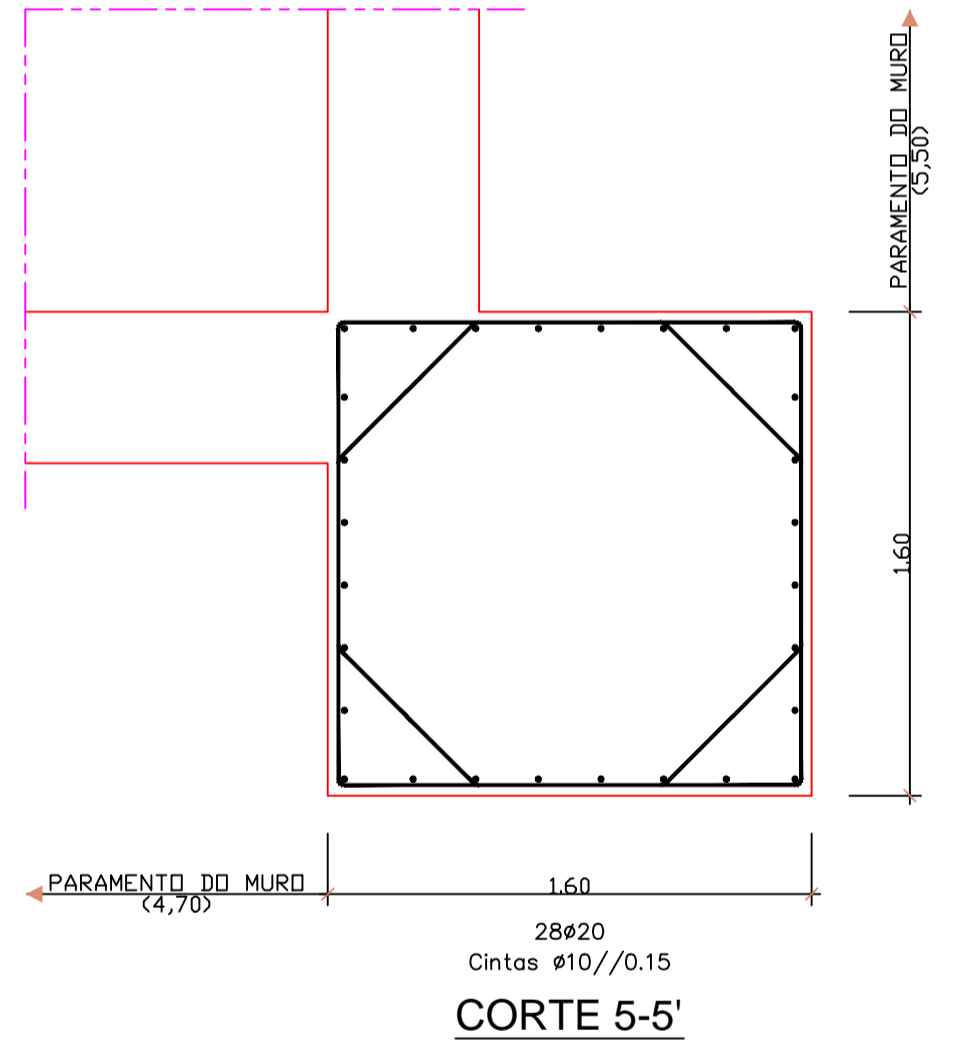
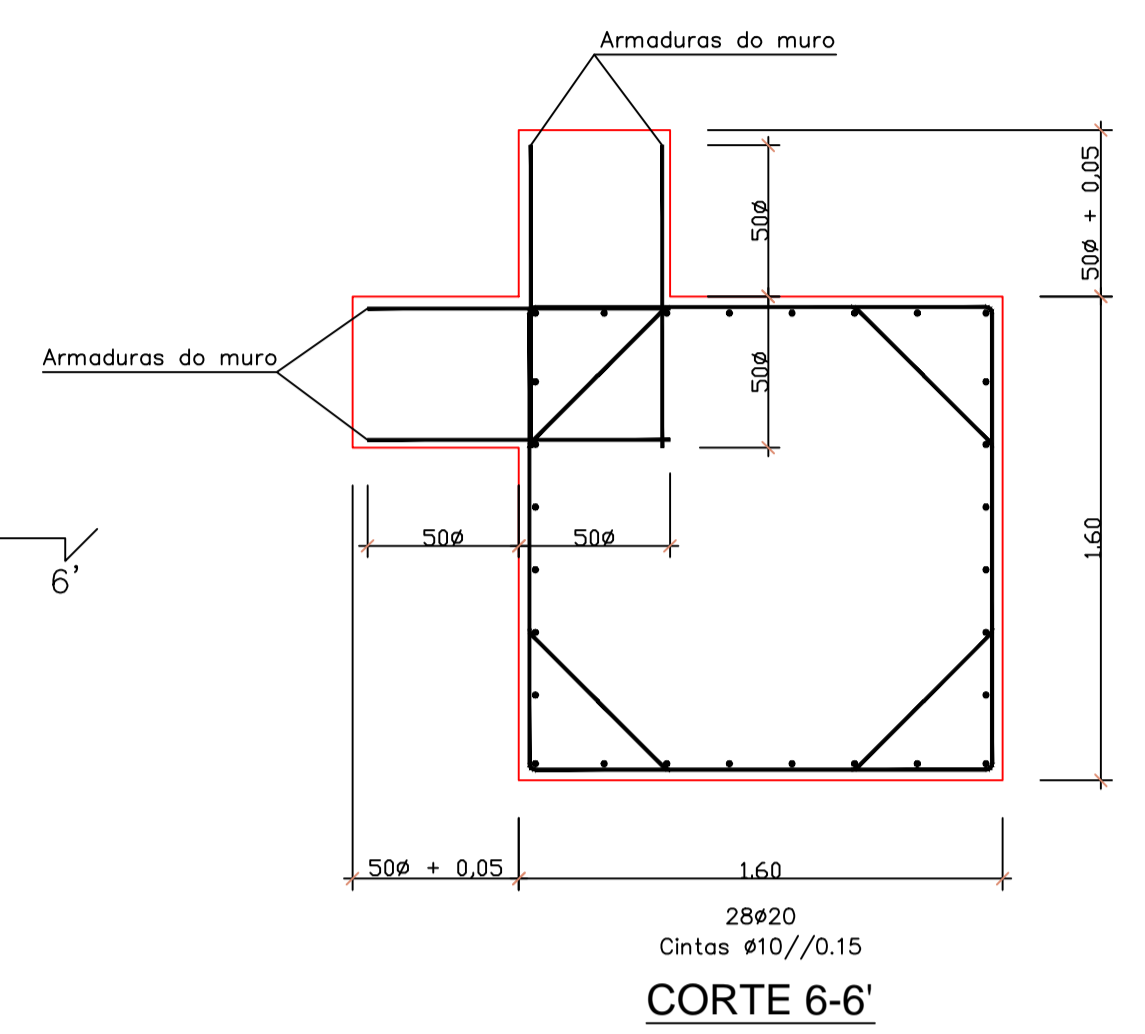
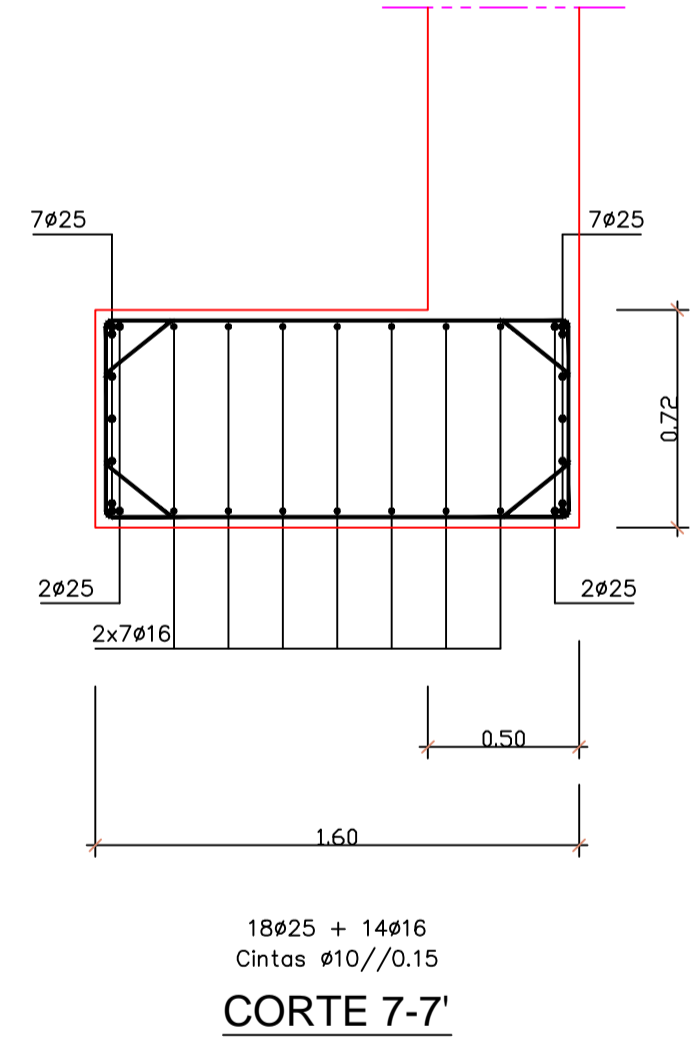
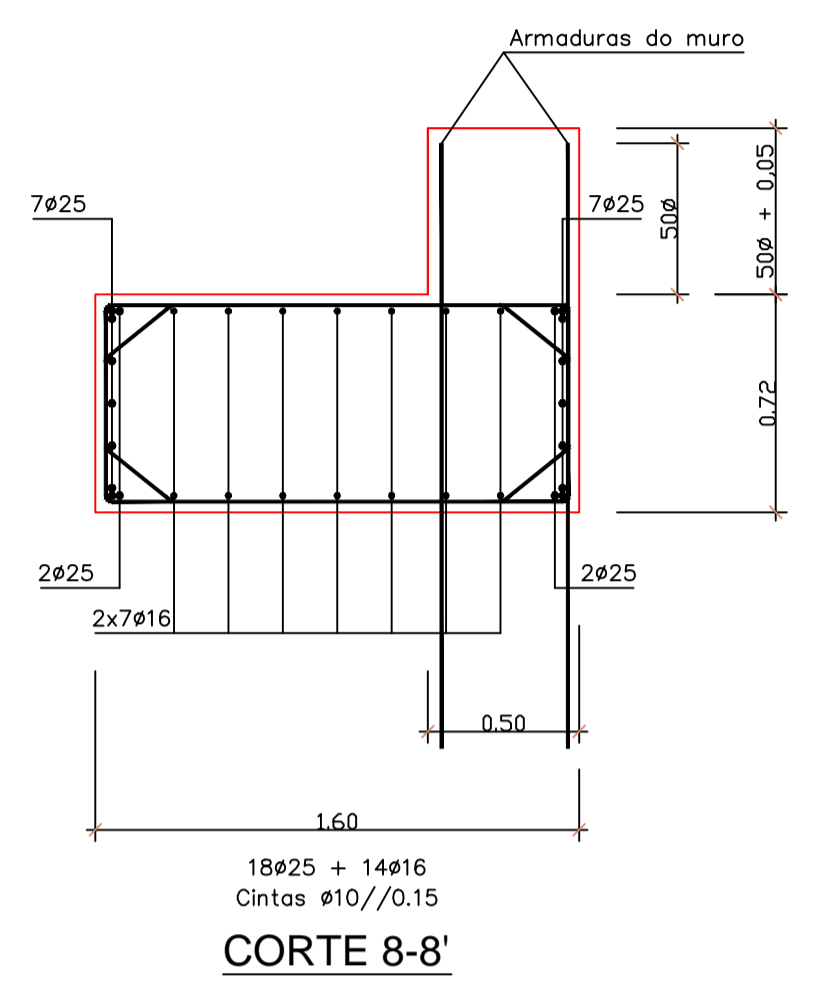


PILARES GRUPO 5



PILARES GRUPO 4



NOTAS:
 1 - OS COMPRIMENTOS DE AMARRAÇÃO E/OU EMPALME DAS ARMADURAS, ONDE NÃO INDICADO, SERÃO 50Ø
 2 - NÃO SERÁ EMPALMADA EM CADA SEÇÃO MAIS DE 1/3 DA ARMADURA

AÇO	BETÃO (NP ENV 206)		RECOBRIMENTO (cm)	
	RESISTÊNCIA	DURABILIDADE	EXT.	INT.
A500ER	C25/30	5b	3.0	3.0

PARA CORRELAÇÃO DAS CLASSES DE RESISTÊNCIAS ADMITE-SE A SEGUINTE EQUIVALÊNCIA:

NORMA NP ENV 206	C12/15	C16/20	C20/25	C25/30	C30/37	C35/45	C40/50
REBAP	B15	B20	B25	B30	B35	B40	B45

BETÃO DE REGULARIZAÇÃO COM 0.05m DE ESPESURA SOB TODOS OS ELEMENTOS DE FUNDAÇÃO

I.S.E.L.
 Instituto Superior de Engenharia de Lisboa

Departamento de Engenharia Civil
 Trabalho Final de Mestrado - Estruturas

Designação: Parque de Combustíveis Sólidos Pavilhão de Armazenamento Dimensionamento - Betão Armado Pilares - Grupo 4 e 5; Sapatas

Elaborado por: José A. S. Vieira Nº.: 31548

Data: DEZEMBRO/2012 Formato: A1 Desenho nº.: 10

Escala: 1:25