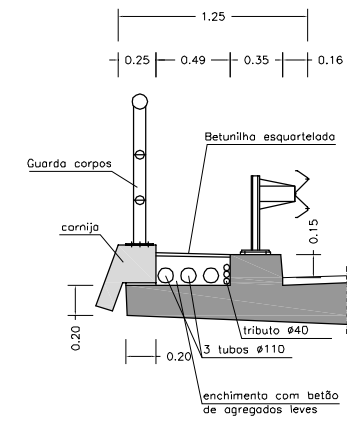
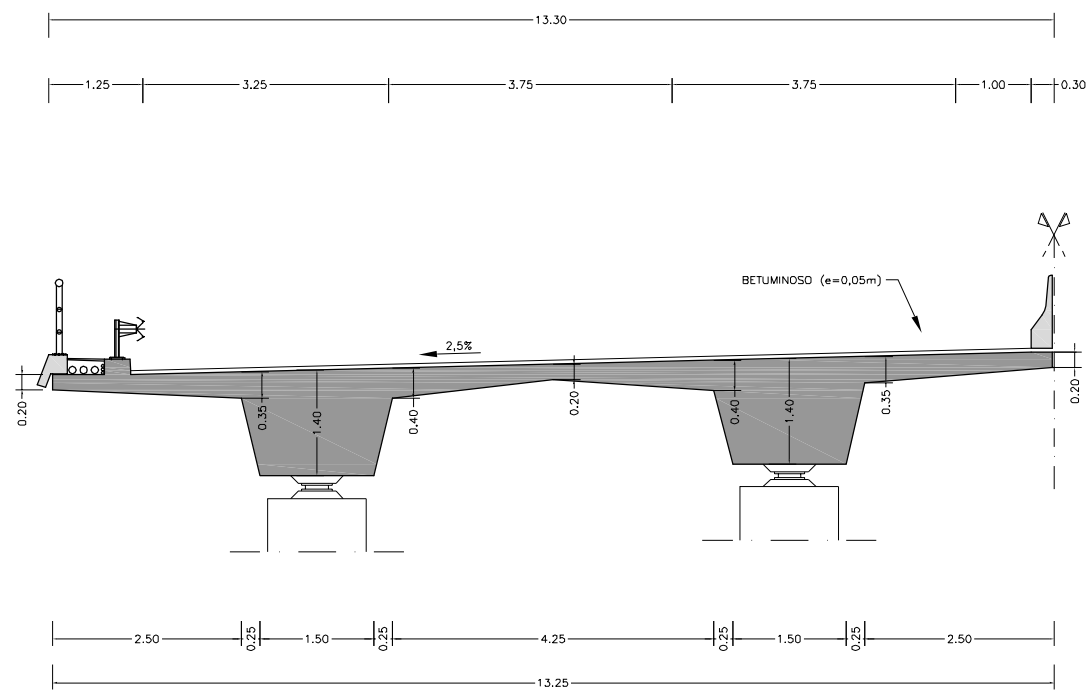


SECÇÃO TIPO DO TABULEIRO – MEIO VÃO
ESC: 1:100



PORMENOR DO PASSEIO
ESC: 1:50



SECÇÃO TIPO DO TABULEIRO – SOBRE OS APOIOS
ESC: 1:100

 INSTITUTO SUPERIOR DE ENGENHARIA DE LISBOA			
DEPARTAMENTO DE ENGENHARIA CIVIL			
I.C.3 - E.N. - 110 VARIANTE DE TOMAR PROJECTO DE EXECUÇÃO		Designação: VIADUTO S/ A VÁRZEA DO RIO NABÃO TABULEIRO - DIMENSIONAMENTO ALTIMETRIA E SECÇÕES TRANSVERSAIS 2	
Projector: Andreia Simões, Aluna nº 29430 Mestrado em Engenharia Civil Especialidade: Estruturas	Substituído por:	Escalas: 1:100 1:50 Data: Outubro / 2010	Desenho nº 14