



MASTER LEDspot LV

MASTER LEDspotLV D 10-50W WW MR16 36D

Emitindo um feixe de acentuação quente semelhante ao das lâmpadas de halogéneo/incandescentes, a lâmpada MASTER LEDspot MR16 é uma solução para aplicações de iluminação direccionada e geral na indústria hoteleira. É particularmente adequada a zonas públicas como recepções, entradas, corredores, escadas e lavabos, em que a luz está sempre acesa. O MASTER LEDspot MR16 de design robusto apresenta um ângulo de abertura de 24° possibilitando uma difusão do feixe bem definida. O feixe não tem UV ou IR, o que o torna adequado à iluminação de objectos sensíveis ao calor (alimentos, materiais orgânicos, tintas, etc.).



PHILIPS

Dados do produto

• General Characteristics

Cap-Base	GU5.3
Bulb	MR16 [MR 16inch/50mm]
Rated Lifetime (hours)	30000 hr
Rated Lifetime (years)	20 an

• Light Technical Characteristics

Color Code	WW
Color Designation (text)	Warm White
Beam Angle	36 D
Beam Description	36D [Medium beam]
Correlated Color Temperature	2700 K
Luminous Flux	470 Lm
Luminous Intensity	1500 cd
Color rendering index	80
Color Temperature	2700 K [CCT 2700K]
Rated Luminous Flux	470 Lm

• Electrical Characteristics

Wattage	10 W
Wattage Technical	10 W
Voltage	12 V
Line Frequency	50-60 Hz
Power Factor	0.8 -
Lamp Current mA	715 mA
Dimmable	Yes
Wattage Equivalent	50 W
Starting Time	0.5 (max) s

• Environmental characteristics

Energy Efficiency Label (EEL)	A
-------------------------------	---

• Measuring Conditions

Switching cycle	50000x
-----------------	--------

• Product Dimensions

Overall Length C	54 mm
Diameter D	50 mm

• Dados do Produto

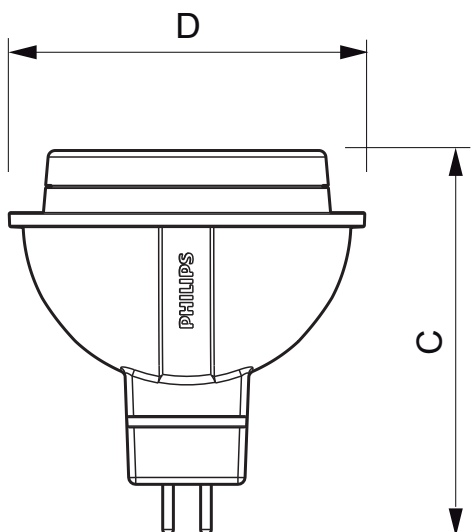
Código de Encomenda	210573 00
Código do Produto	871829121057300
Nome do Produto	MASTER LEDspotLV D 10-50W WW MR16 36D
Nome de Encomenda do produto	MAS LEDspotLV D 10-50W WW MR16 36D
Unidades por Embalagem	1
Configuração de Embalagem	10
Embalagens por Caixa Exterior	10
Código de barras do Produto	8718291210573
Código de barras da Embalagem exterior	8718291210580
eop_12nc	929000227902
Peso Líquido por unidade	0.042 kg

Avisos e Segurança

- Operating temperature range is between -20° C and 45° C ambient

- Only to apply in dry or damp locations and most of open fixtures with lamp-holders that offer sufficient space (10 mm free air space)
- Not intended for use with emergency light fixtures or exit lights

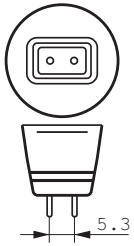
Desenho dimensional



MASTER LEDspotLV D 10-50W WW MR16 36D

Product	C (Norm)	C1 (Max)	D (Norm)	D1 (Norm)
LED D 10-50W WW MR16 36D	54	-	50	-

Desenho dimensional



GU5.3



© 2013 Koninklijke Philips N.V. (Royal Philips)
Todos os direitos reservados

As especificações estão sujeitas a alterações sem aviso prévio. As marcas comerciais são propriedade de Koninklijke Philips Electronics NV ou de seus respectivos proprietários.

www.philips.com/lighting

2013, Novembro 12
Dados sujeitos a alteração