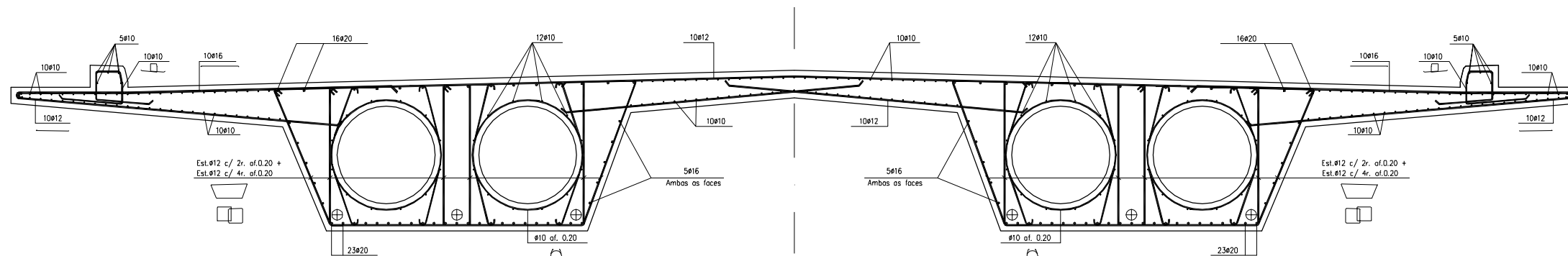
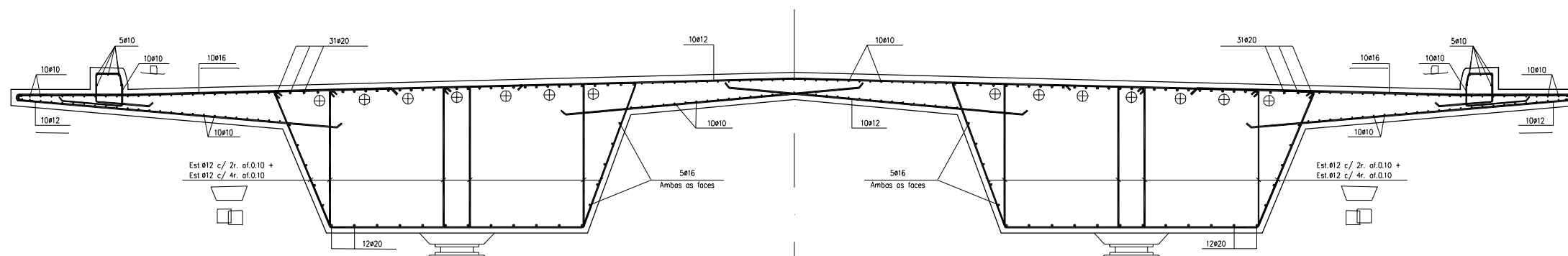


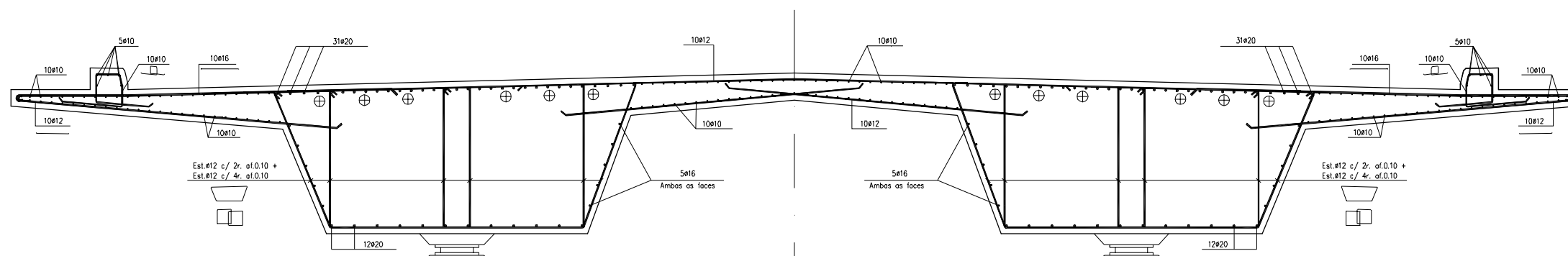
CORTE TRANSVERSAL – VÃOS EXTREMOS
(ESC: 1:50)



CORTE TRANSVERSAL – VÃOS CORRENTES
(ESC: 1:50)



CORTE TRANSVERSAL – SOBRE OS APOIOS CORRENTES
(ESC: 1:50)



CORTE TRANSVERSAL – SOBRE OS APOIOS EXTREMOS
(ESC: 1:50)

MATERIAIS

BETÃO	TABULEIRO.....	C35/45 (B40)
	ENCONTROS, PILARES E LAJES TRANSIÇÃO.....	C35/45 (B40)
	ESTACAS.....	C35/45 (B40)
	ENCHIMENTO DE PASSEIOS.....	BETÃO LEVE DE AGREGADO DE ARGILA EXPANDIDA COM 300KG DE CIMENTO / m3
	REGULARIZAÇÃO DE FUNDAÇÃO E SOB AS LAJES DE TRANSIÇÃO.....	C16/20 (B20)
AÇOS	ARMADURA EM GERAL.....	A500NR
	PRÉ-ESFORÇO.....	A1710/1860
	GUARDAS.....	AÇO MACIO CORRENTE NORMAL

NOTAS: CLASSE DE EXPOSIÇÃO AMBIENTAL:
- TABULEIRO = XS1
- PILARES E ESTACAS DE FUNDAÇÃO = XS3

RECOBRIMENTOS MÍNIMOS ADOPTADOS
- CONSOLAS DO TABULEIRO = 45mm
- RESTANTE TABULEIRO = 50mm
- PILARES E ESTACAS DE FUNDAÇÃO = 70mm

COMPRIMENTO DE AMARRAÇÃO DAS ARMADURAS = 50#

INSTITUTO SUPERIOR DE ENGENHARIA DE LISBOA

DEPARTAMENTO DE ENGENHARIA CIVIL

EN 10 - 8 - ALTO DA GUERRA / MITRENA
2º Lanço - Praias do Sado / Mitrena
PROJECTO DE EXECUÇÃO

Designação: VIADUTO S/ SAPAL E O.C.F.
TABULEIRO - SECÇÕES TRANSVERSAIS
BETÃO ARMADO

Projecto: Elisa Pires, aluna nº 29426
Mestrado de Engenharia Civil
Especialidade: Estruturas

Data: Outubro de 2010
Escala: 1:50

Substituído por:
Desenho nº