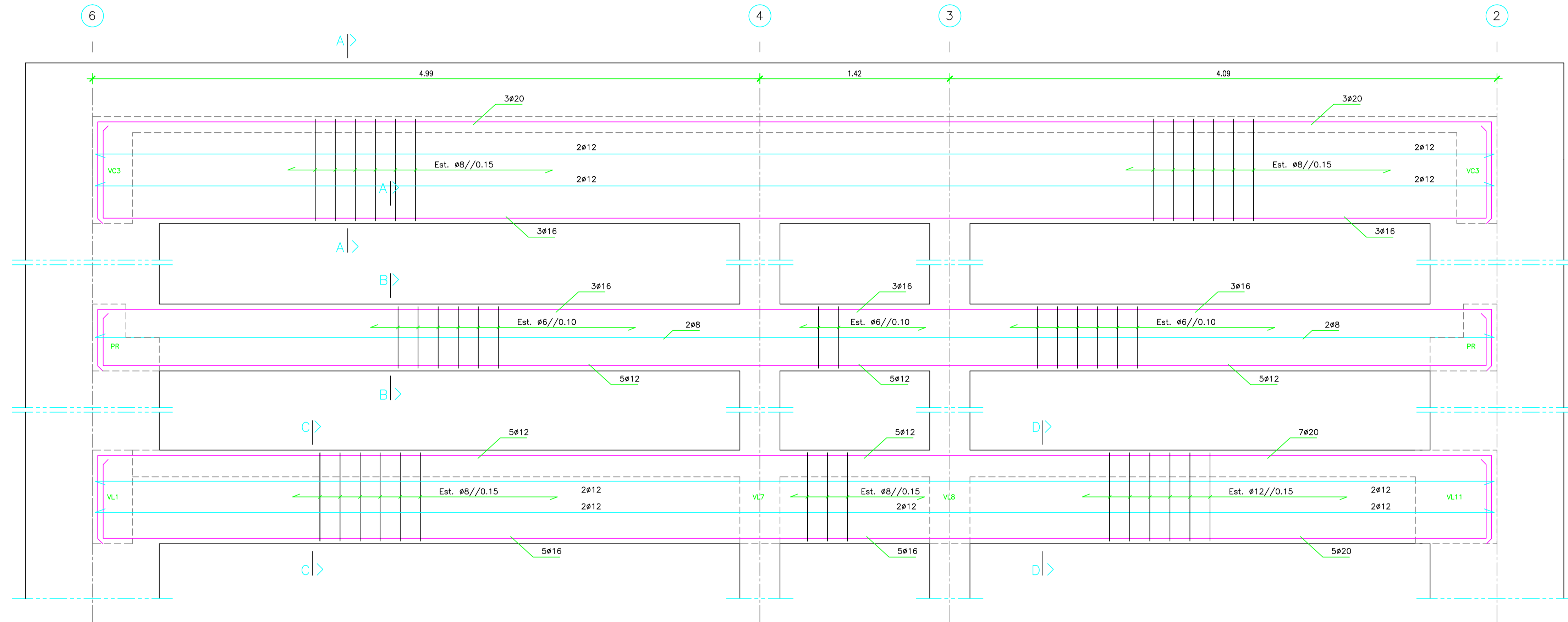


NOTAS

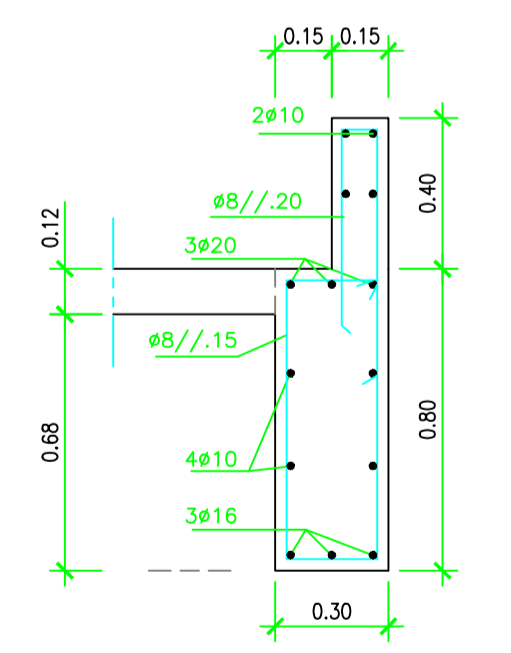
- Dimensões cotadas em metros.
- Cotas alimétricas em metros.
- Deverá considerar-se um betão de limpeza com a espessura mínima de 50mm.
- Comprimento de amarração mínimo 50a.
- A tensão de contacto admissível no solo considerada é de 0.25MPa a uma profundidade de 2.00 metros.
- Caso o solo não apresente características compatíveis com esta tensão, deverá o empreiteiro comunicar ao projectista para correcção das fundações.
- Regularização dos plintos a efectuar com argamassa de cimento de bases e areia ao traço 1:3 ou argamassa não retráctil.

Betão	Estruturas e muros	Vigas exteriores e plotibandas
Classe	C25/30	C30/37
Exposição	XC2 (P)	XC4 (P)
Cloreto	CL 0.40	CL 0.40
Consistência	S3	S3
DMs	D20mm	D20mm
Recobrimento	Loje	25mm
Recobrimento	Pilares/Vigas	40mm
Aço	Elem. enterrados	50mm

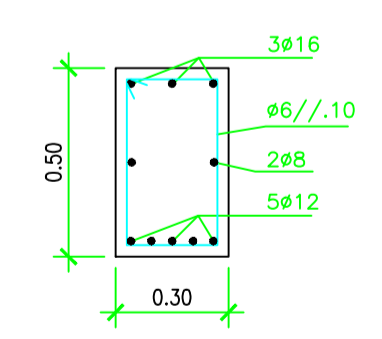
Betão de regularização C12/15



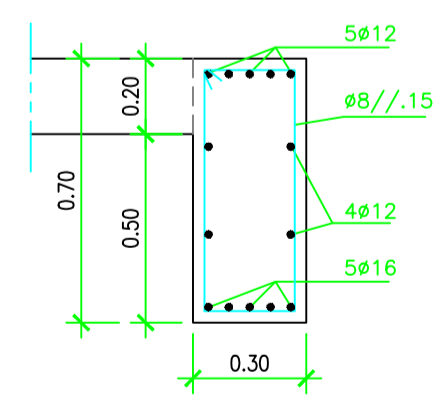
Alinhamento F
Viga VL5; VPR; VL9; VC1



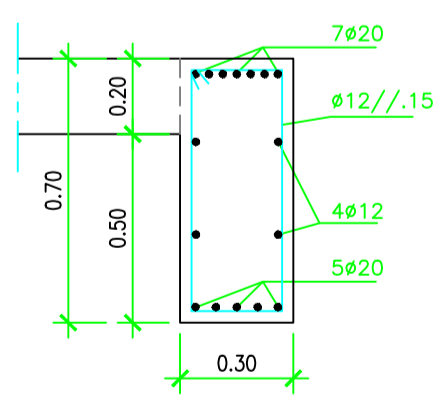
Secção A
1:20



Secção B
1:20



Secção C
1:20



Secção D
1:20

PROJ.	16.06.2015	FF					
LEV. TOP.	16.06.2015	NRR					
DES.	16.06.2015	AL					
VERIF.	16.06.2015	AL					
INDICE	DESCRÇÃO	DATA	ALTERADO	APROVADO	DATA	RUBRICA	
	A	Correcções nas armaduras	23.06.2015	NRR			
FORMATO		ALTO DE S. JOÃO PS60-9065					
ISO 5457-A1		EDIFÍCIO GIS					
OUTPUT		ALINHAMENTO F - VIGAS VL5; VPR; VL9					
ESCALA		BETÃO ARMADO					
1:20							
SUBSTITUI	CÓDIGO DO CAMPO DE APLICAÇÃO	DOCUMENTO Nº	INDICE				
	11 06 P5 9065 00	56 004 01 02	A				