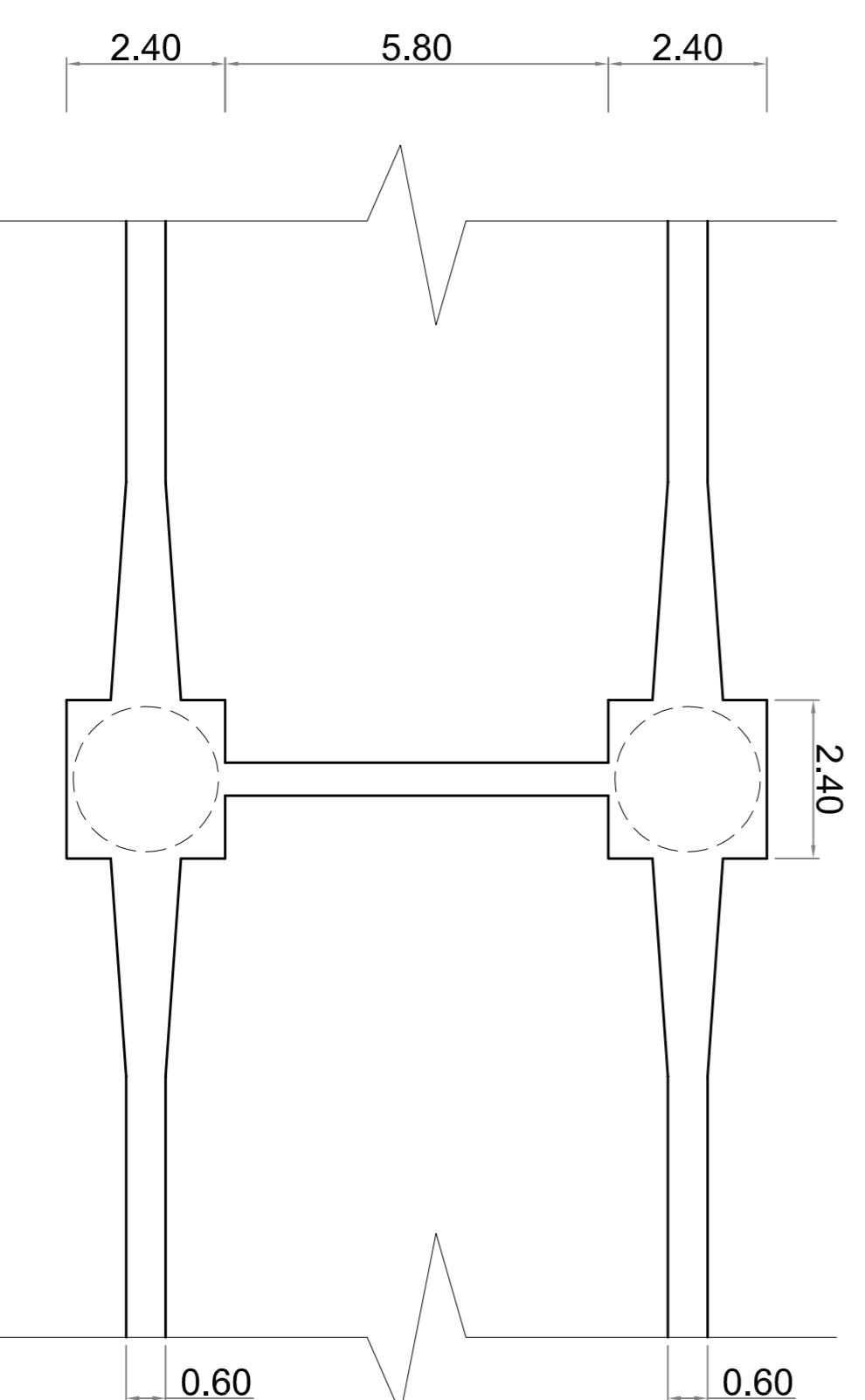
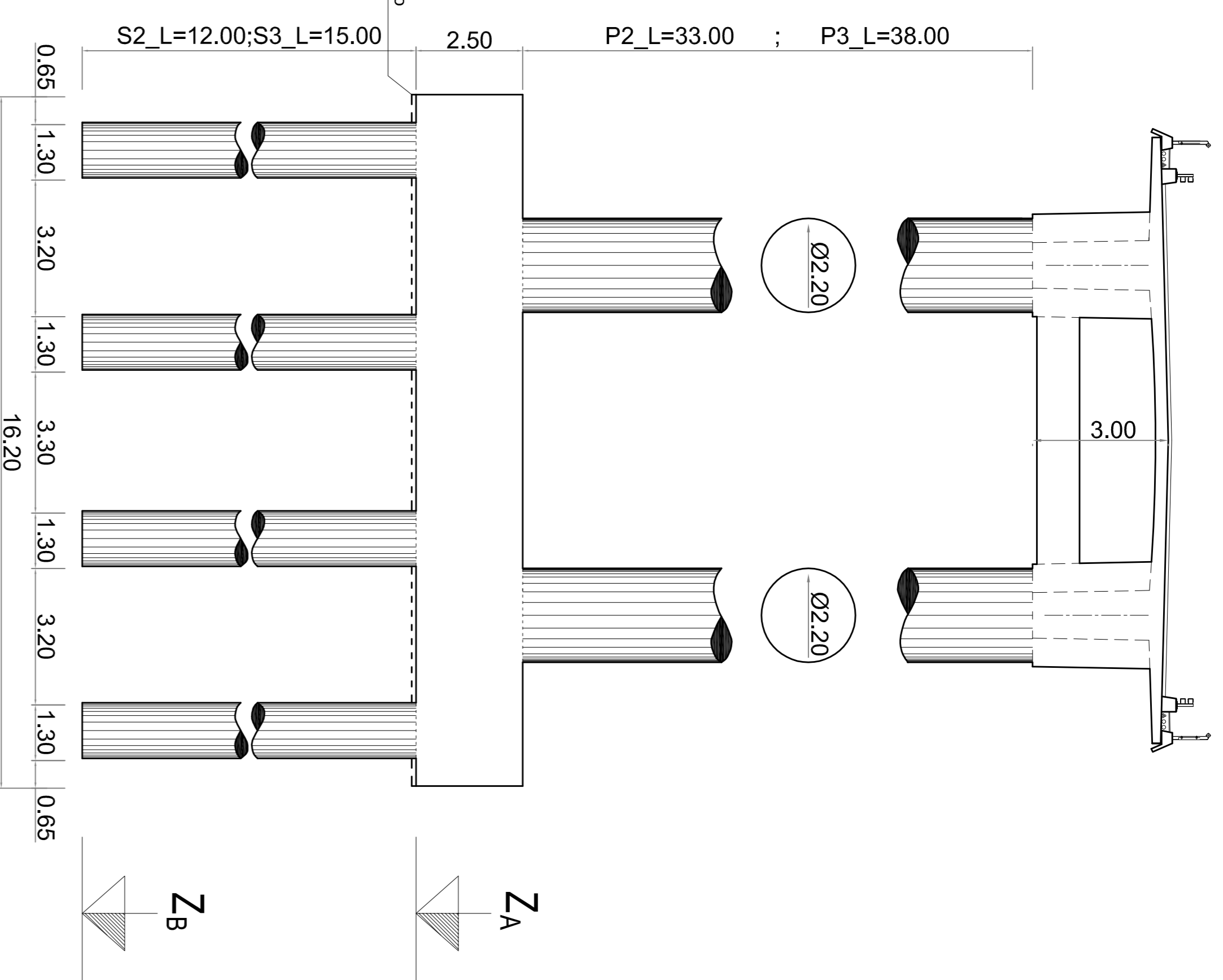


CORTE LONGITUDINAL

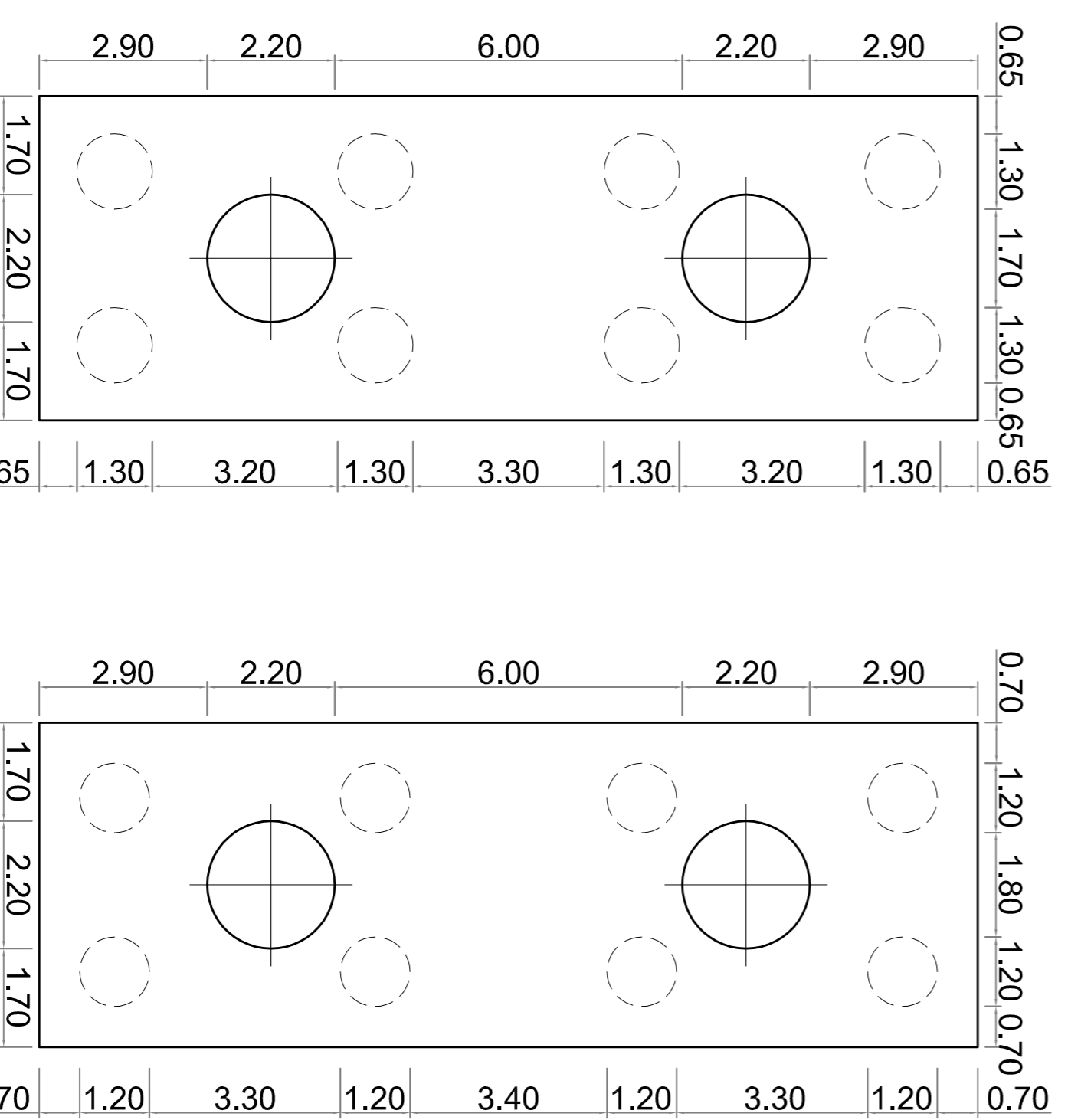
Pilares P2 e P3 e Maciços de estacas S2 e S3
(ESCALA - 1:100)



CORTE B-B
(ESCALA - 1:100)



CORTE A-A
(ESCALA - 1:100)



CORTE C-C
MACIÇO S2
(ESCALA - 1:100)

CORTE C-C
MACIÇO S3
(ESCALA - 1:100)

	Z ₁ [m]	Z ₂ [m]
P2	131,14	119,14
P3	125,24	110,24