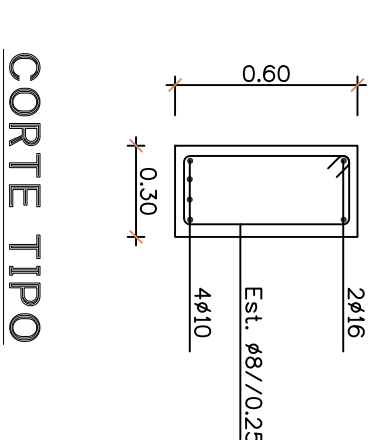
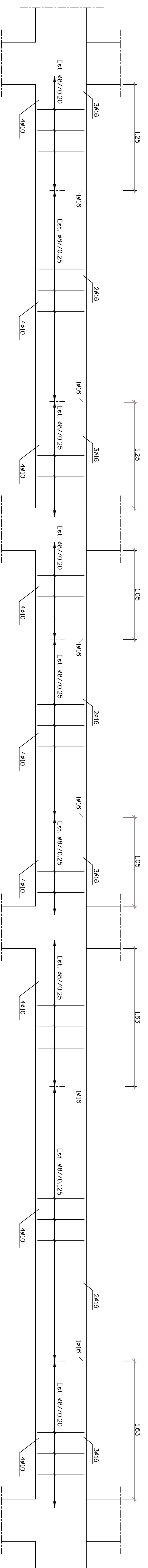


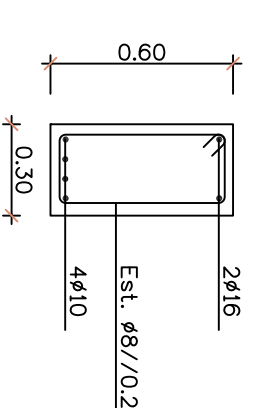
VIGA 5.1



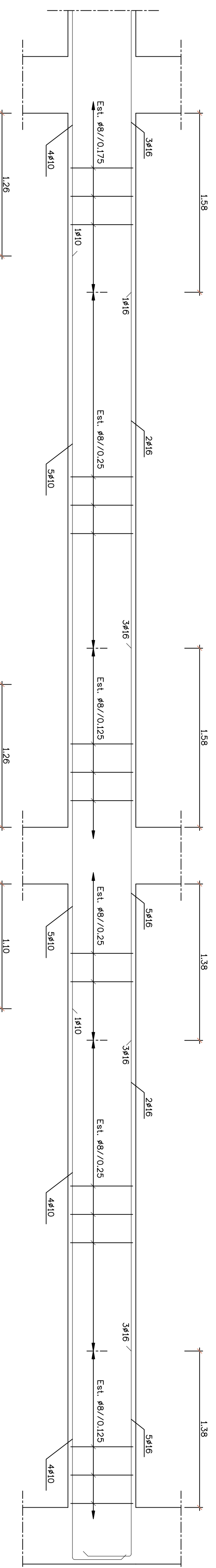
CORTE TIPO



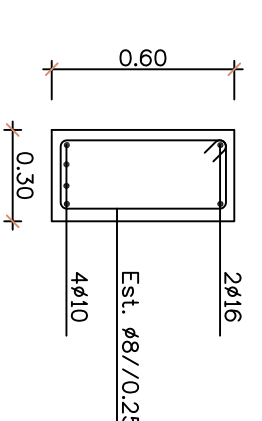
VIGA 5.1 (Cont.)



CORTE TIPO



VIGA 5.1 (Cont.)



CORTE TIPO

- NOTAS:
- 1 - OS COMPRIMENTOS DE AMARRAÇÃO OU EMPALME DAS ARMADURAS, ONDE NÃO INDICADO, SERÃO 50Ø
 - 2 - NÃO SERÁ EMPALMADA EM CADA SECÇÃO MAIS DE 1/3 DA ARMADURA

AÇO	BETÃO nºº ENV 2000		NÍVEL DE CLARELOS	Esp. (mm)	CLASSE ESTRUTURAL	RECOBRIMENTO (cm)	
	RESISTÊNCIA	CLASSE DE EXPOSIÇÃO				EXT.	INT.
A500 NR	C25/30	XC2	Cl 0,4	20	S3	3,0	3,0

CIMENTOS DE MOÇAMBIQUE S.A.
FÁBRICA DO DONDO

EDIFÍCIO DE ENGACAGEM

ANTEPROJECTO
BETÃO ARMADO - VIGAS
VIGA 5.1

	Projectou	JAN 2016	Pedro da Silva	Desenho Nº	DES-18	Escalar
	Desenhou	JAN 2016	Pedro da Silva			
	Revisu					
	Verificou					
Approvou				Substituiu:		
				Subst. por:		125