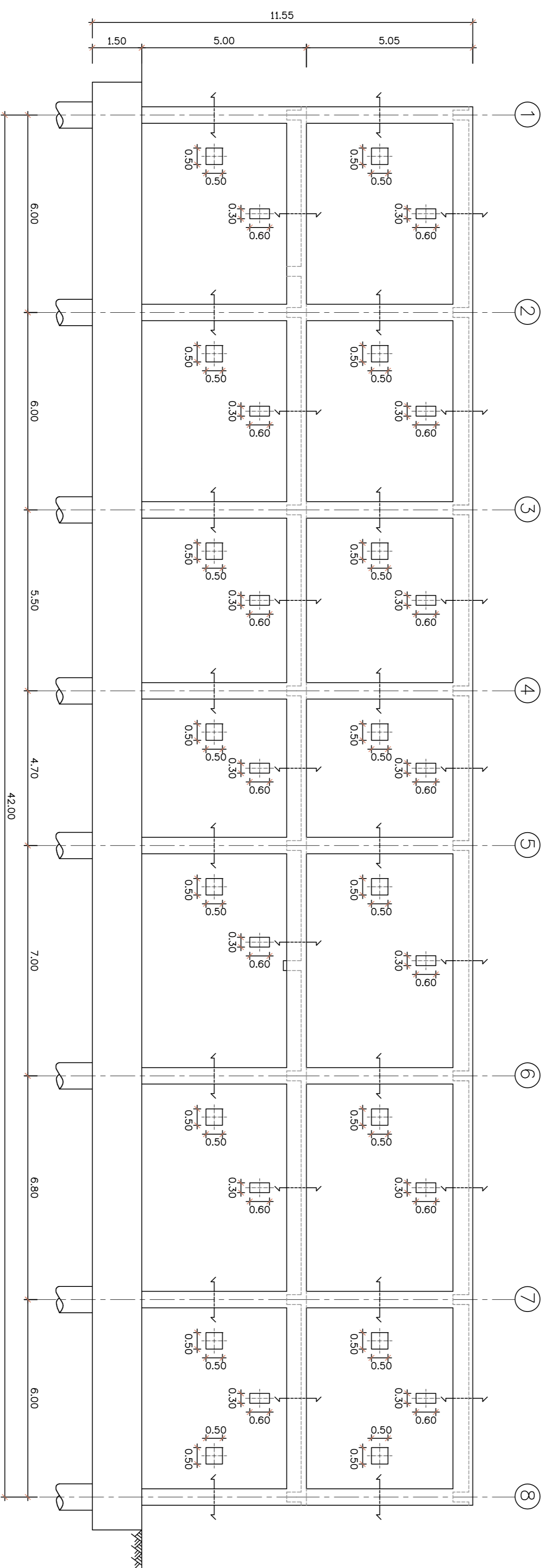


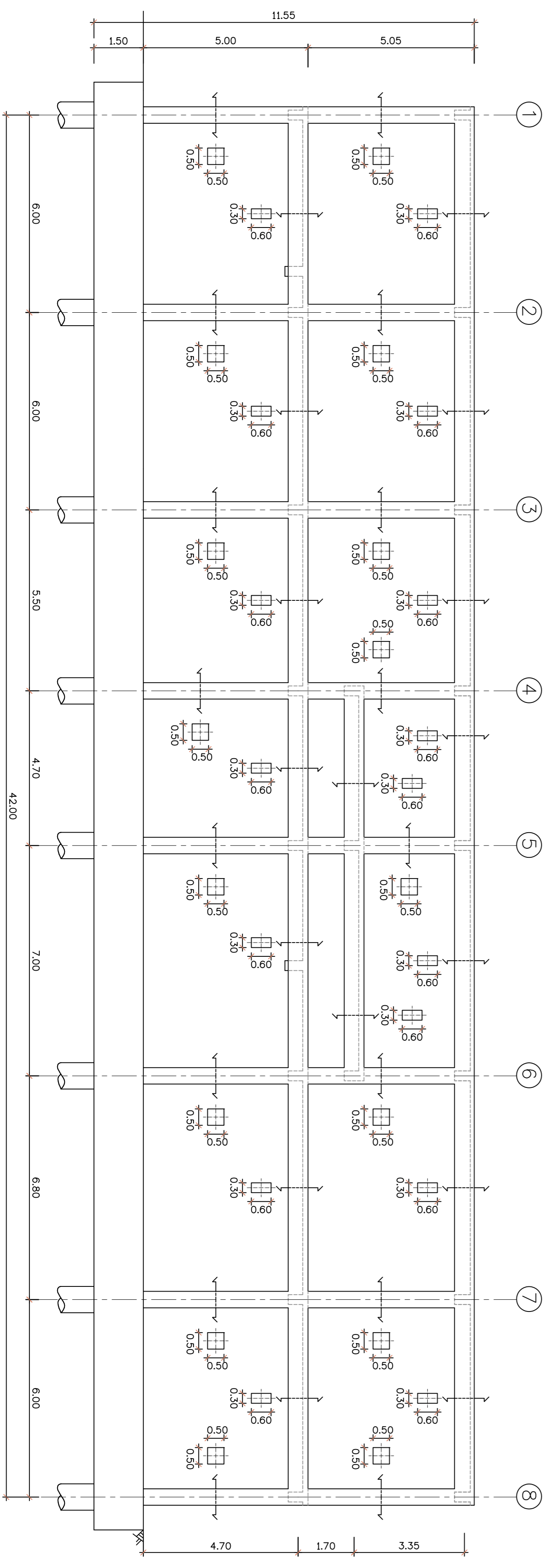
PÓRTICOS 1, 7 e 8

PÓRTICOS 2 e 3

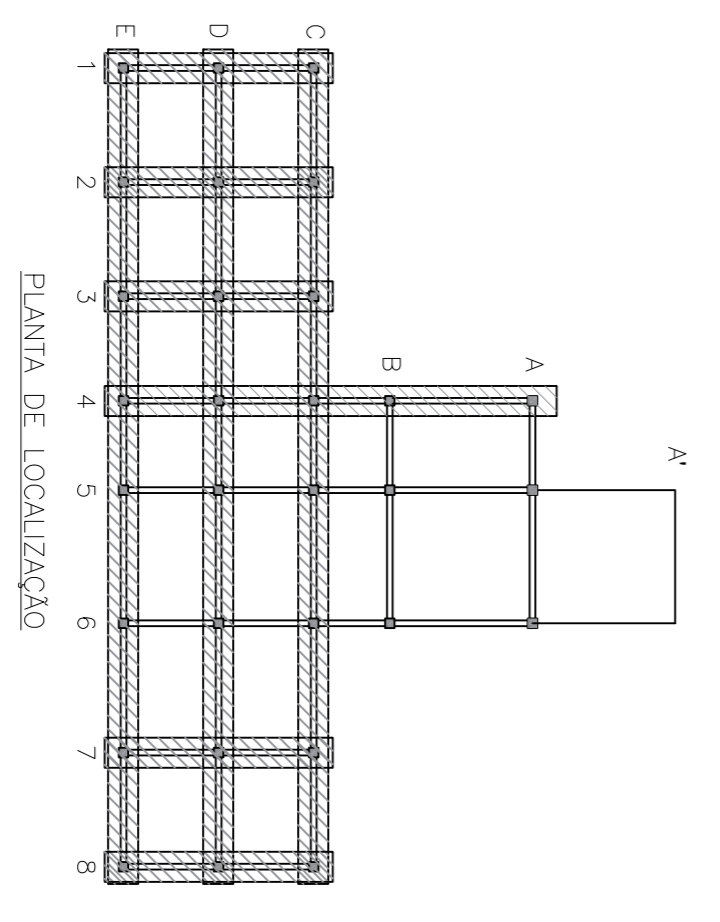
PÓRTICO 4



PÓRTICOS D e E



PÓRTICO C



CIMENTOS DE MOÇAMBIQUE S.A.
FÁBRICA DO DONDO

EDIFÍCIO DE ENSAAGEM

ANTERPROJECTO		FÓRTICOS																									
ALINHAMENTOS 1, 2, 3, 4, 7, 8, C, D e E		DIMENSIONAMENTO																									
<table border="1"> <tr> <td>Projector</td> <td>JUN 2016</td> <td>Projeto</td> <td>JUN 2016</td> </tr> <tr> <td>Desenhau</td> <td>JUN 2016</td> <td>Revisu</td> <td>JUN 2016</td> </tr> <tr> <td>Verificou</td> <td></td> <td>Approvou</td> <td></td> </tr> <tr> <td>Desenho Nº</td> <td>DES-06</td> <td>Substituiu</td> <td></td> </tr> <tr> <td>Arquiteto</td> <td></td> <td>Substituiu</td> <td></td> </tr> <tr> <td>Arquiteto</td> <td></td> <td>Substituiu</td> <td></td> </tr> </table>				Projector	JUN 2016	Projeto	JUN 2016	Desenhau	JUN 2016	Revisu	JUN 2016	Verificou		Approvou		Desenho Nº	DES-06	Substituiu		Arquiteto		Substituiu		Arquiteto		Substituiu	
Projector	JUN 2016	Projeto	JUN 2016																								
Desenhau	JUN 2016	Revisu	JUN 2016																								
Verificou		Approvou																									
Desenho Nº	DES-06	Substituiu																									
Arquiteto		Substituiu																									
Arquiteto		Substituiu																									
Escalas		1:100																									

