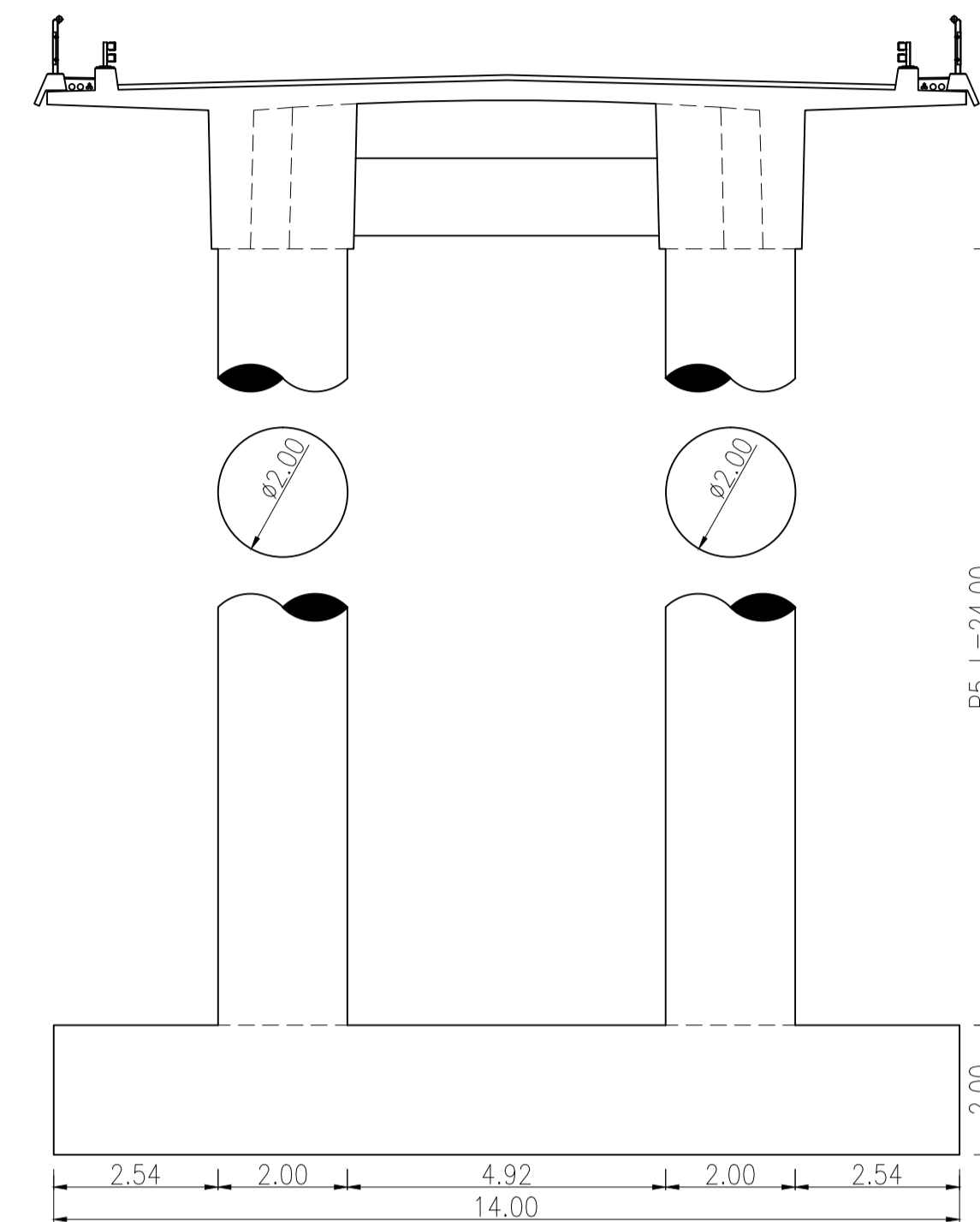
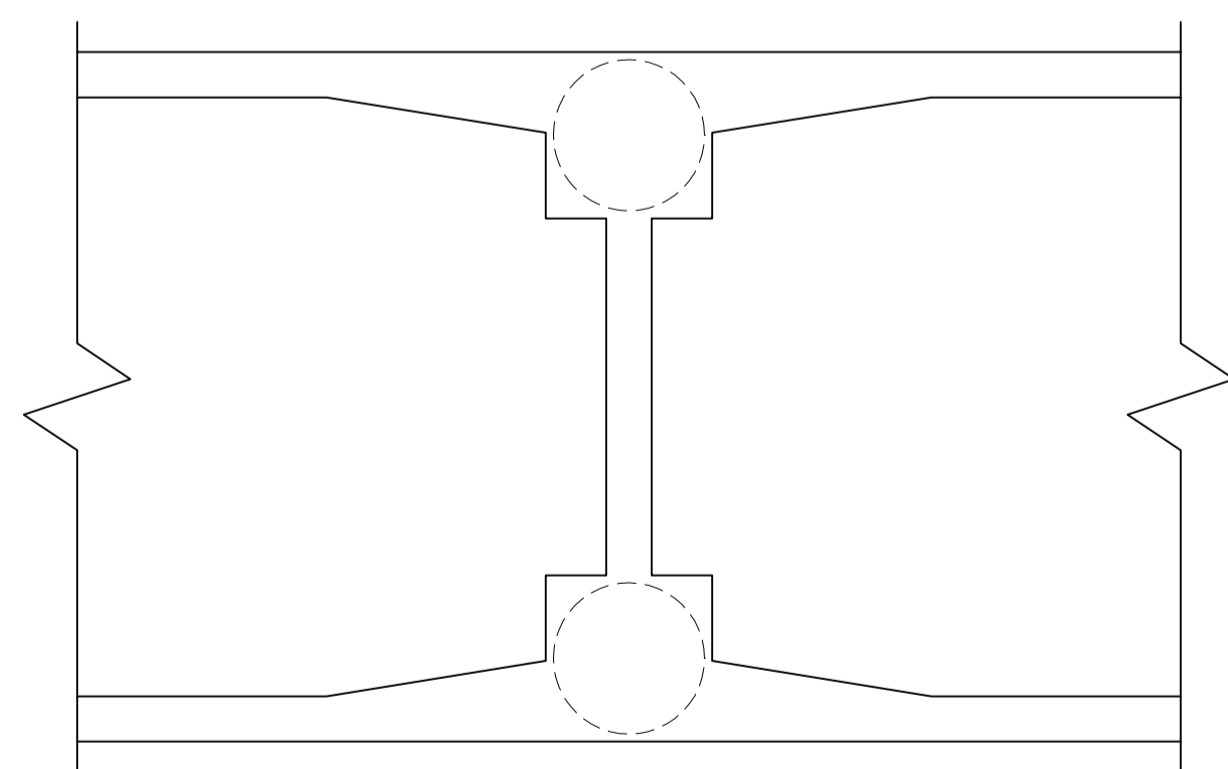


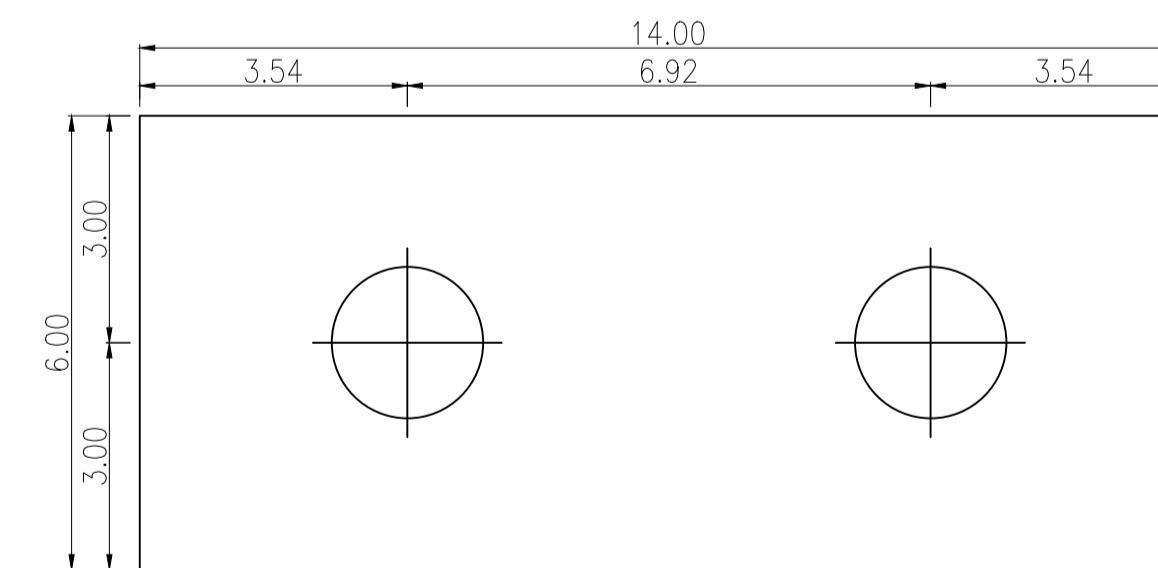
Corte Longitudinal
Pilares P5 e Sapatas S5
ESCALA - 1:100



Corte A-A'
ESCALA - 1:100



Corte B-B'
ESCALA - 1:100



Corte C-C'
ESCALA - 1:100

Materiais

- a) Betão:
 - Regularização - C16/20
 - Encontros e fundações - C30/37
 - Pilares e tabuleiro - C35/45

- b) Aços:
 - Armaduras ordinárias - A500 NR
 - Aço de pré-esforço - Y1860 S7

Recobrimentos

- a) Superfícies em contacto com terras - 7 cm
 b) Restantes superfícies - 4 cm

Nota: Escalas como indicado para formato A1 (em formato A3 considerar o dobro da escala indicada).

| | | | |
|-----------------------|--|---|----------------------------|
| | DEPARTAMENTO DE ENGENHARIA CIVIL TRABALHO FINAL DE MESTRADO | | |
| | JOÃO PEDRO NETO PESTANA (LICENCIADO) Nº36633 | PROJETO DE EXECUÇÃO DE UM VIADUTO RODOVIÁRIO CONSTRUÍDO TRAMO A TRAMO | Nº DE ORDEM: 3/3 |
| ESCALAS COMO INDICADO | DIMENSIONAMENTO DOS PILARES E SUAS FUNDAÇÕES | | DESENHO Nº: 8/21 |
| JULHO DE 2016 | | | |