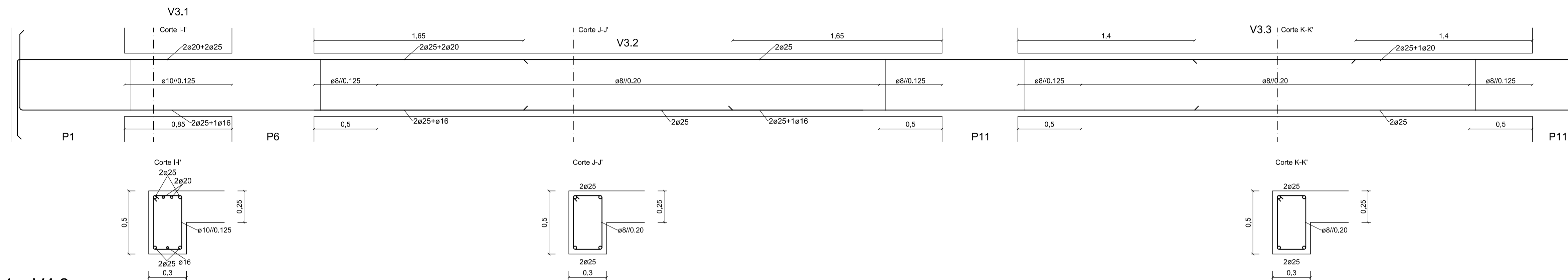
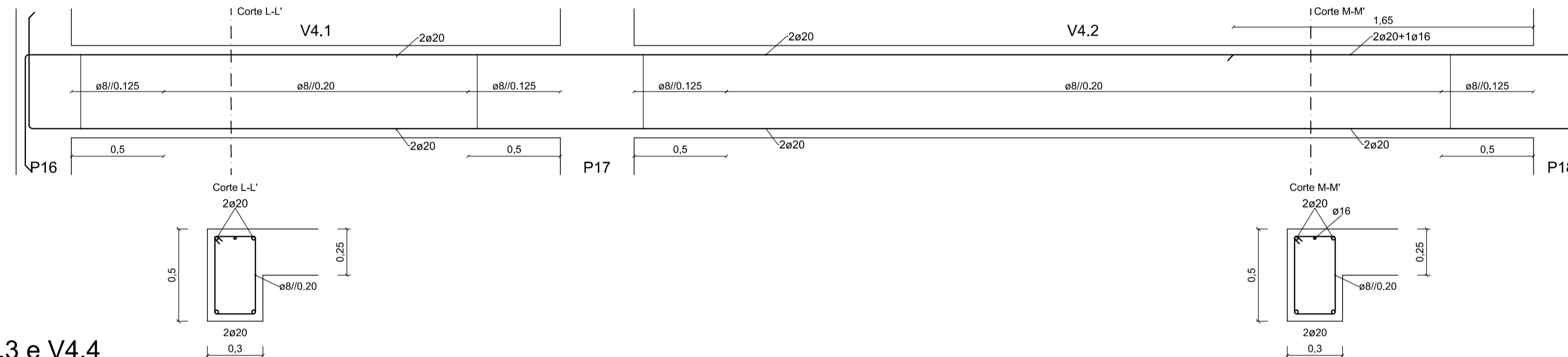


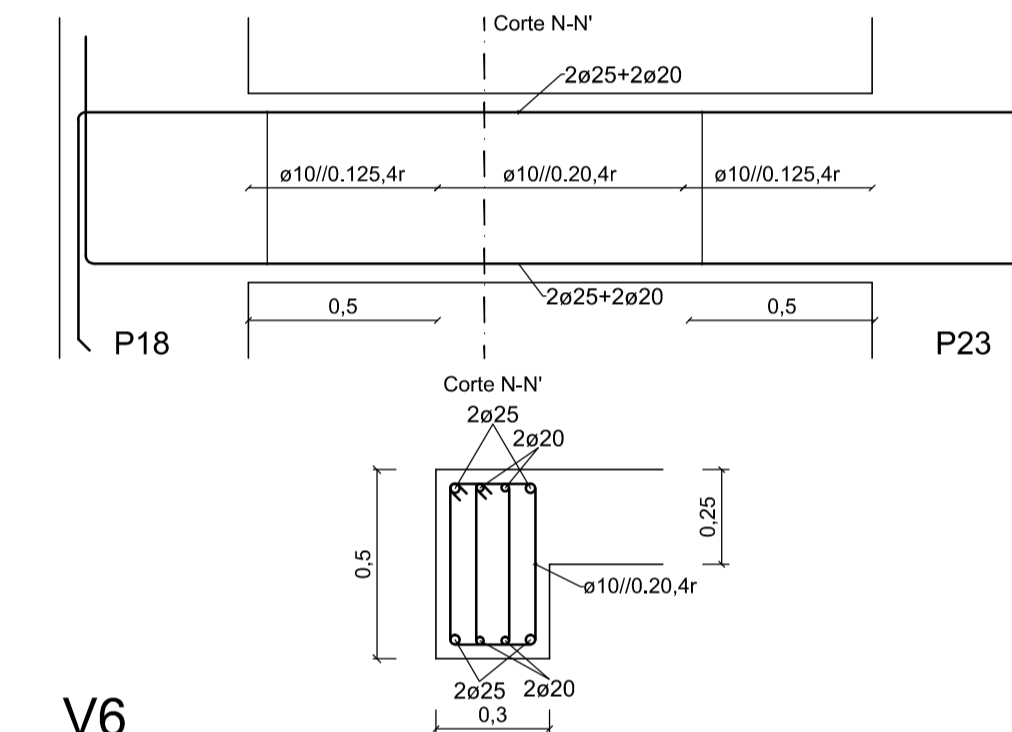
V3.1, V3.2 e V3.3
Escala 1:20



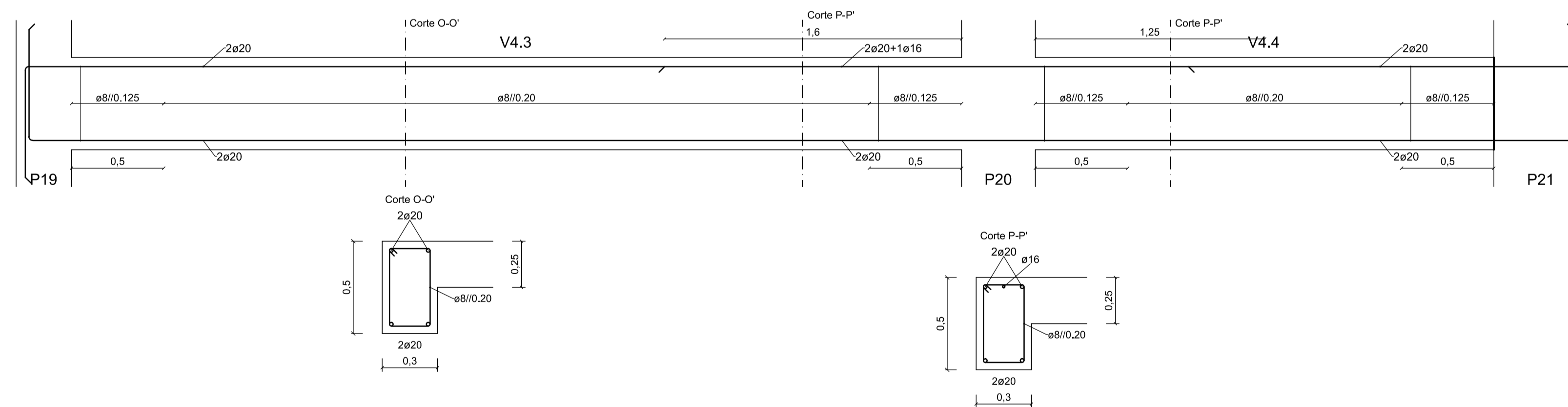
V4.1 e V4.2
Escala 1:20



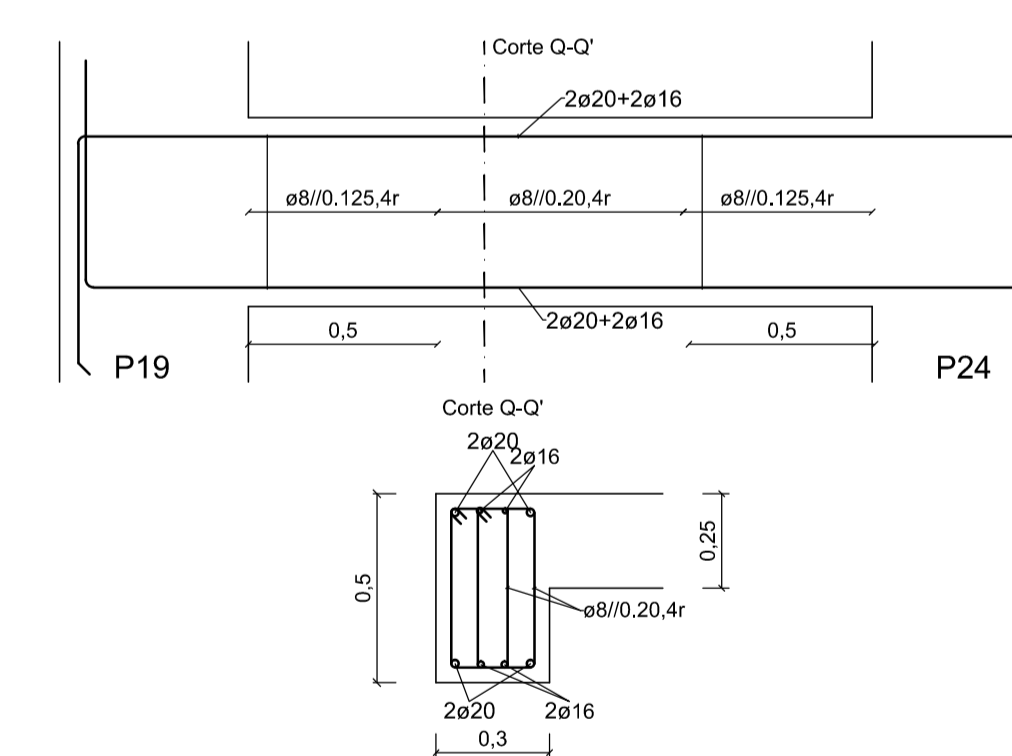
V5
Escala 1:20



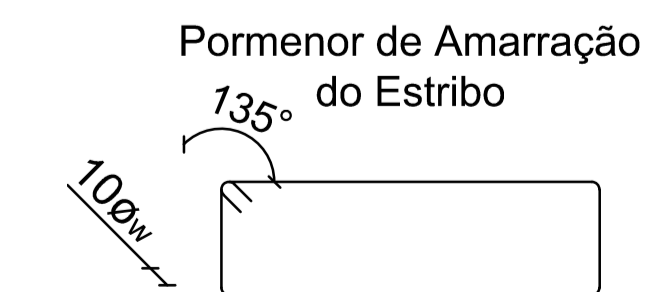
V4.3 e V4.4
Escala 1:20



V6
Escala 1:20



Varão	l_{bd}	l_0
ø10	0,50	0,70
ø12	0,55	0,85
ø16	0,75	1,10
ø20	0,95	1,40
ø25	1,15	1,75



l_{bd} - Comprimento de Amarração
 l_0 - Comprimento de Emenda

Materiais	
BETÃO:	
Em geral	NP EN206-1 C25/30 XC1(pt) C10.20 Dmax20 S4 c=35
Lajes	NP EN206-1 C25/30 XC1(pt) C10.20 Dmax20 S4 c=35
Muros de Contenção	NP EN206-1 C25/30 XC2(pt) C10.20 Dmax20 S4 c=40
Sapatas e Vigas de Fundação	NP EN206-1 C25/30 XC2(pt) C10.20 Dmax20 S4 c=40
Regularização	NP EN206-1 C25/30 X0(pt) Dmax20 S4 c - Recobrimento nominal (mm)
AÇO:	
Armaduras Ordinárias	A400 NR SD

	ÁREA DEPARTAMENTAL DE ENGENHARIA CIVIL Mestrado em Engenharia Civil	
	Trabalho Final de Mestrado	Escala: 1/20
Elaborado por: Stéphane Marques nº33261	Betão Armado Vigas Piso 0 2/2	DESENHO N.º 18
Dezembro 2014		Formato A1

Nota: Em caso de formato A3, ter em conta que a escala do desenho aumenta para o dobro