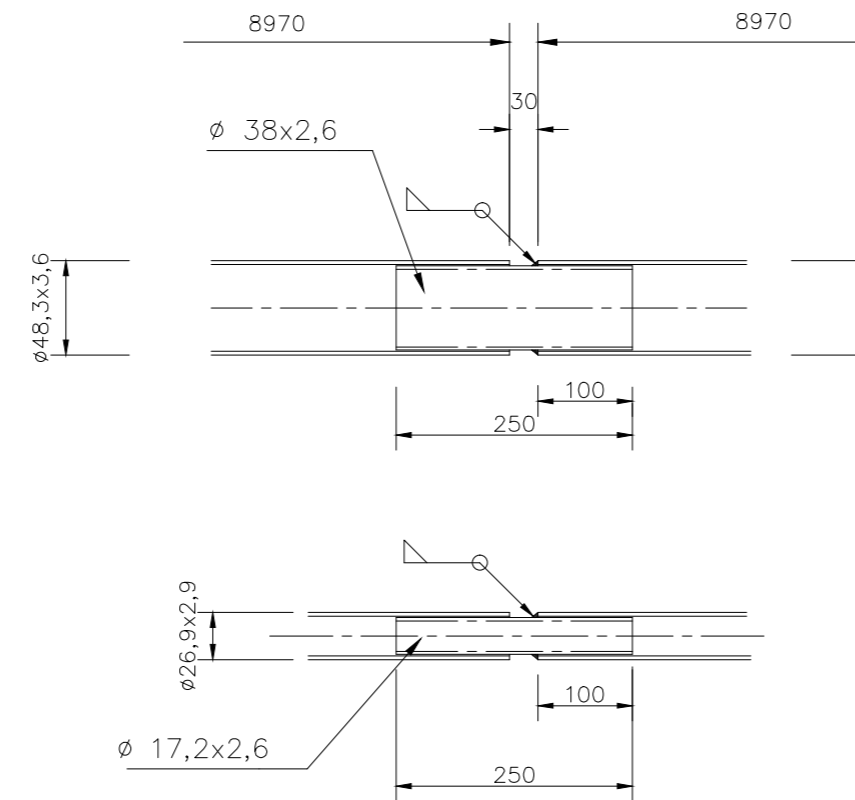
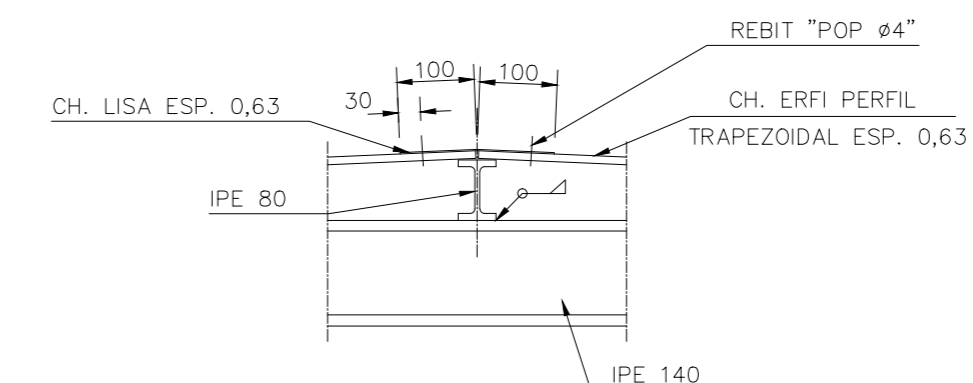


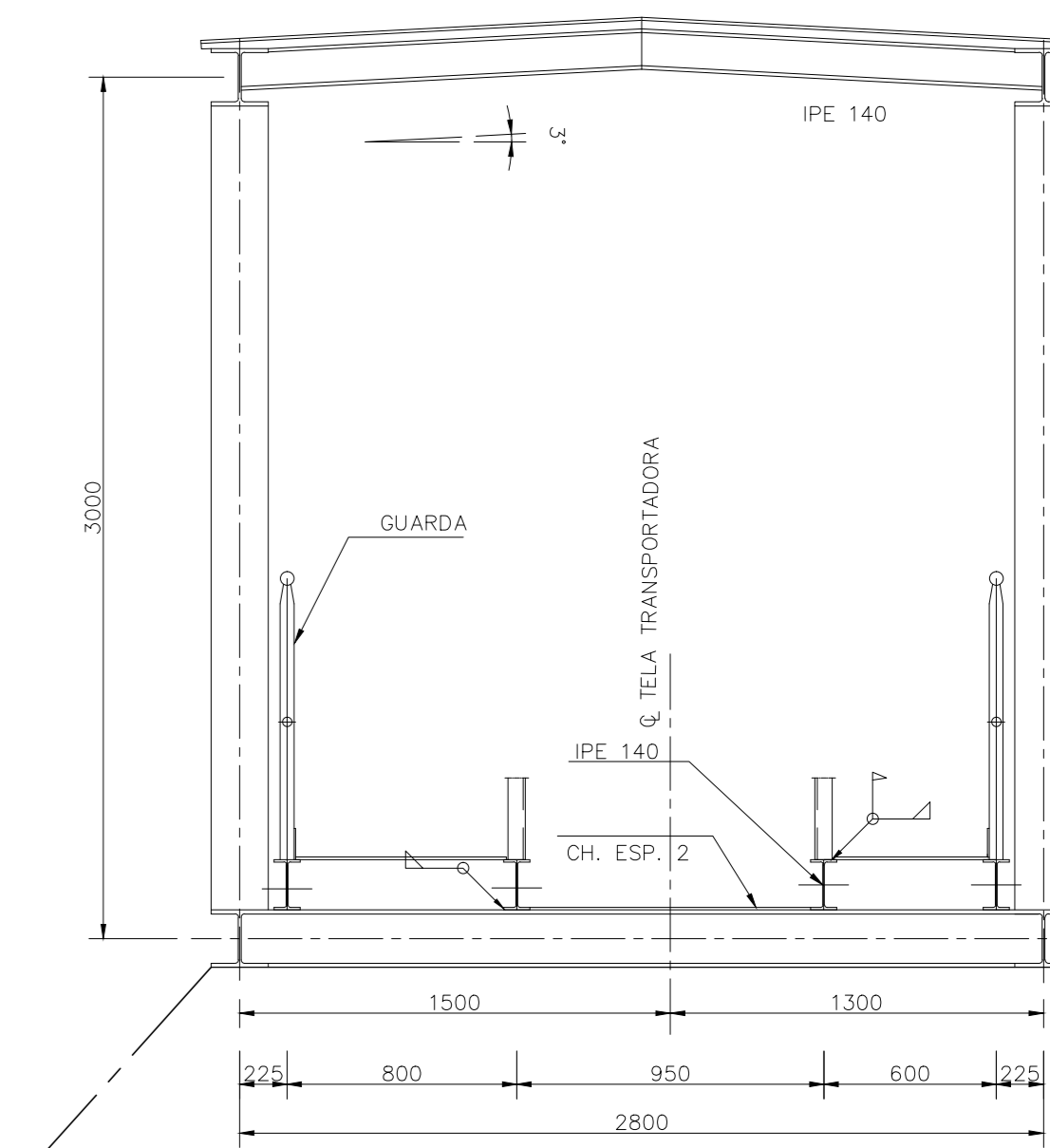
JUNTA GUARDAS



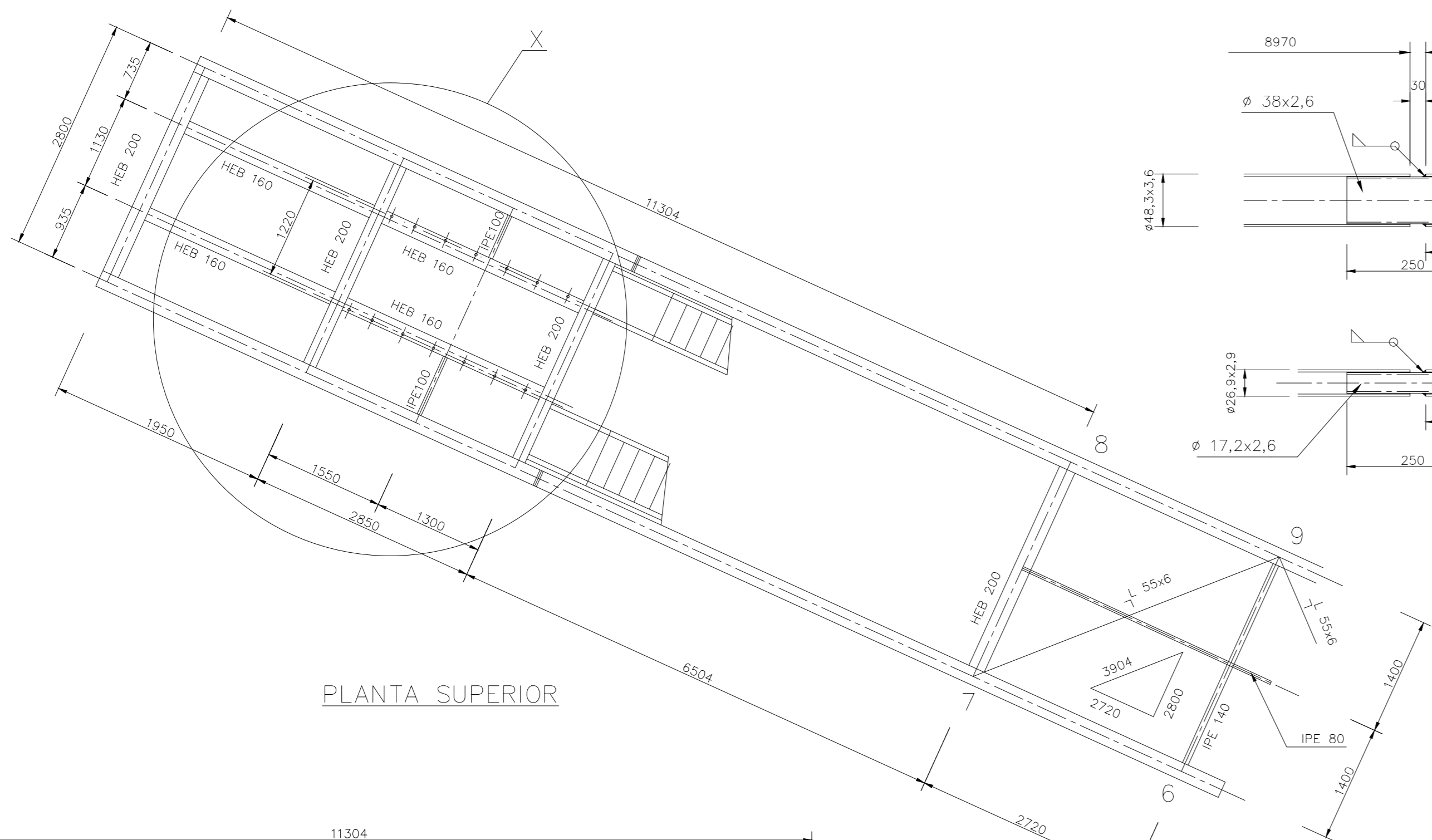
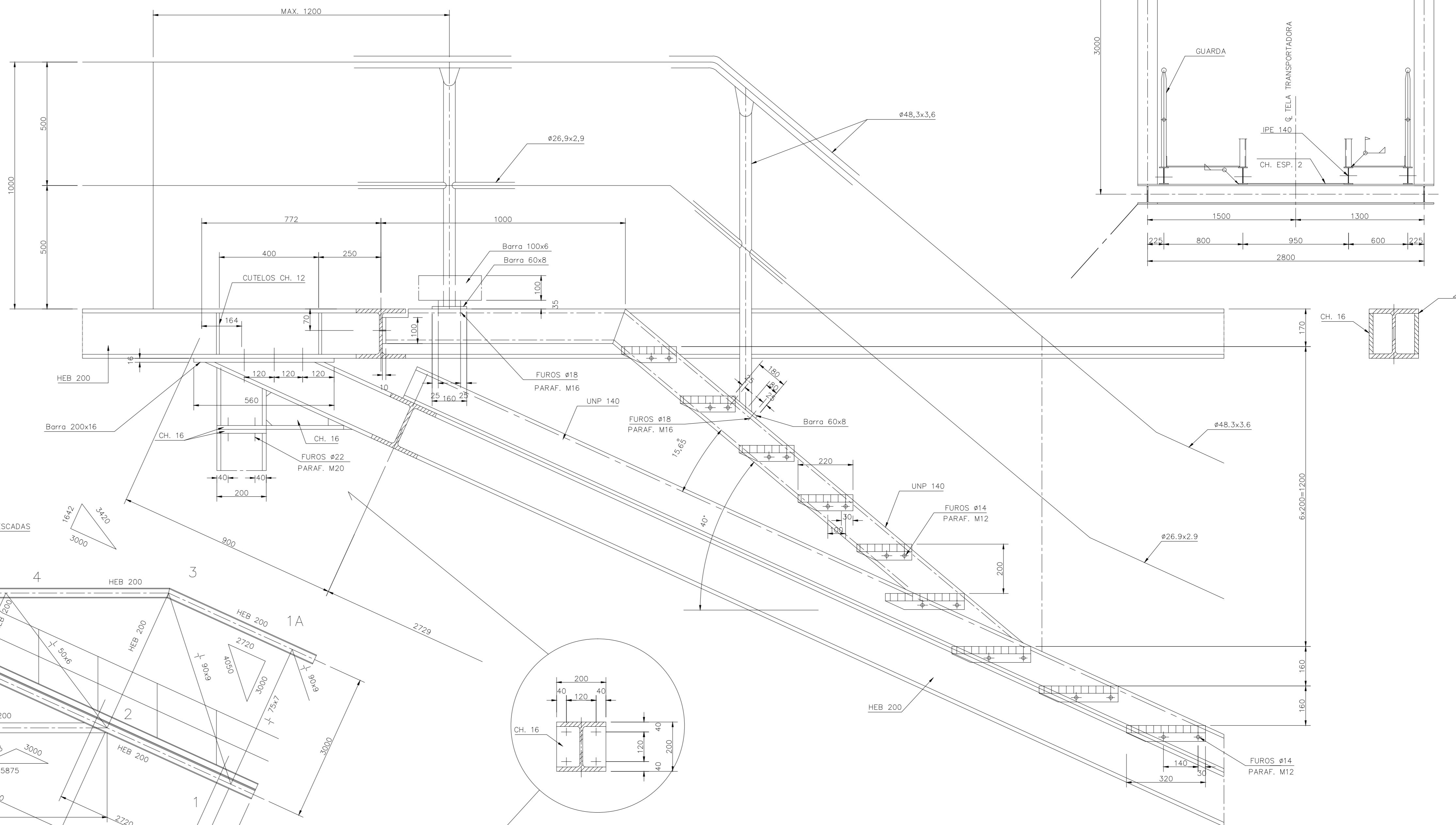
CUMIEIRA



SECÇÃO TIPO

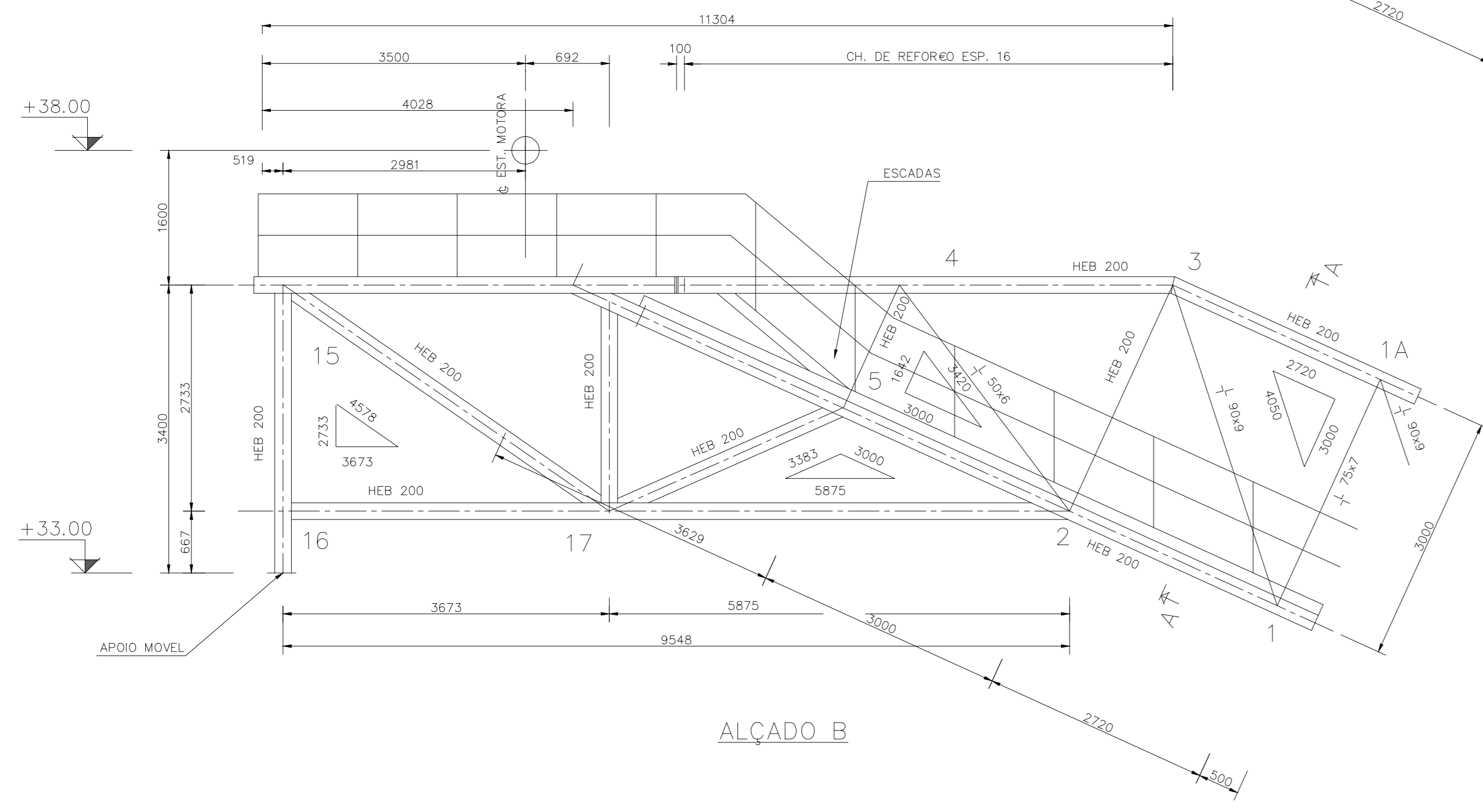
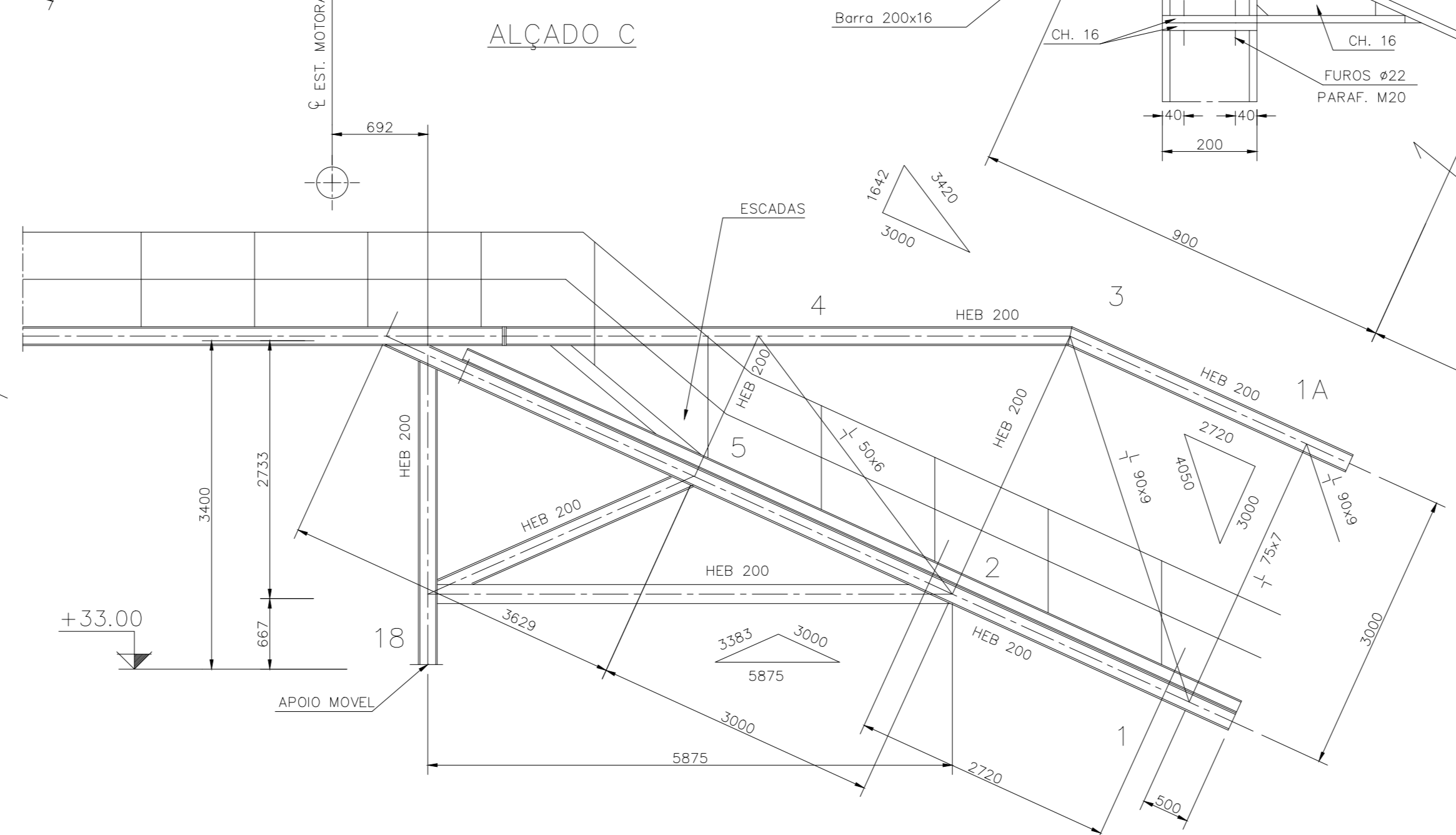


ESCADAS

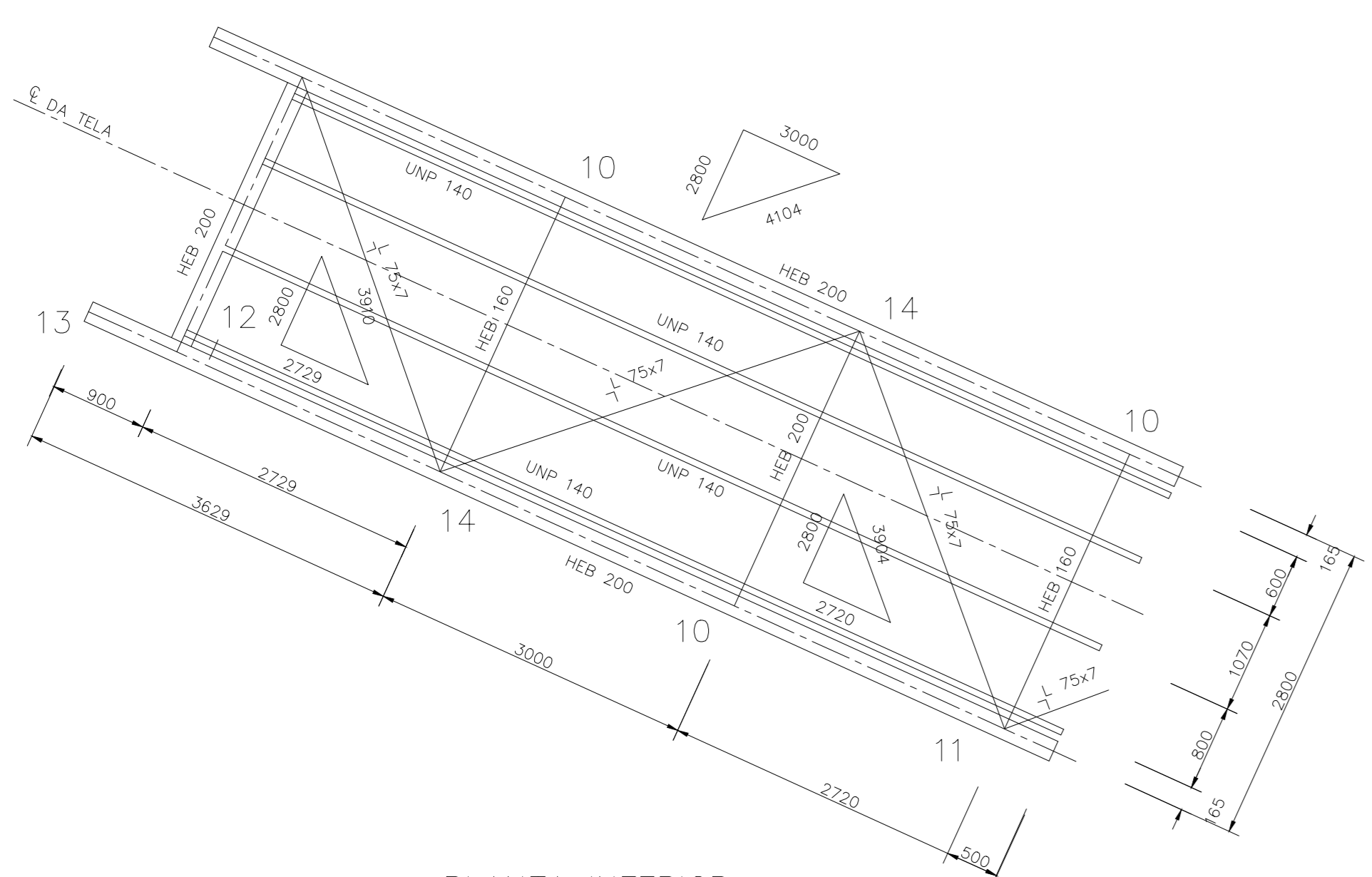


PLANTA SUPERIOR

ALÇADO C

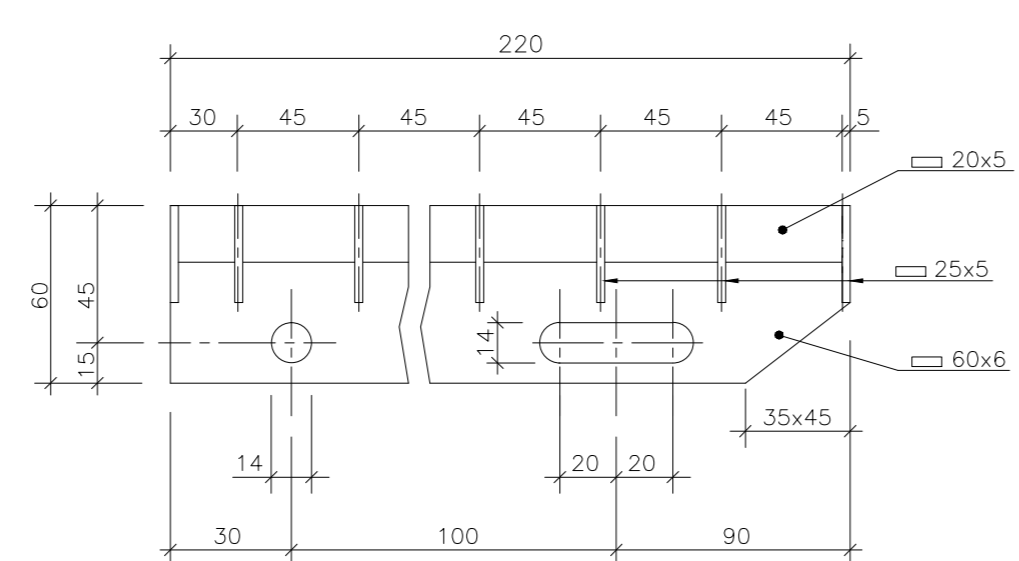


ALÇADO B

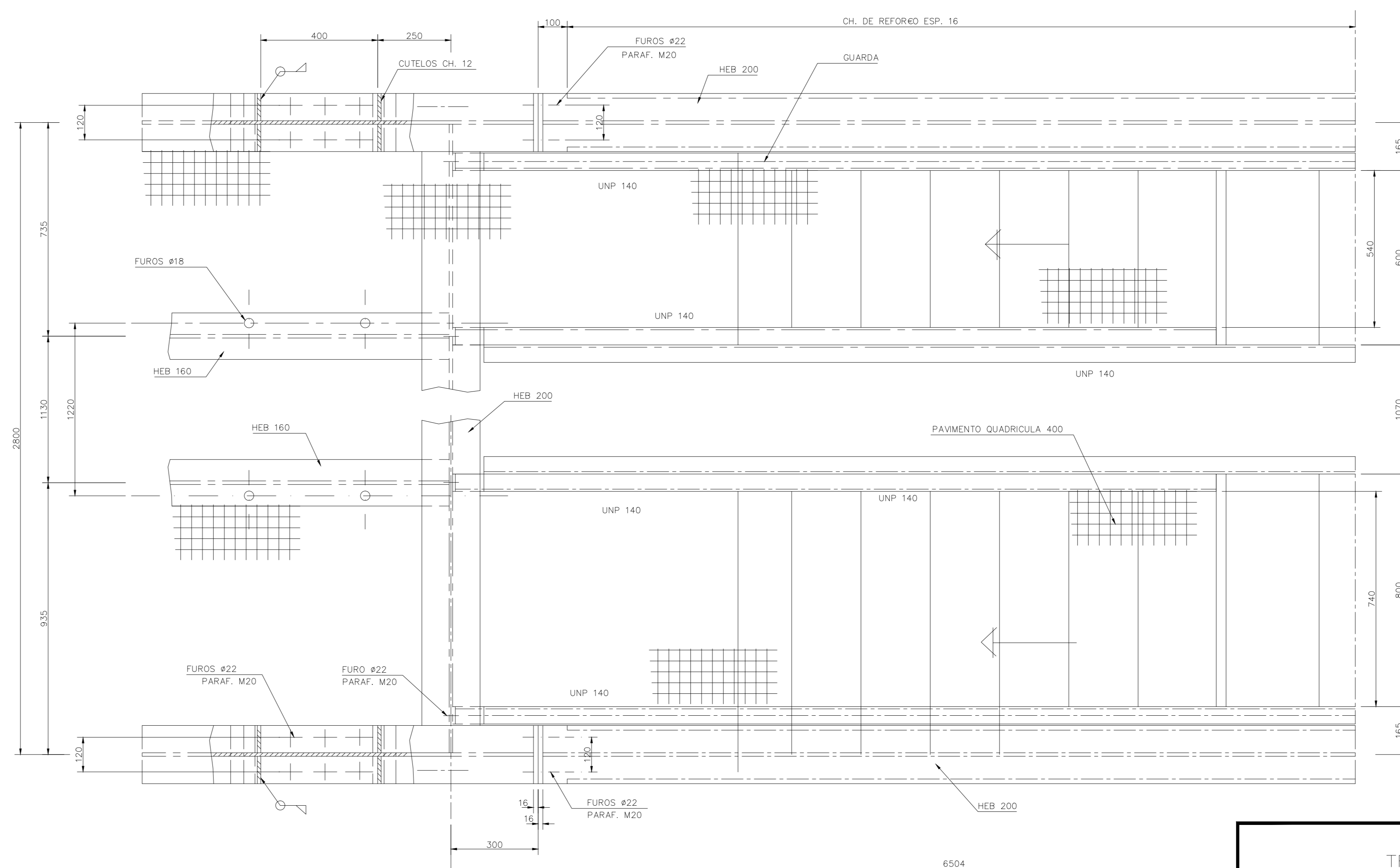
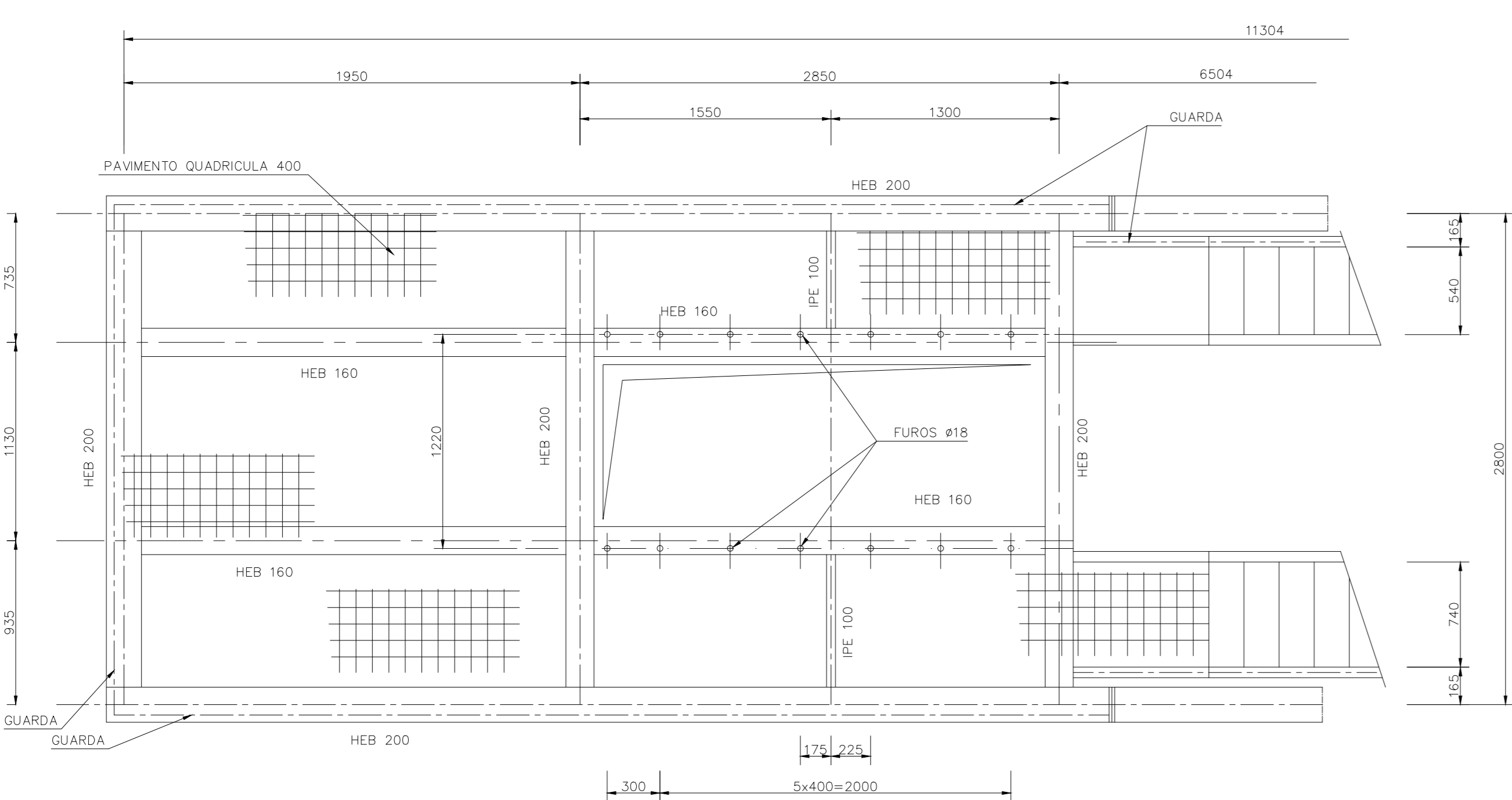


PLANTA INFERIOR

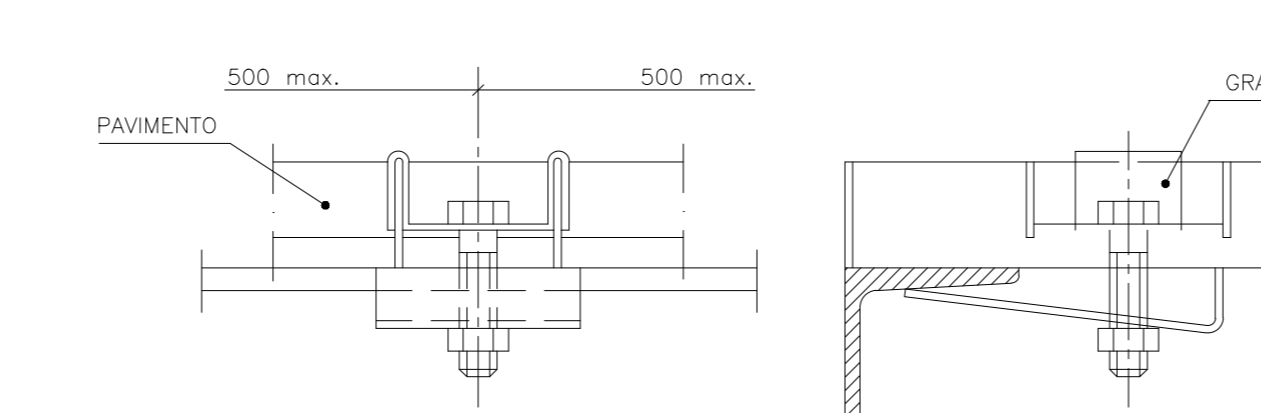
DEGRAUS



PORMENOR X



GRAMPOS PARA FIXAÇÃO DO PAVIMENTO



TRANSPORTE E EXTRAÇÃO DE CLINQUER

PONTE METÁLICA

TRAMO VIII  
CONJUNTO E PORMENORES

<b>ISEL</b> INSTITUTO SUPERIOR DE ENGENHARIA DE LISBOA	Projectou	Carlo Araújo	12/05/2016	Desenho N°	DES-10	Escalas	1:50
	Desenhou	Carlo Araújo	12/05/2016			1:25	
	Revisou					1:10	
	Verificou						
	Aprovou						
Fact. plot. : 1=100	Arquivo:		Subs. por:				