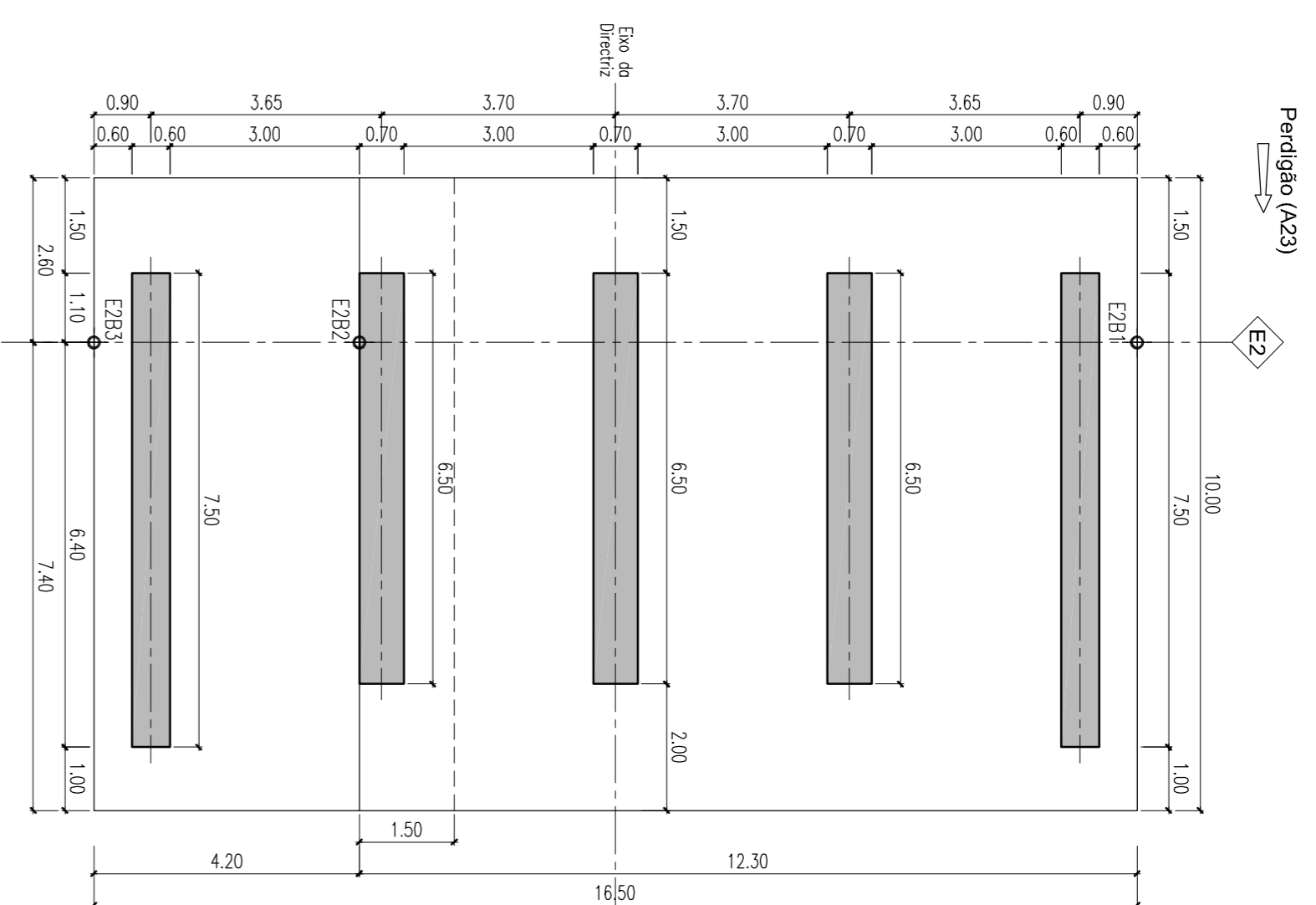
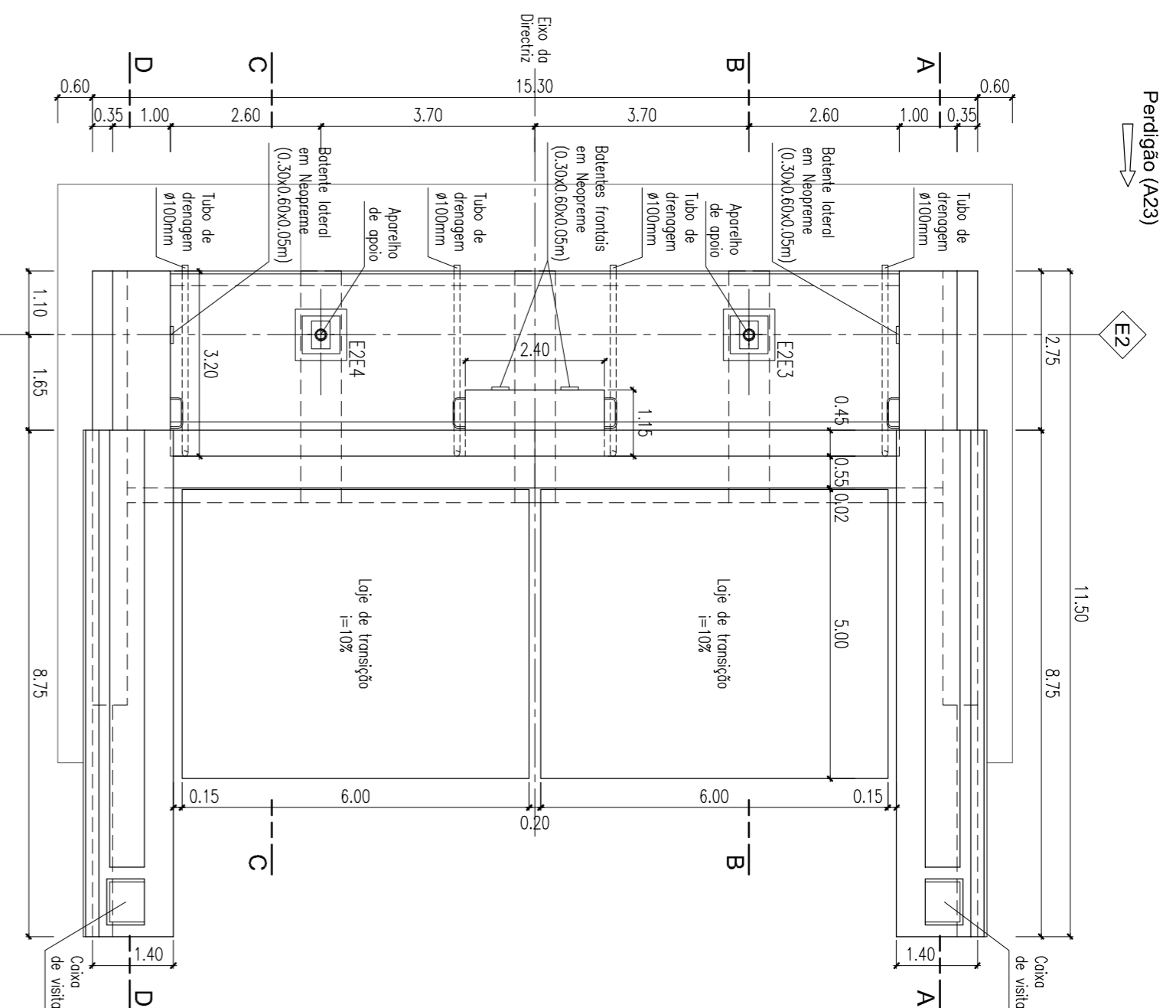


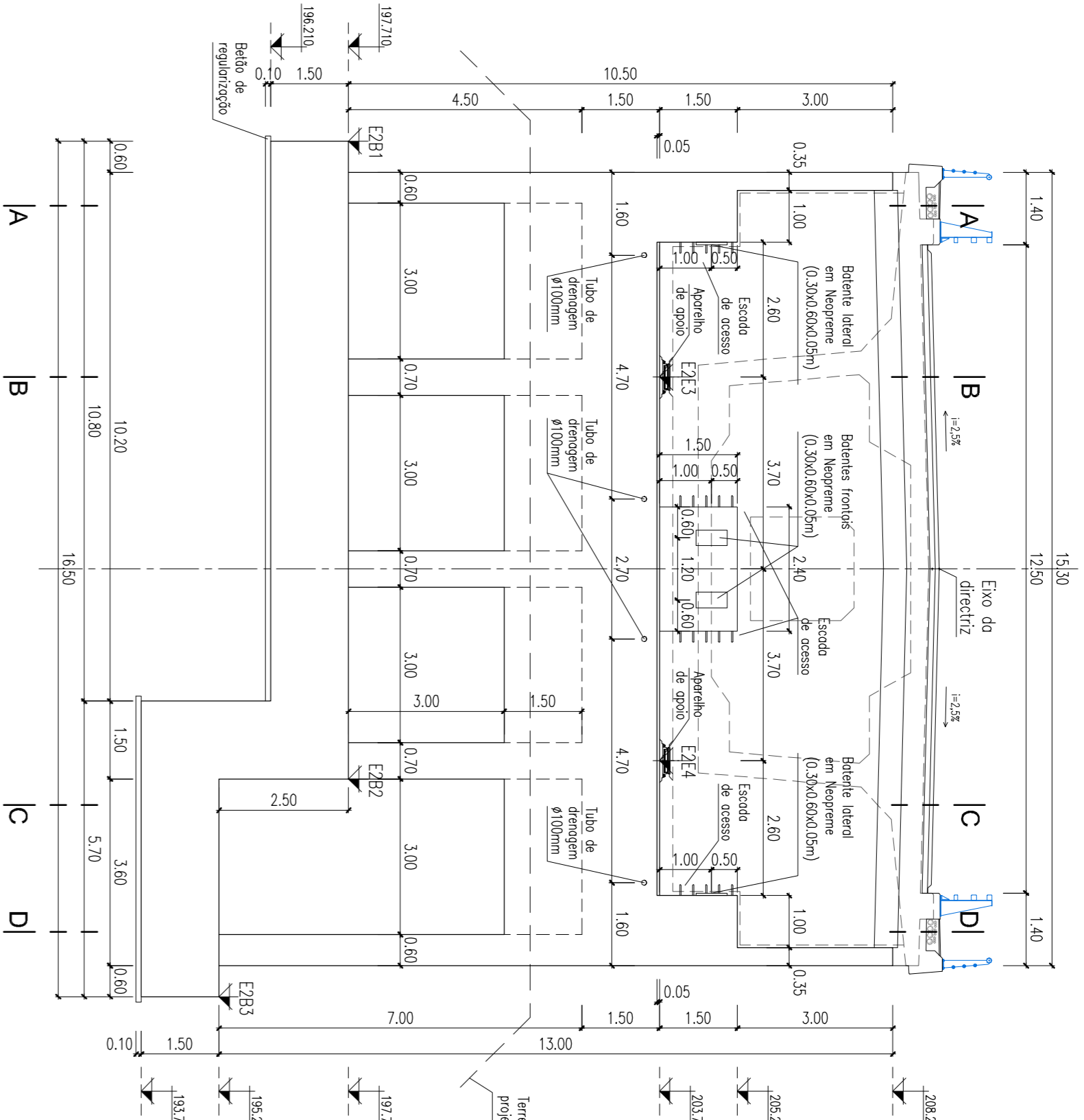
ENCONTRO - Alinhamento E2 - (1/3)
 Esc.: 1:100 (A1)
 Esc.: 1:200 (A3)



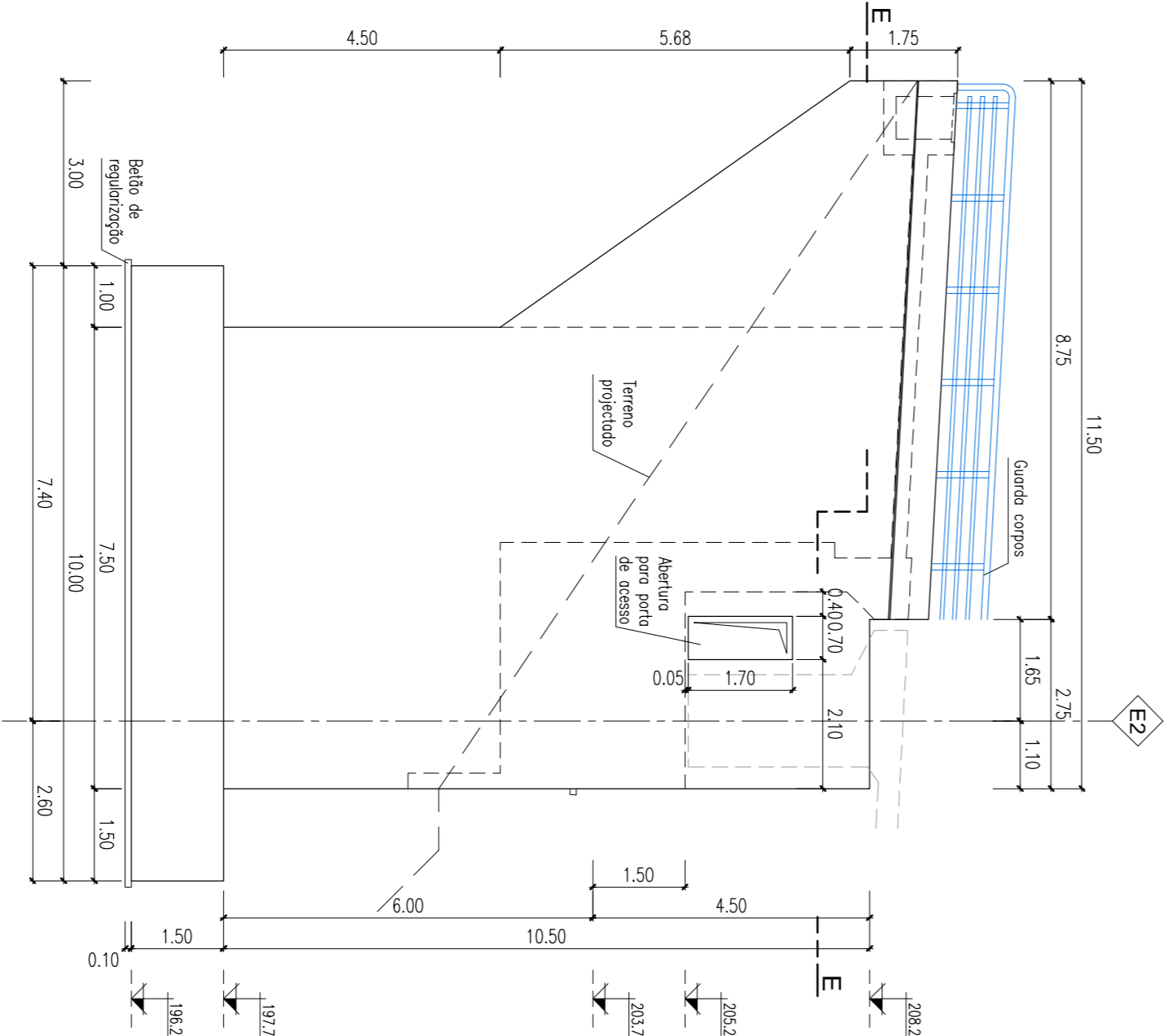
Planta ao nível do tabuleiro
 Esc.: 1:100 (A1)
 Esc.: 1:200 (A3)



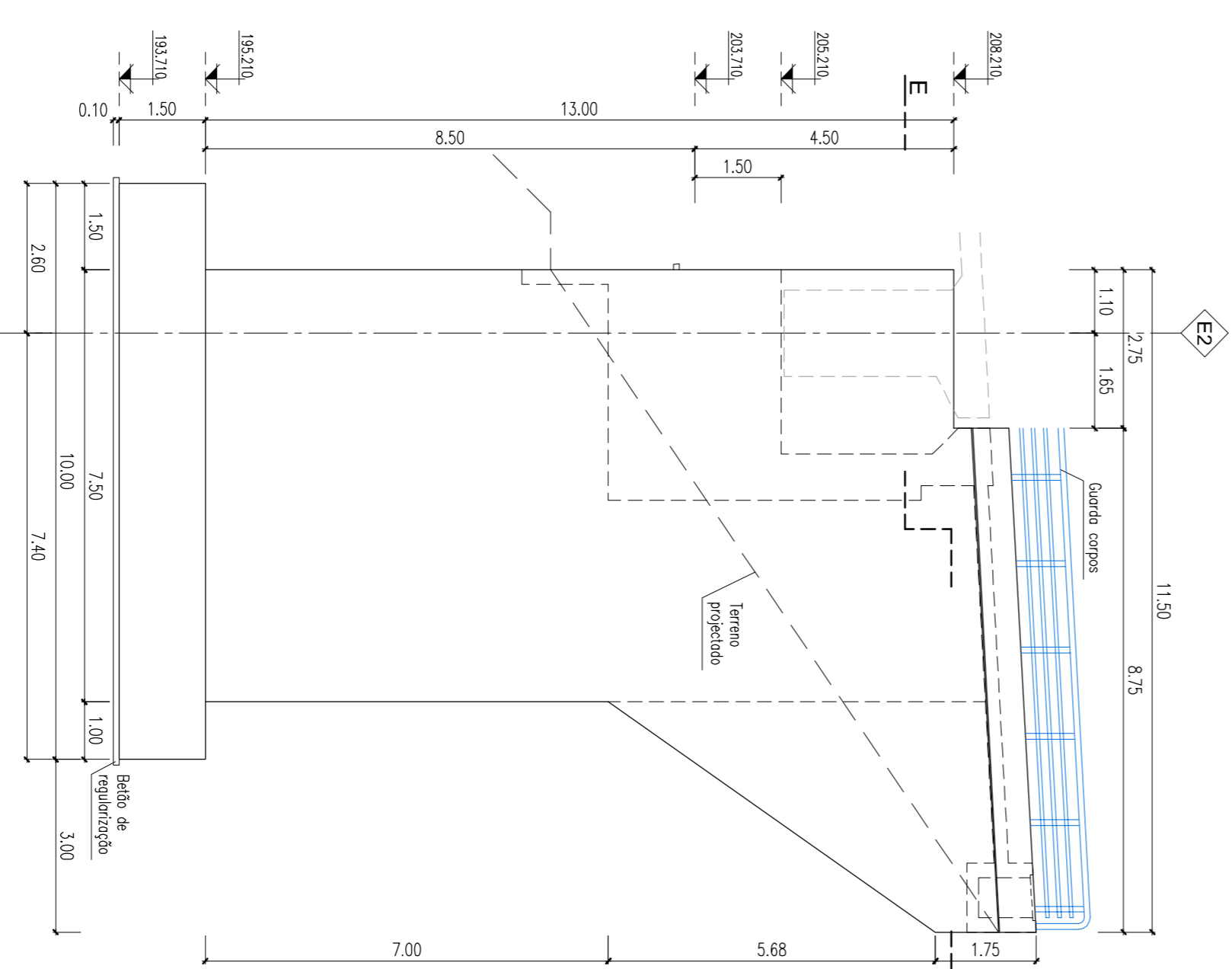
Alçado de Frente
 Esc.: 1:100 (A1)
 Esc.: 1:200 (A3)



Alçado de Lateral Esquerdo
 Esc.: 1:100 (A1)
 Esc.: 1:200 (A3)



Alçado de Lateral Direito
 Esc.: 1:100 (A1)
 Esc.: 1:200 (A3)

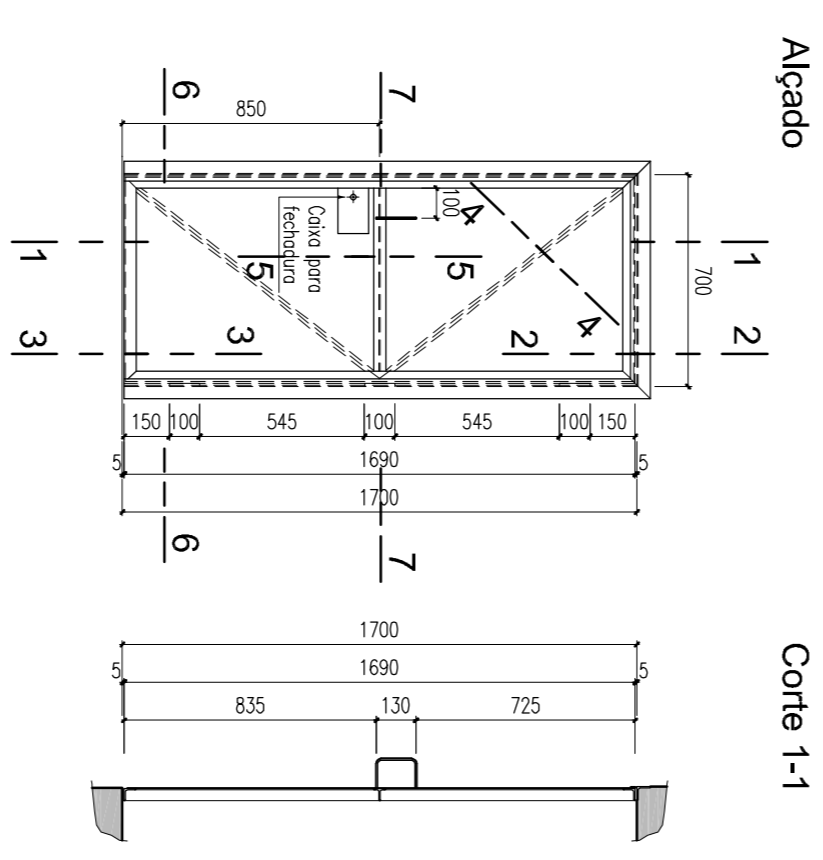


QUADRO DE COORDENADAS DOS PONTOS NOTÁVEIS
 Encontro do alinhamento E2

Pontos	Km	Of-set	M	P	Rumo	Zalmo (m)	Zpoint (m)	M Exmo	P Exmo
E233	12270,000	-3,700	31061,017	2204,729	104,057	208,970	203,710	31060,781	2200,437
E234	11850,000	3,700	31060,546	2196,744	104,057	208,970	203,710	31060,781	2200,437
E235	11850,000	-6,250	31061,507	2208,670	104,057	208,970	191,710	31060,781	2200,437
E236	11850,000	4,650	31060,525	2198,395	104,057	208,970	191,710	31060,781	2200,437
E237	11850,000	0,250	31060,258	2192,204	104,057	208,970	193,210	31060,781	2200,437

POUNTO MONUM
 N.º DE OBRERA
 E2#

PORTA METÁLICA DE ACESSO AO ENCONTRO
 Esc.: 1:25 (A1)
 Esc.: 1:50 (A3)



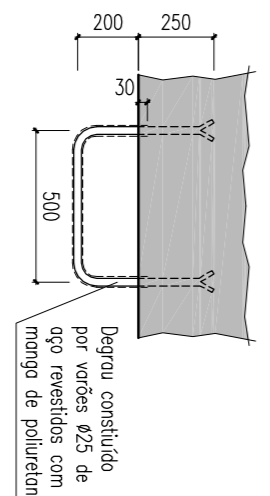
Alçado

Corte 1-1

Corte 2-2

Corte 3-3

ESCADA DE ACESSO
 Esc.: 1:25 (A1)
 Esc.: 1:50 (A3)



Corte 6-6

Corte 7-7

MATERIAS
 AÇOS
 CHAPAS
 PARAFUSOS E PORCAS
 PEGAS
 NOZAS:

- (1) - TODAS AS COISAS ESTÃO EM mm.
- (2) - ESTRUTURA TOTALMENTE SOLDADA, EXCEPTO ONDE INDICADAS LIGAÇÕES APARAFUSADAS.
- (3) - AS PORTAS SERÃO PINHALAS NA COR CINZENTA (RAL 7040), COM ESQUEMA DE PROTECÇÃO E PINTURA SEMELHANTE AOS GUARDA-CORPOS.