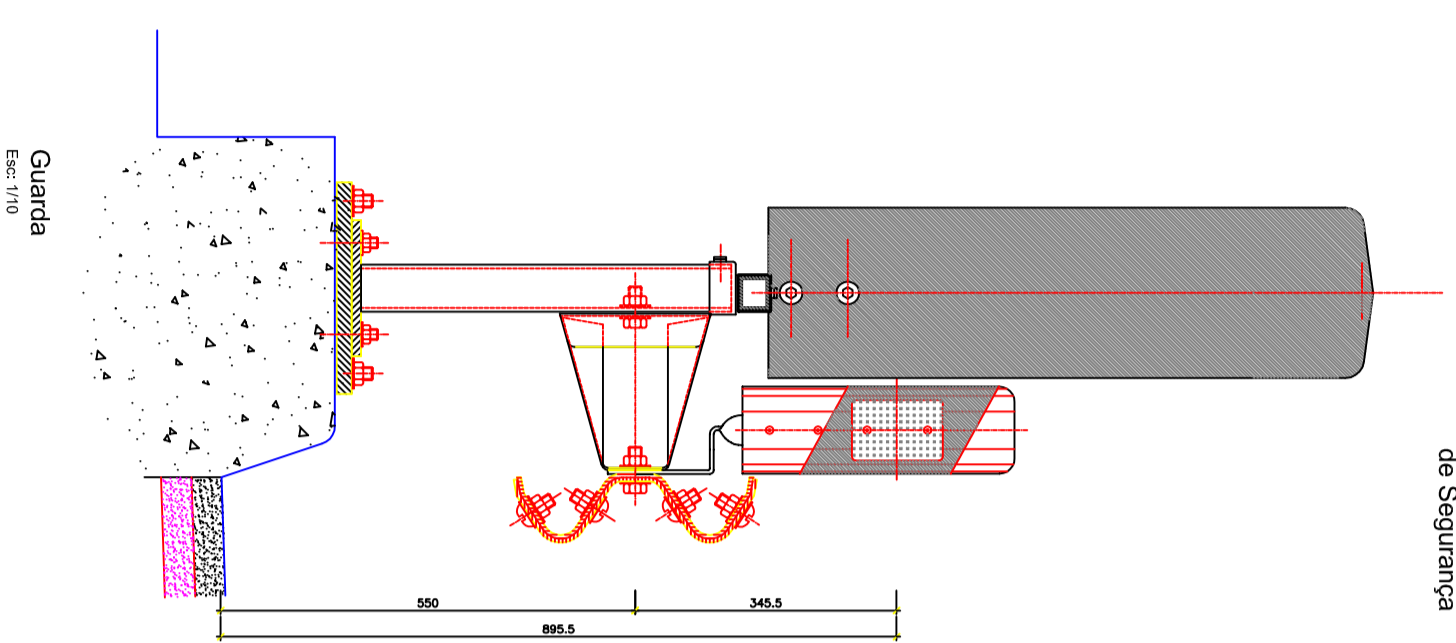


Colocação de Delimitadores em Guardas de Segurança



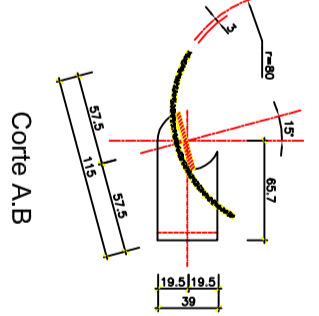
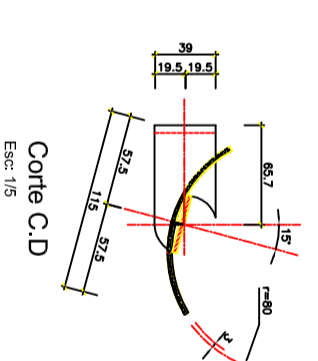
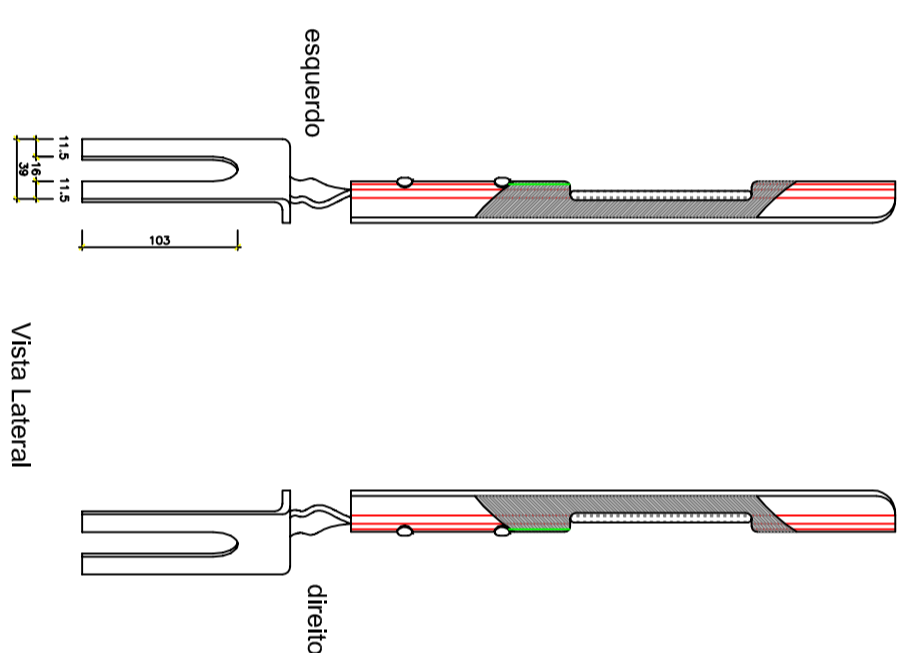
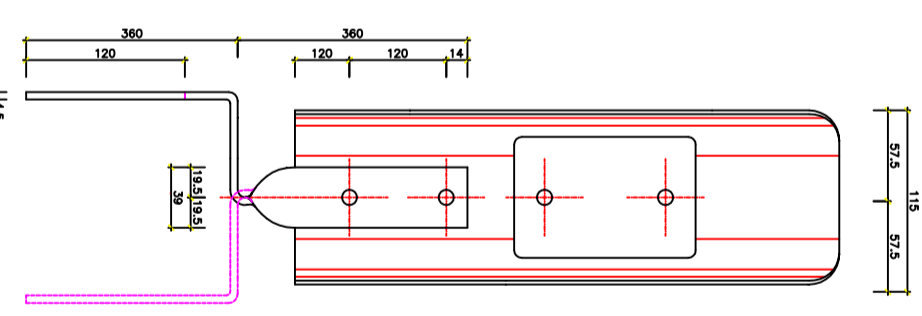
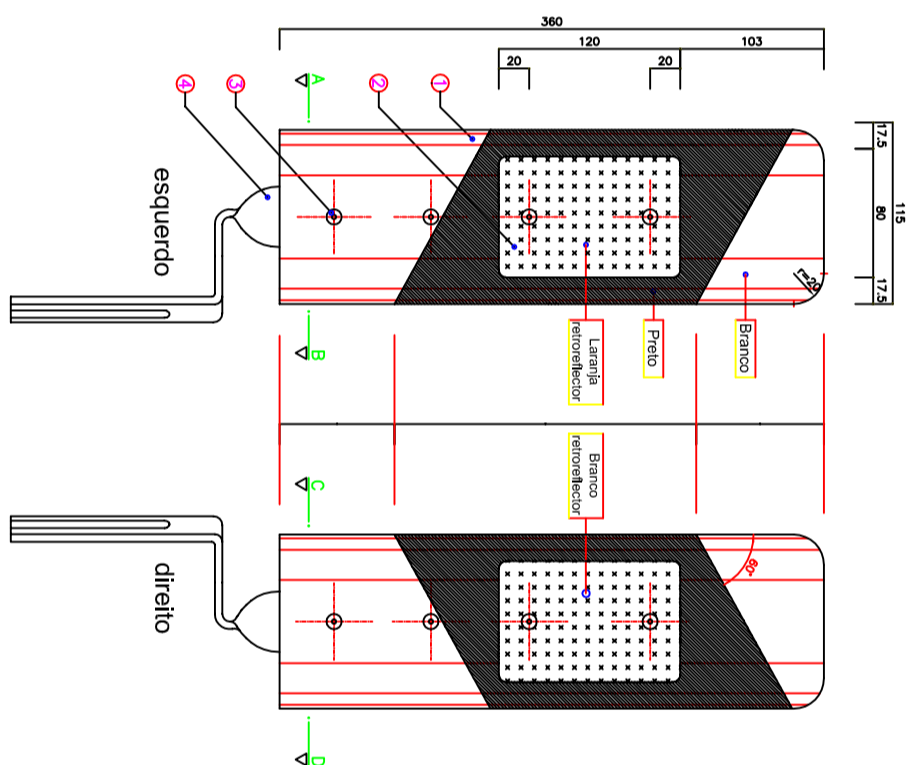
**Legenda**

- Delimitador
- Pavimento Alta Penetrabilidade (P24.0) ou Acidentário Substituto Estéreo (A25)
- Refletor Tipo Canalizador Transversal (TMM)
- Refletor Ø 8mm Alumínio
- Barra Forno Galvanizado (98x4,5)

**Colocação de Delimitadores**

RAMO	ESPACAMENTO
R-1000m	1,2m
1000m-R-2000m	1,4m
R-2000m	2,4m

Delimitadores Unidirecionais



	<b>Departamento de Engenharia Civil</b> Mestrado Engenharia Civil - Ramo Estruturas	<b>Delimitadores Unidirecionais</b> Portões
	Assunto: Projeto de Execução de Passagem Inferior PI-14	Desenho N.º: <b>13/14</b>
Data: 22/03/2010	Ano Letivo 08/09 - 2ºSEM.	
Escala: Conforme Indicado		
Autor: <b>António Nunes nº28875</b>		