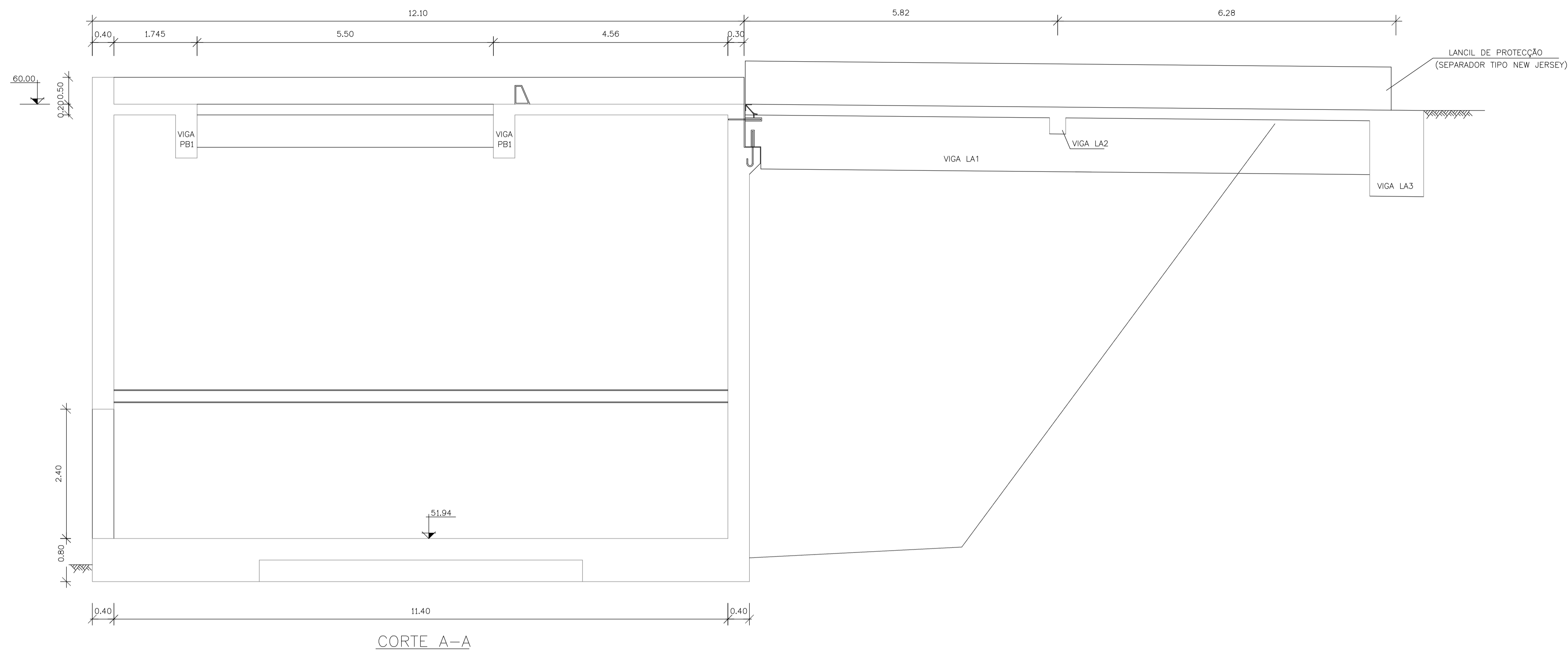


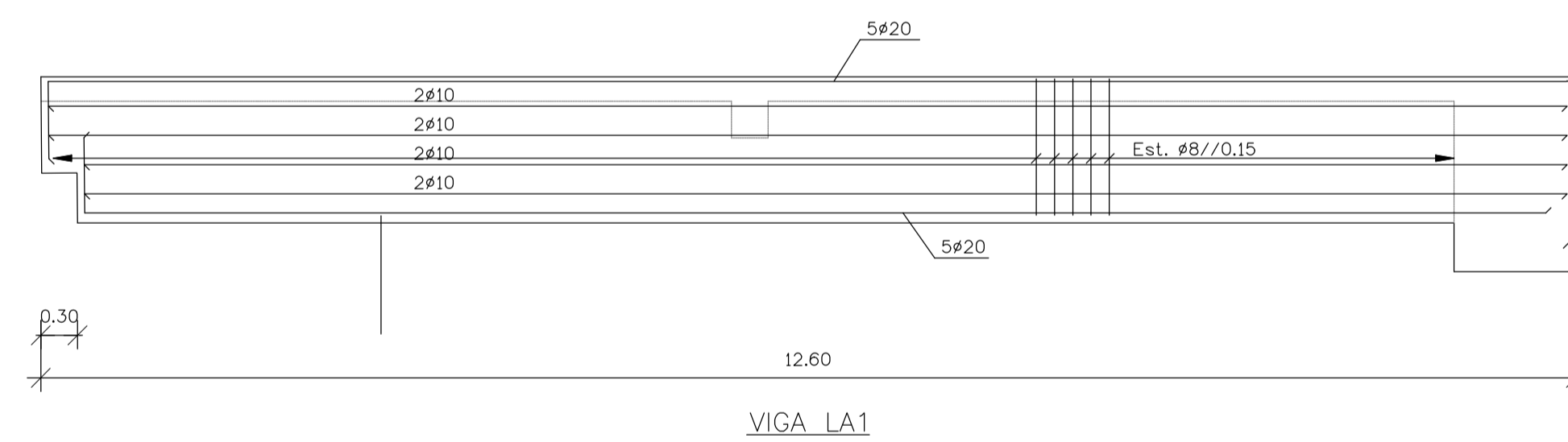
MATERIAIS:

AÇO	BETÃO (Nº ENV 206)		NÍVEL DE CLORETO	D _{máx} (mm)	CLASSE ESTRUTURAL	RECOBRIMENTO (cm)	
	RESISTÊNCIA	CLASSE DE EXPOSIÇÃO				EXT.	INT.
A500 NR	C25/30	XC2	CL 0,4	20	S3	4.0	4.0

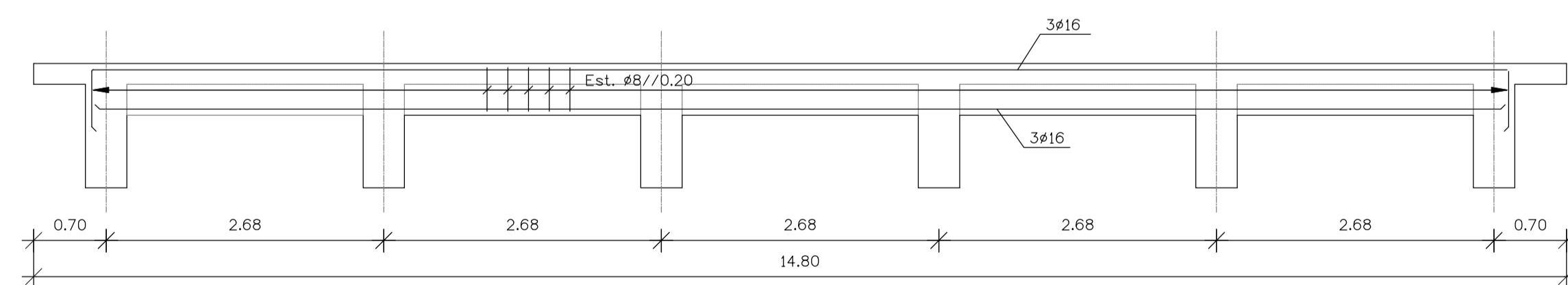
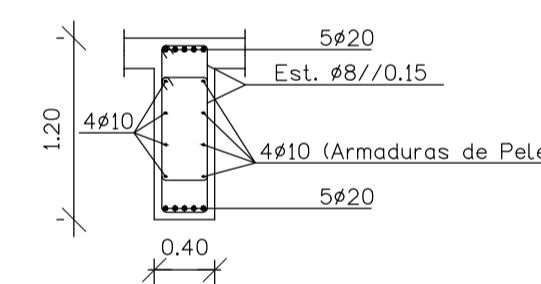
BETÃO DE REGULARIZAÇÃO C12/15 (XC0 CL0,4 D_{máx}20 S3) COM 0,05m DE ESPESURA SOB TODOS OS ELEMENTOS DE FUNDAÇÃO



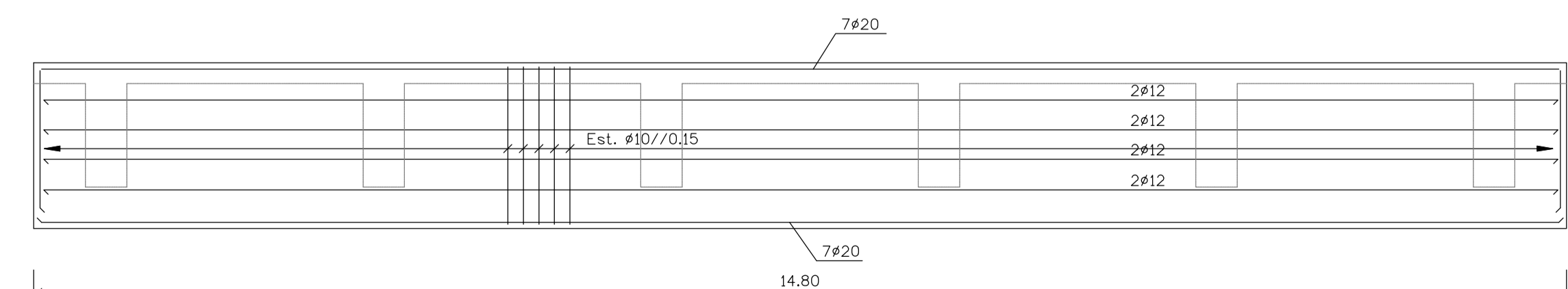
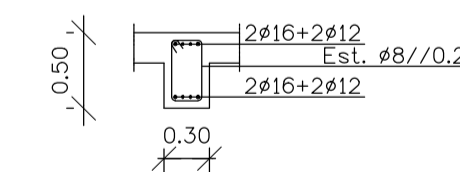
CORTE A-A



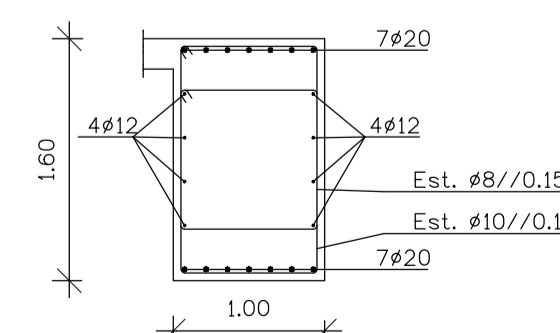
VIGA LA1



VIGA LA2



VIGA LA3



- NOTAS:
1. TODAS AS LAJES TÊM Esp.=0,20m
 2. OS COMPRIMENTOS DE AMARRAÇÃO E/OU EMPALME DAS ARMADURAS, ONDE NÃO INDICADO, TERÃO 50#
 3. NÃO SERÁ EMPALMADA EM CADA SEÇÃO MAIS DE 1/3 DA ARMADURA

INSTALAÇÃO DE RECEÇÃO DE AREIAS E PIRITES

PROJETO		LAJE DE ACESSO VIGAS E CORTE A-A DIMENSIONAMENTO E BETÃO ARMADO				
	Projectou	10/12/2014	Daniel Cordeiro	Desenho Nº	EST-05	
	Desenhou			Escalas:		1:50
	Revisou					
	Verificou					
Aprovou				Substitui:		
				Arquivo:	Subs. por:	