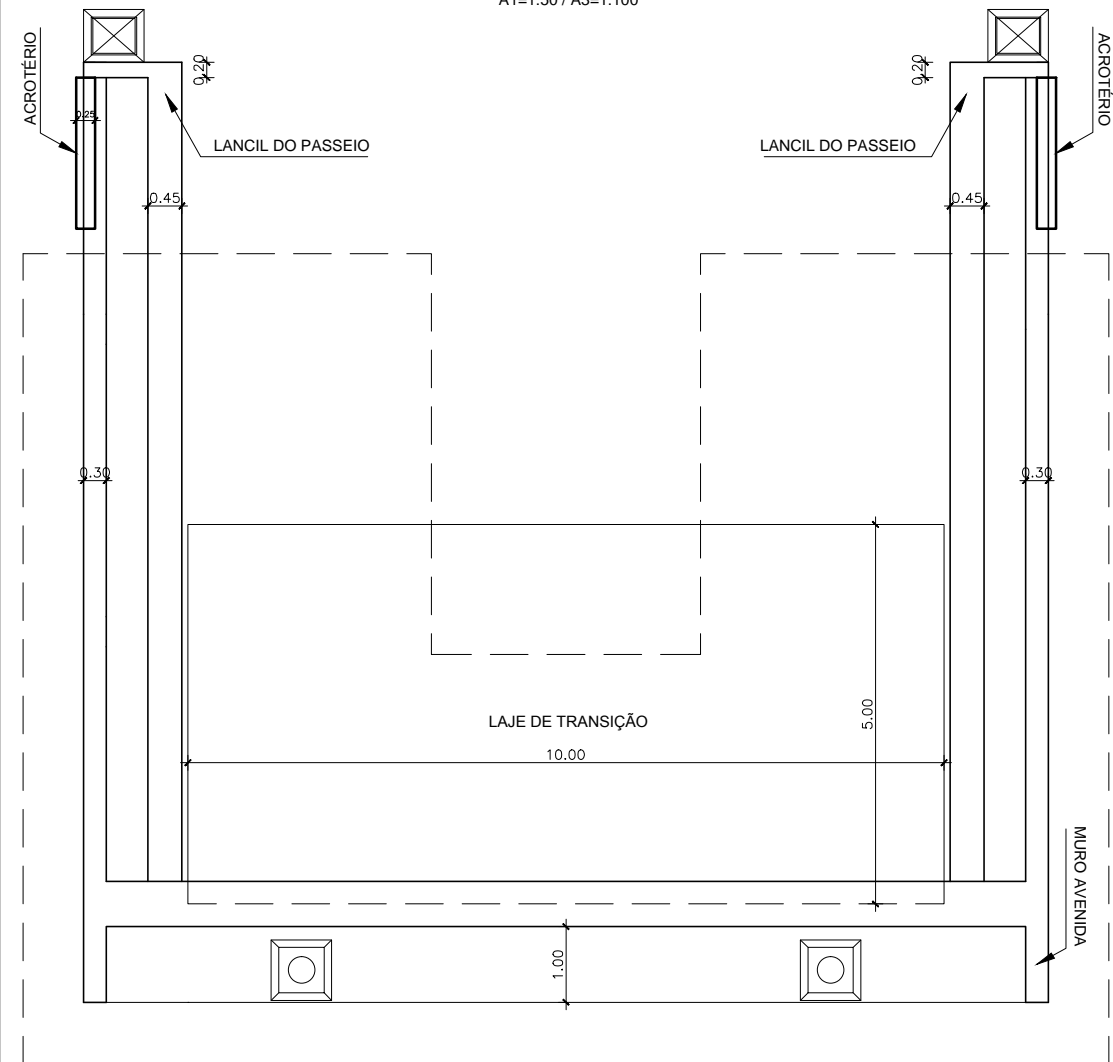
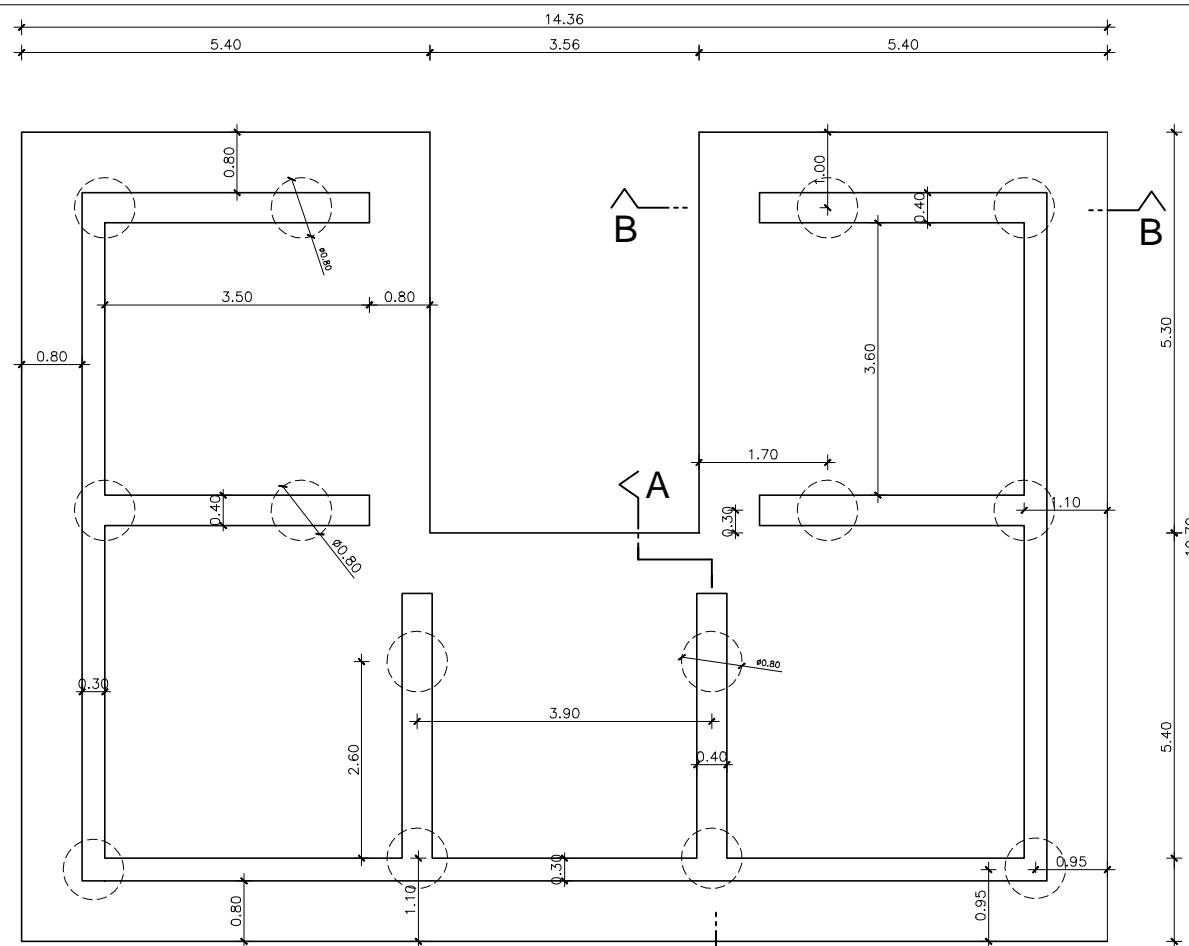


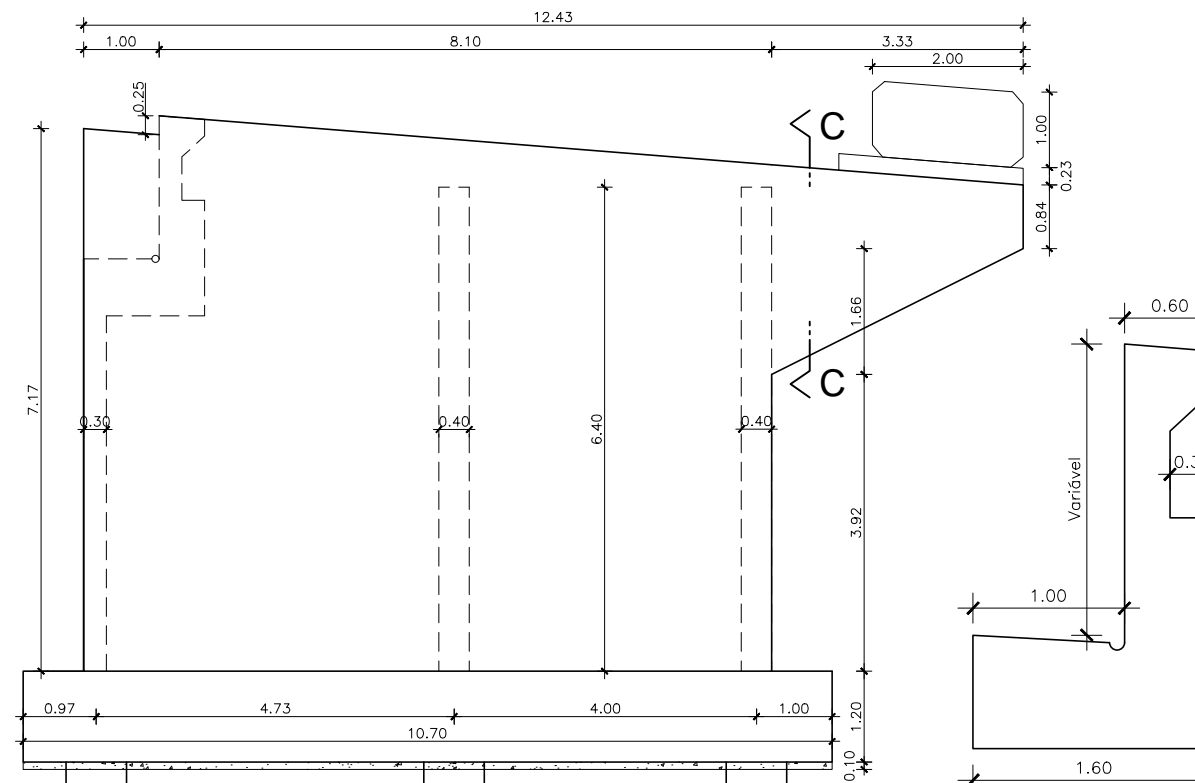
ALÇADO FRONTAL
A1=1:50 / A3=1:100



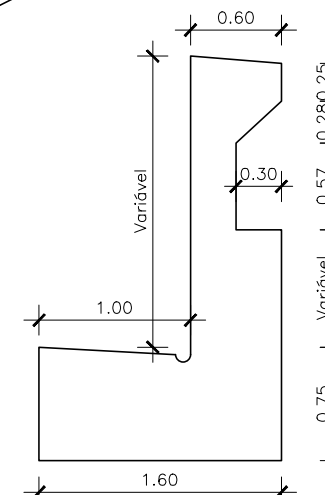
PLANTA
A1=1:50 / A3=1:100



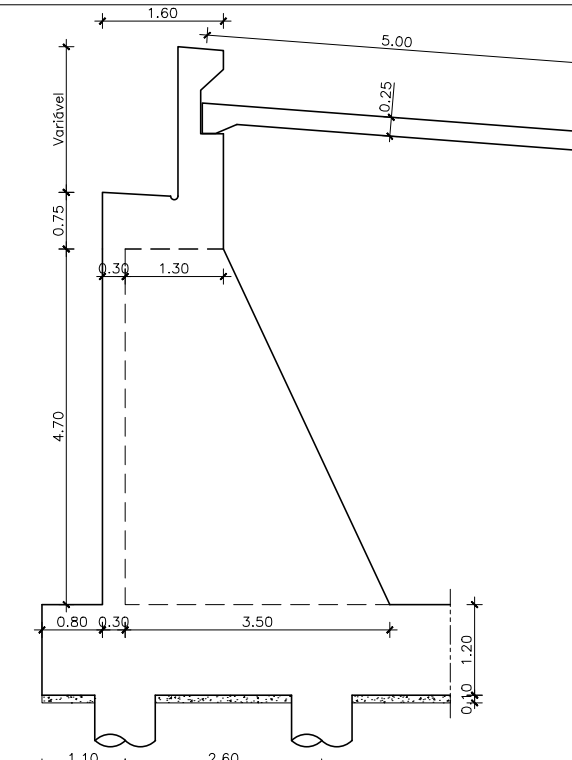
PLANTA DE FUNDAÇÕES
A1=1:50 / A3=1:100



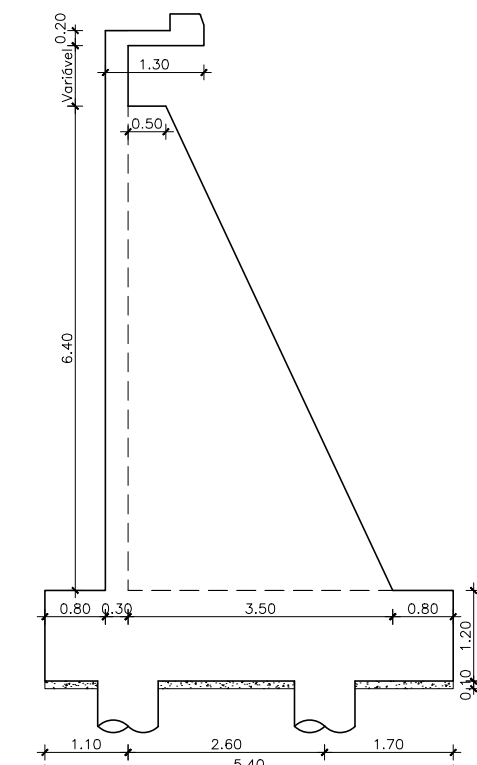
MURO AVENIDA
A1=1:50 / A3=1:100



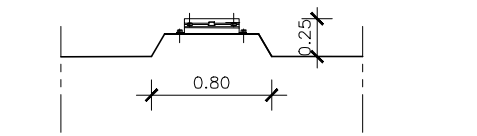
VIGA DE ESTRIBO
A1=1:25 / A3=1:50



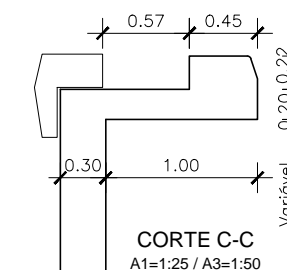
CORTE A-A
A1=1:50 / A3=1:100



CORTE B-B
A1=1:50 / A3=1:100



PLINTO
A1=1:25 / A3=1:50



CORTE C-C
A1=1:25 / A3=1:50

APARELHO DE APOIO - ENCONTROS E1, E2		
FORÇAS VERTICAIS	FORÇAS TRANSV.	DESLOCAMENTO LONGIT. (mm)
N = 2000 kN	F transv. = 500 kN	D long. = + 100 / - 50

JUNTAS DE DILATAÇÃO	
DESLOCAMENTO LONGITUDINAL	D long. = + 100 / - 50

ISEL ÁREA DEPARTAMENTAL DE ENGENHARIA CIVIL		
PSIT AO PK 211 + 328 (LINHA DO NORTE)		
PEDRO CAETANO	PROJECTO DE EXECUÇÃO	DESENHO N.º 5 / 12
ESCALAS: COMO INDICADO	ENCONTROS DIMENSIONAMENTO	
DEZEMBRO 2013		