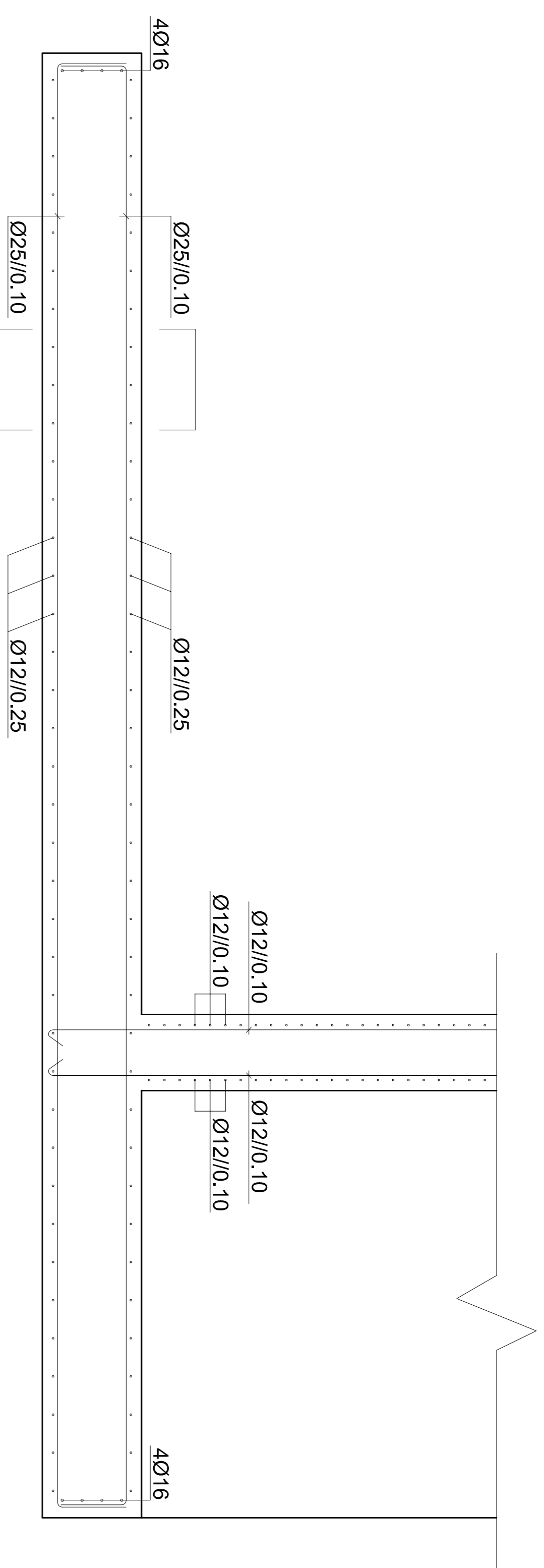
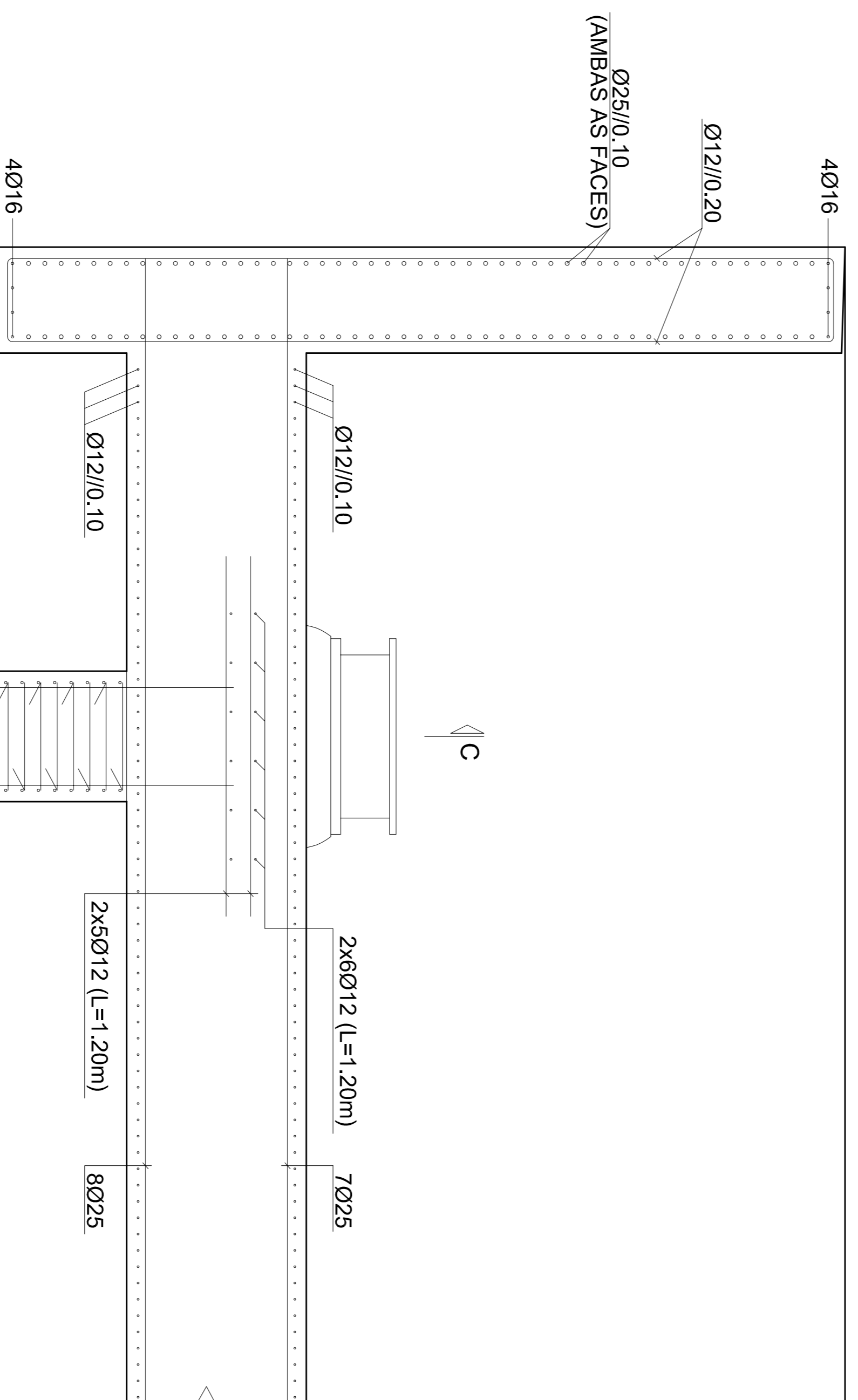


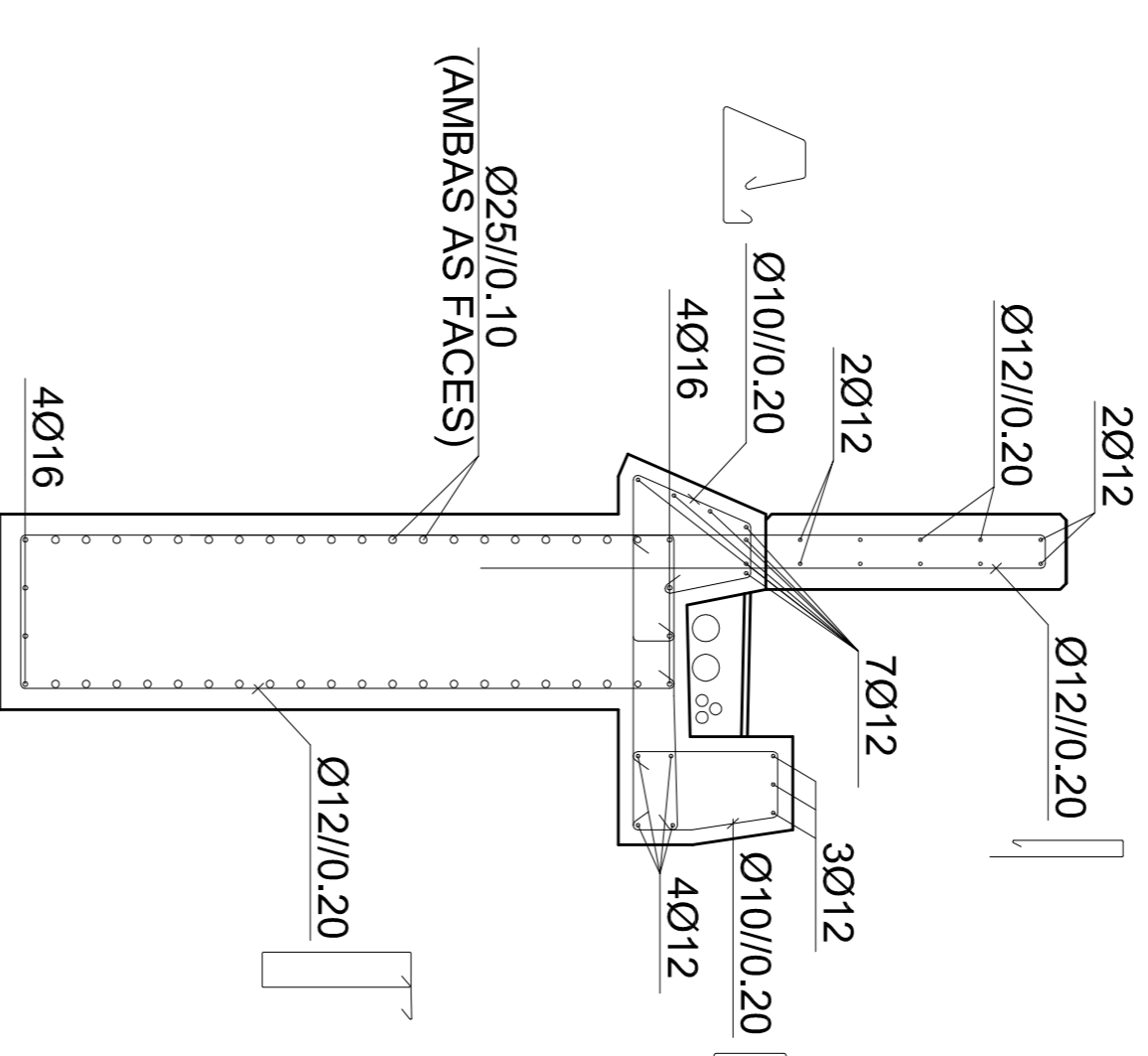
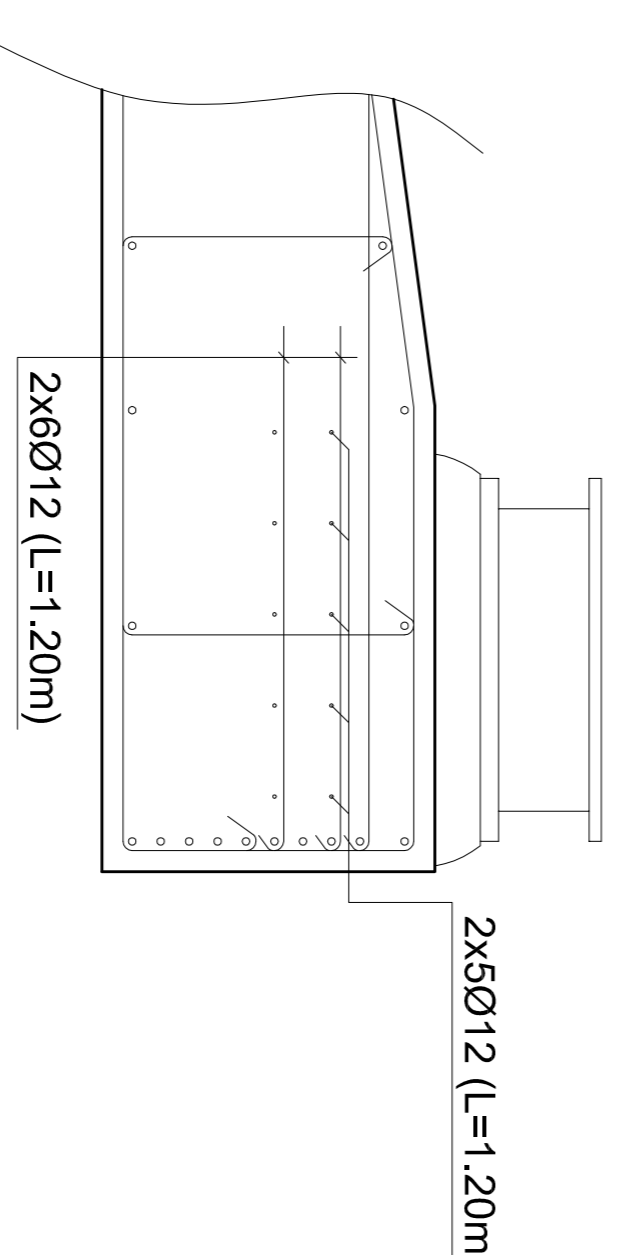
MURO DE AVENIDA Encontro E1 (ESCALA - 1:50)



CORTE A-A (ESCALA - 1:25)



CORTE C-C (ESCALA - 1:25)



CORTE B-B (ESCALA - 1:25)

Corte vertical pelo estribo (ESCALA - 1:25)