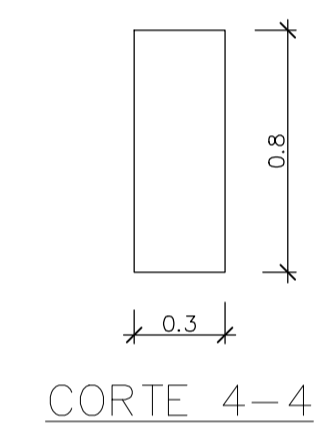
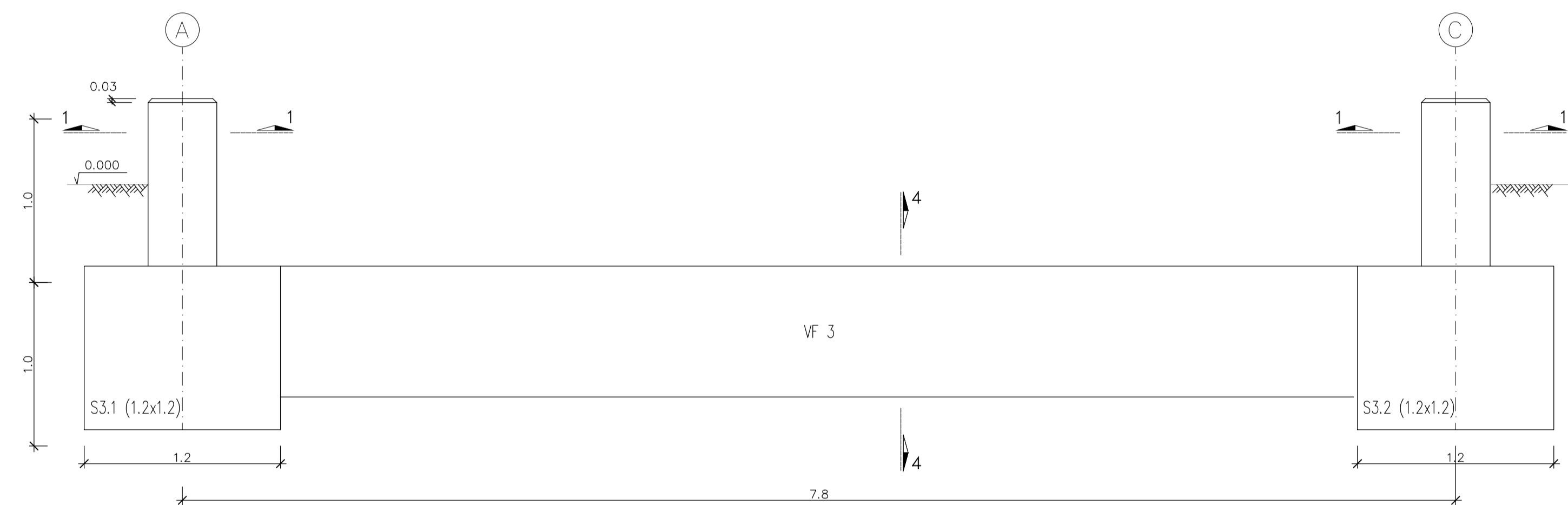
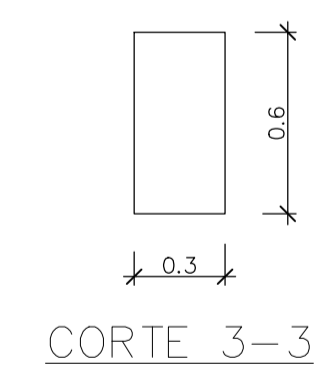
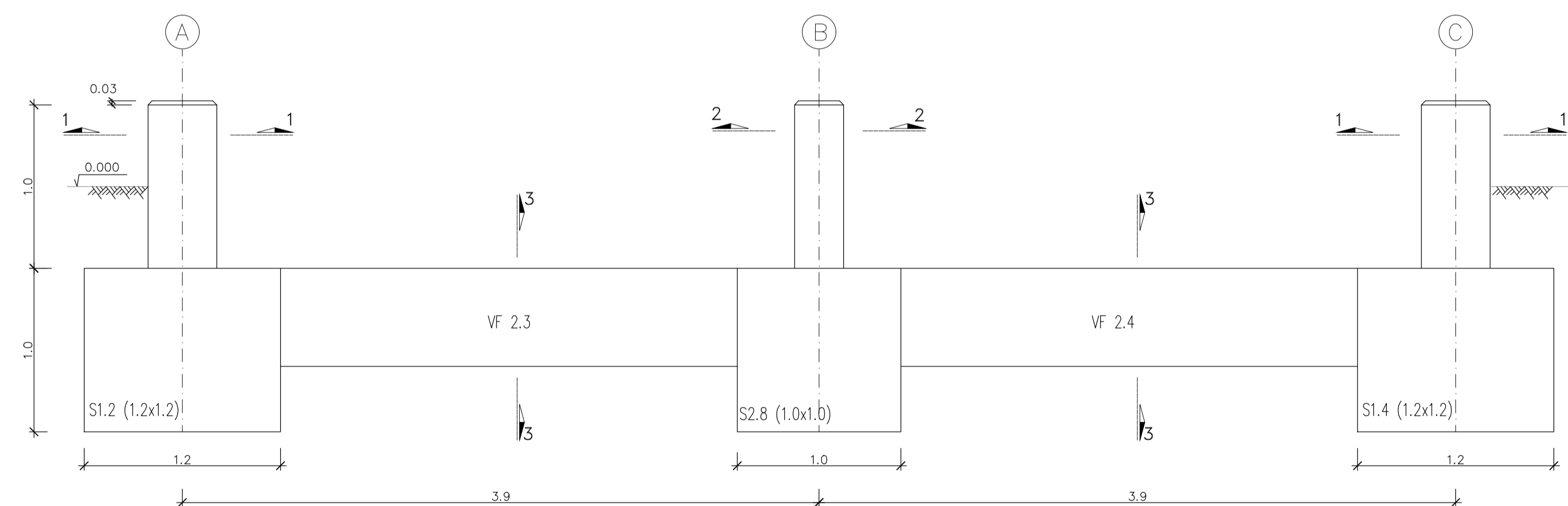


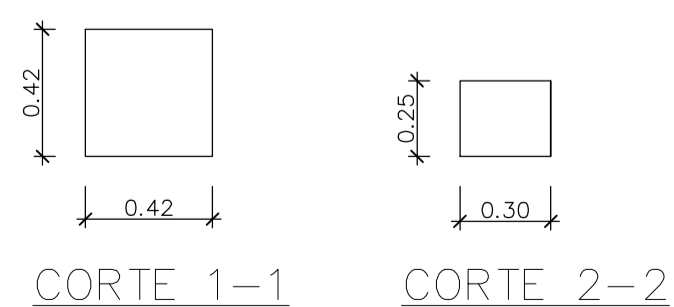
VIGAS DE FUNDAÇÃO VF2 DOS ALINHAMENTO I



VIGA DE FUNDAÇÃO VF3 DO ALINHAMENTO II



VIGAS DE FUNDAÇÃO VF2 DOS ALINHAMENTO III



PLINTOS-SEÇÕES TRANSVERSAIS

ARMAZÉM DE PALETES DE MADEIRA				
ESTRUTURAS DE BETÃO ARMADO				
ANTEPROJETO	SAPATAS E VIGAS DE FUNDAÇÕES-ALINHAMENTO I,II E III COFRAGEM			
ISEL INSTITUTO SUPERIOR DE ENGENHARIA DE LISBOA	Projectou	29/02/2016	Dilma Cardoso	Desenho N°
	Desenhou	29/02/2016	Dilma Cardoso	DES-BO3
	Revisou			
	Verificou			
	Aprova			
Fact. plot. : 1=25		Arquivo:		Subst. por:
				Escalas 1:25