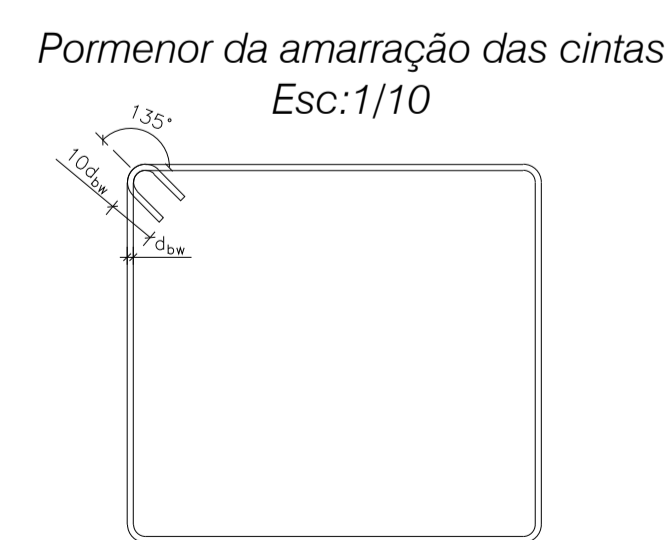
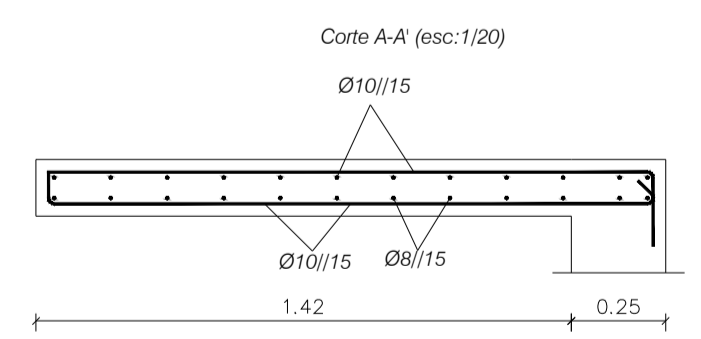


NOTA: Os restantes lanços têm a mesma armadura do 1º lanço



Comprimento de amarração (l _{ad}) e de emenda (l _e)		
Ø [mm]	l _e [m]	l _{ad} [m]
8	0,57	0,381
10	0,71	0,476
12	0,86	0,571
16	1,14	0,762
20	1,43	0,952
25	1,79	1,190

MATERIAIS				
BETÃO				
Elemento	Classe de resistência	Classe de exposição	Classe de consistência	Recobrimentos
Lajes e muros	C30/37	XC1	S3	3 cm
Vigas	C30/37	XC1	S3	3 cm
Pilares	C30/37	XC1	S3	3 cm
Paredes	C30/37	XC1	S3	3 cm
Sapatas	C30/37	XC2	S3	4 cm
Regularização	C12/15	X0	S3	
ACO:				
A 400 NR SD				