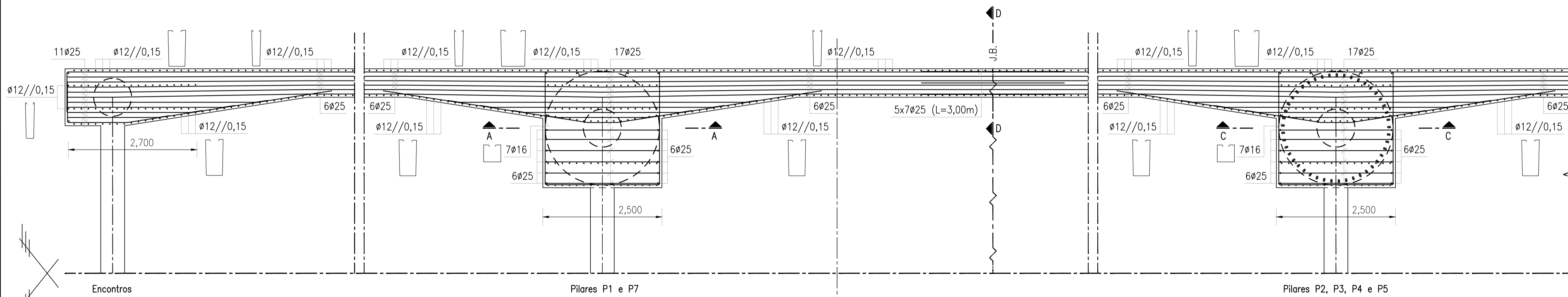
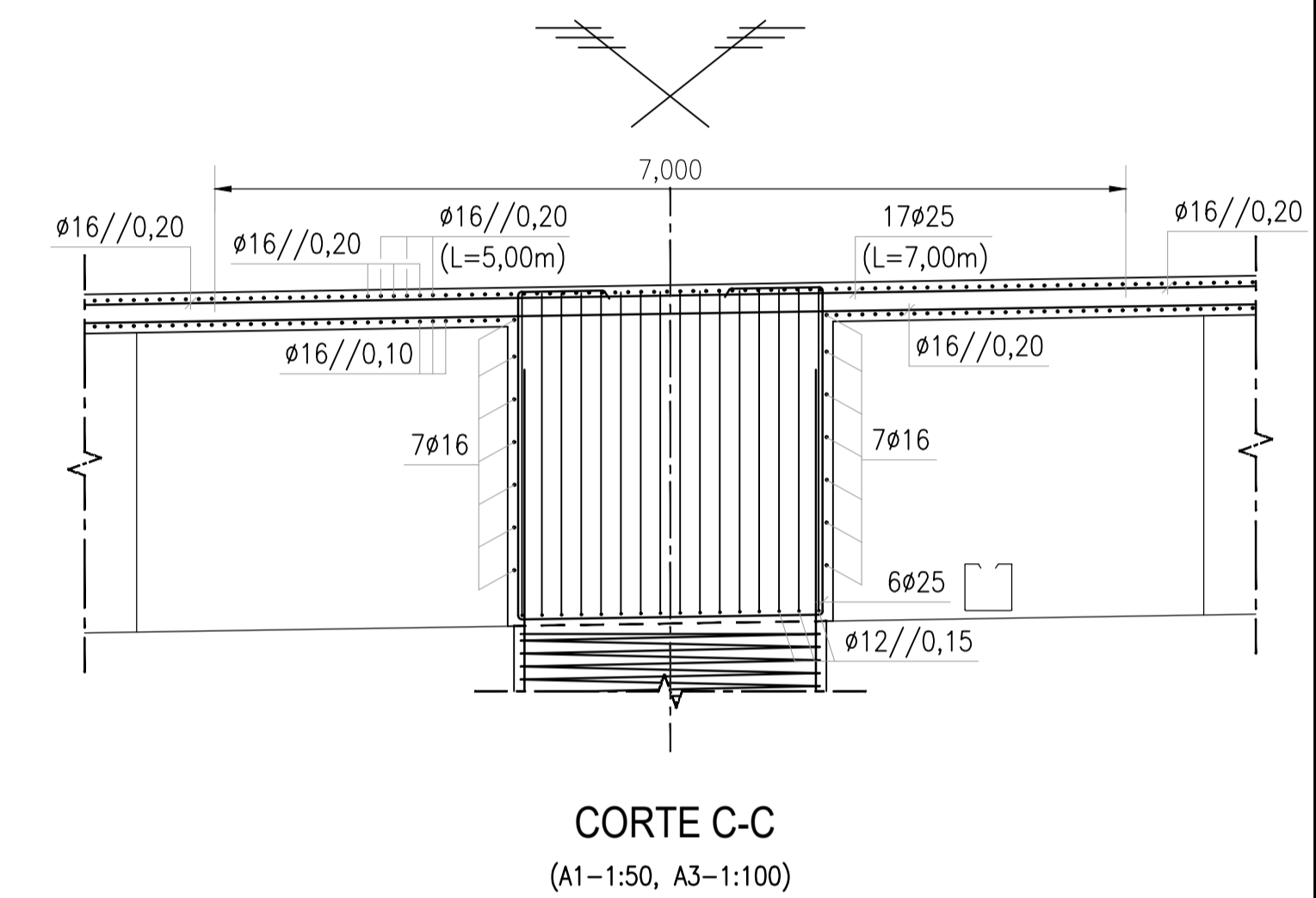
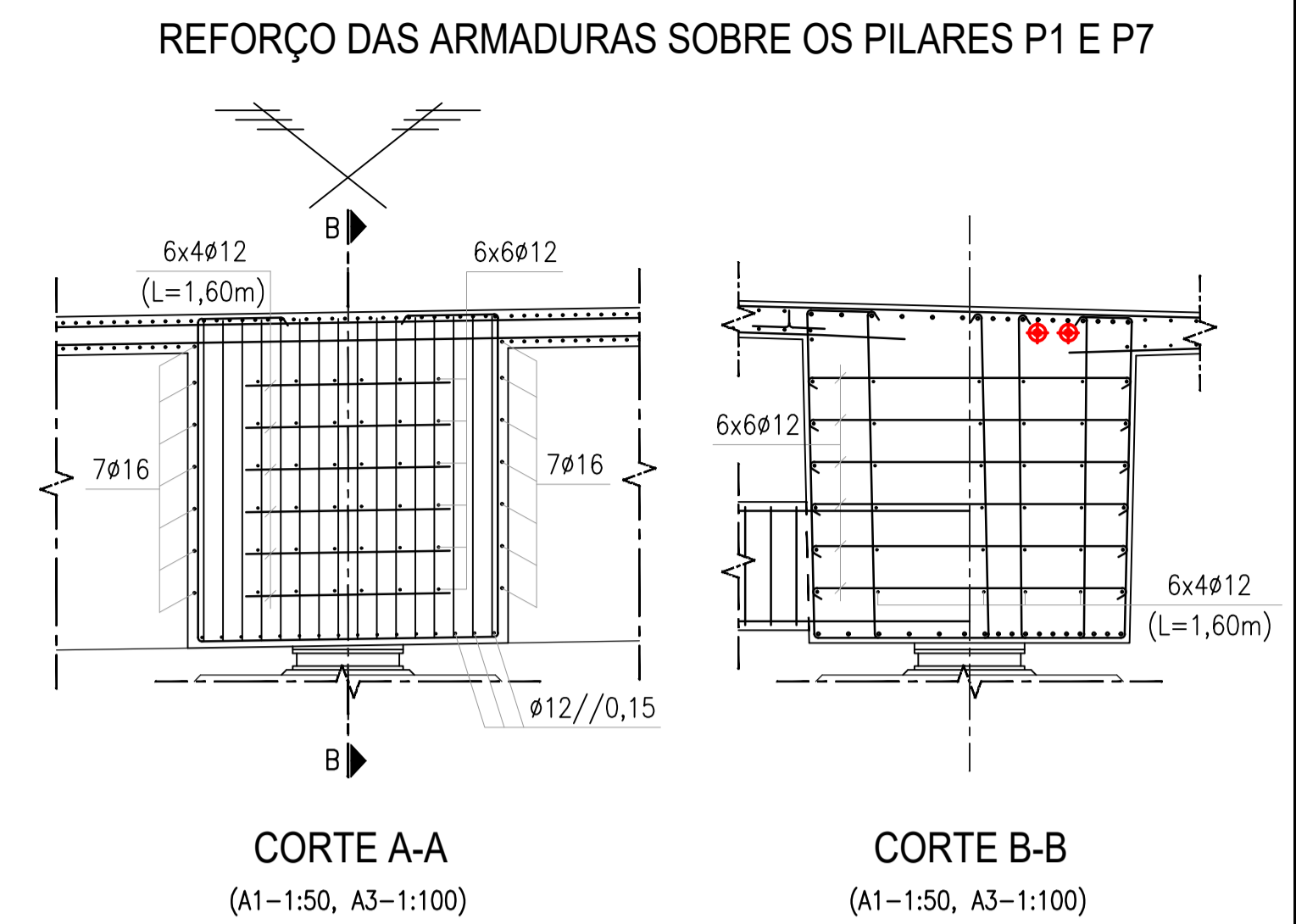
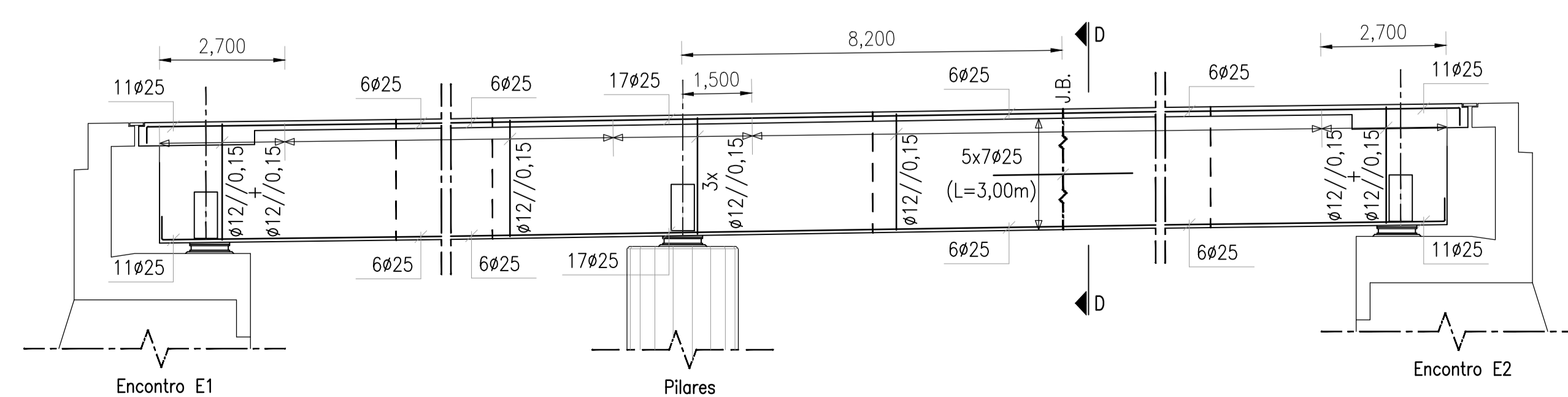


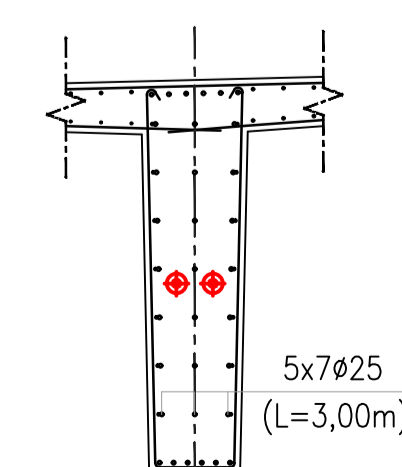
LAJE DO TABULEIRO - FACE SUPERIOR
(A1-1:50, A3-1:100)



FACE INFERIOR DAS ALMAS DO TABULEIRO
(A1-1:50, A3-1:100)



CORTE LONGITUDINAL DO TABULEIRO
(A1-1:100, A3-1:200)



CORTE D-D
(A1-1:50, A3-1:100)

LEGENDA:
J.B. - JUNTA DE BETONAGEM;

MATERIAIS	
BETÕES	
REGULARIZAÇÃO	C16/20
ENCONTROS E FUNDAÇÕES	C30/37
PILARES E TABULEIRO	C35/45
AÇOS	
ARMADURAS PASSIVAS	A500 NR
ARMADURAS ATIVAS	AÇO PRÉ-ESFORÇO Y1860S7
NOTA: LISTA DETALHADA DOS MATERIAIS APRESENTADA NOS DESENHOS 1 E 2	
RECOBRIMENTOS	
SUPREFÍCIES EM CONTACTO COM TERRAS	7cm
REstantes SUPREFÍCIES	4cm

 GUILHERME JOSÉ BERNARDES GARCIA 35130 (LICENCIADO) ESCALAS: COMO INDICADO NOVEMBRO 2016	DEPARTAMENTO DE ENGENHARIA CIVIL	TRABALHO FINAL DE MESTRADO
	PROJETO DE EXECUÇÃO DE UM VIADUTO RODOVIÁRIO COM SECÇÃO EM "π" TABULEIRO ARMADURAS	DESENHO N°2/2 ORDEM: 17/22