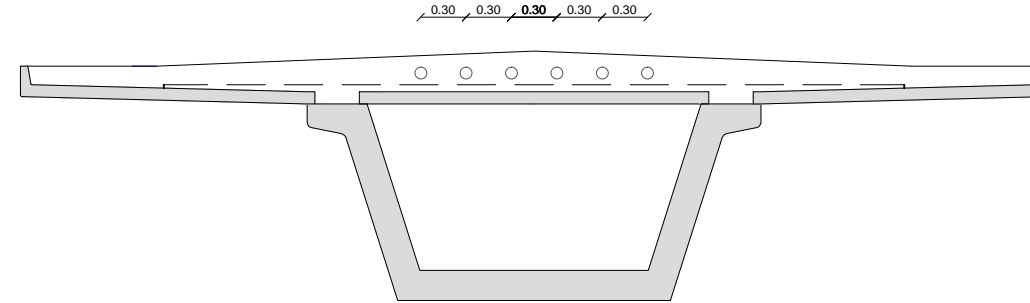
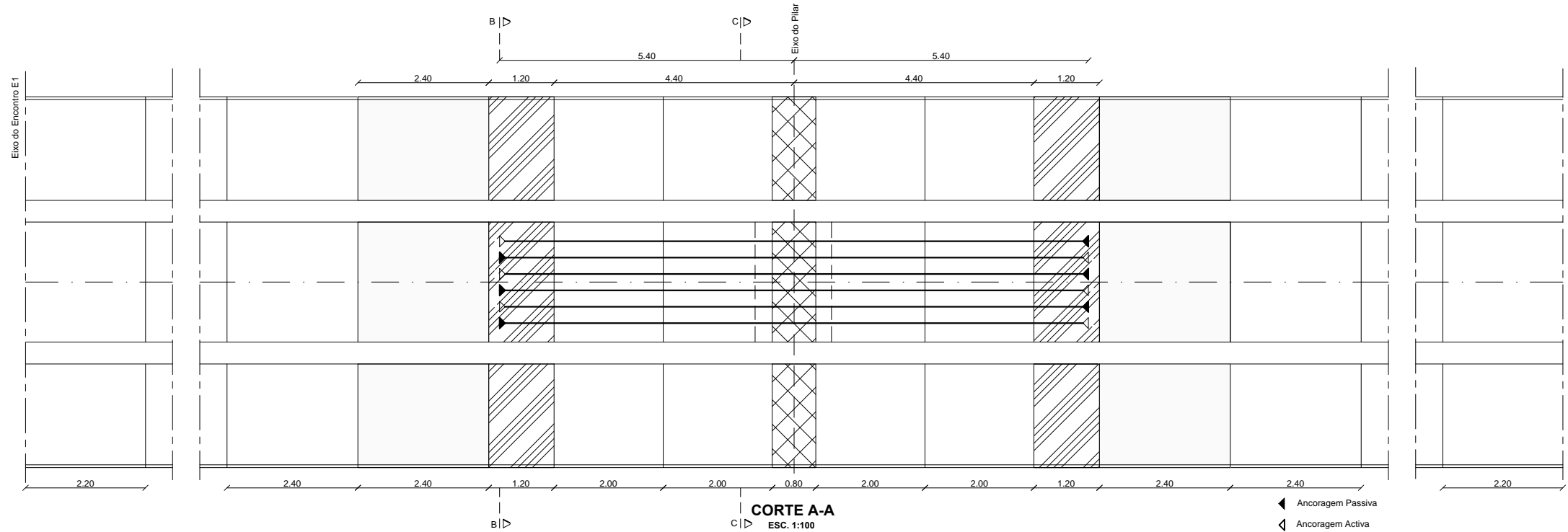


CORTE TRANSVERSAL B-B
ESC. 1:50



CORTE TRANSVERSAL C-C
ESC. 1:50



CORTE A-A
ESC. 1:100

MATERIAIS:

BETÕES:	Classe Resistência	Dmáx. agregado
Elementos Pré-Fabricados	C45/55	16 mm
Tabuleiro e Pilares	C30/37	25 mm
Fundações e Encontros	C25/30	25 mm
Vigas de Bordadura	C20/25	20 mm
Regularização da fundação e sob as lajes de transição	C15/20	-

Enchimento de passeios..... Betão leve de agregado de argila expandida com 300 kg de cimento /m²

Revestimento de passeios..... Betonilha esquadrelada

CLASSES DE EXPOSIÇÃO:

Em fundações e elementos enterrados.....XC2

Restantes elementos.....XC4

AÇOS:

Armaduras Passivas.....A 500 NR SD

Armaduras Activas em cordão.....Classe Y1860

Armaduras Activas em barra.....Classe A

Guarda-Corpos.....S235

RECOBRIMENTOS MINIMOS

Elementos não enterrados = 40 mm

Elementos enterrados = 50 mm

Estacas = 70 mm

CLASSE ESTRUTURAL

Classe 4 (vida útil de 50 anos)

CLASSE DE INSPECÇÃO

Classe 2