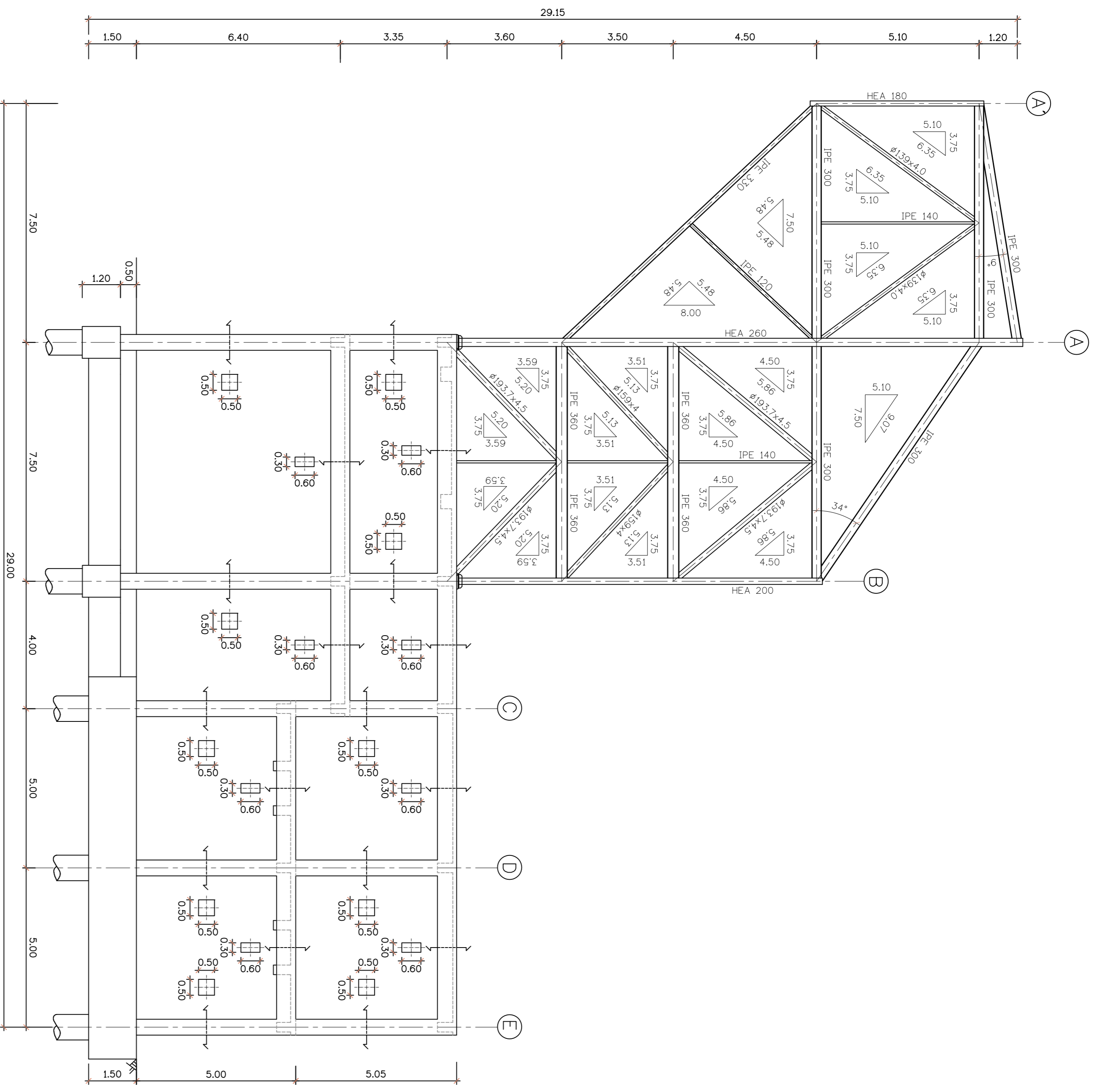


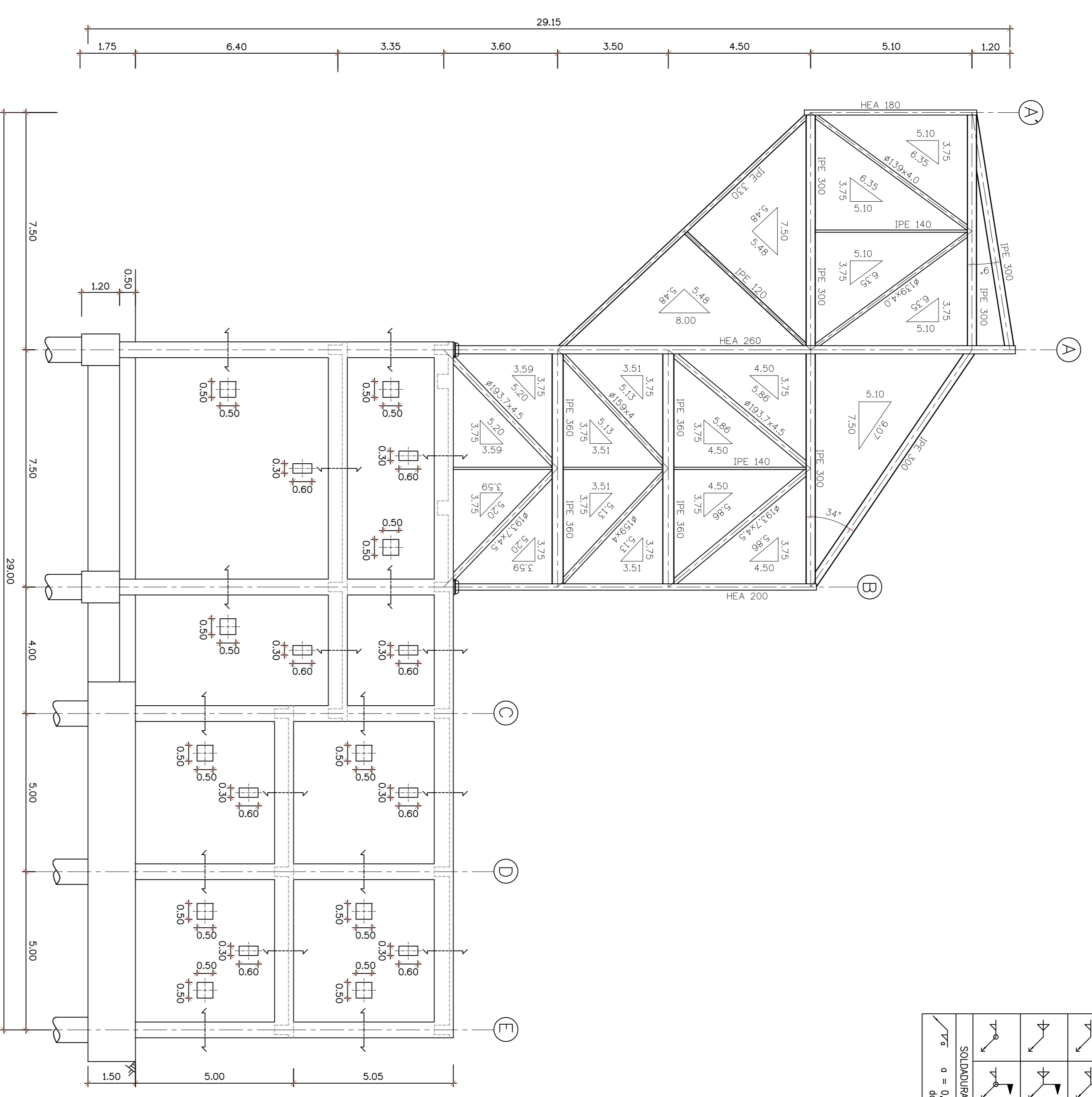
SOLDADURAS	
SÍMBOLO	PORMEIOR

SOLDADURAS EM GERAL

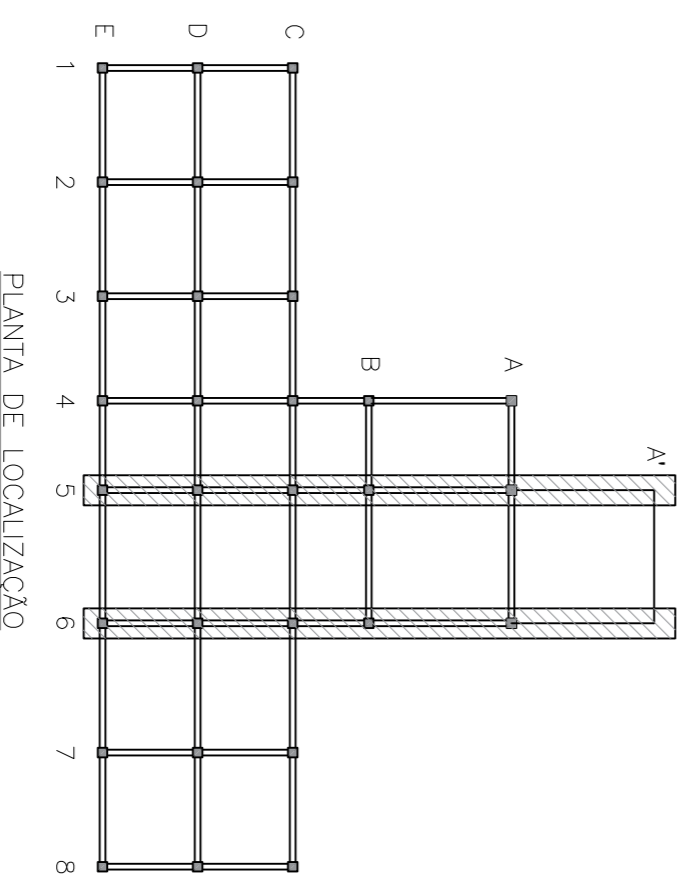
\sqrt{a} $a = 0,7$ da menor espessura das peças a ligar



PÓRTICO 5



PÓRTICO 6



PLANTA DE LOCALIZAÇÃO

- NOTAS:
- 1 - TODOS OS AÇOS DOS PERFIS LAMINADOS, CHAPAS E COURSETTS SÃO DA CLASSE S 235 JR
 - 2 - TODOS OS PARAFUSOS E PORCAS SÃO DA CLASSE 10.9

CIMENTOS DE MOÇAMBIQUE S.A.
FÁBRICA DO DONDO

EDIFÍCIO DE ENSACAGEM

ANTEPROJETO ALINHAMENTOS 5 e 6 DIMENSIONAMENTO

Projecto	JAN 2016	Desenho Nº	DES-07	Escalas
Desenhou	JAN 2016	Revisou		
Revisou	JAN 2016	Substituiu		
Verificou		Substituiu		
Aprovou		Substituiu		
Arquiteto		Substituiu		



Projecto: Pedro da Silva
Desenhou: Pedro da Silva
Revisou: Pedro da Silva
Verificou: []
Aprovou: []
Arquiteto: []
Substituiu: []
Substituiu: []
Escalas: 1:100