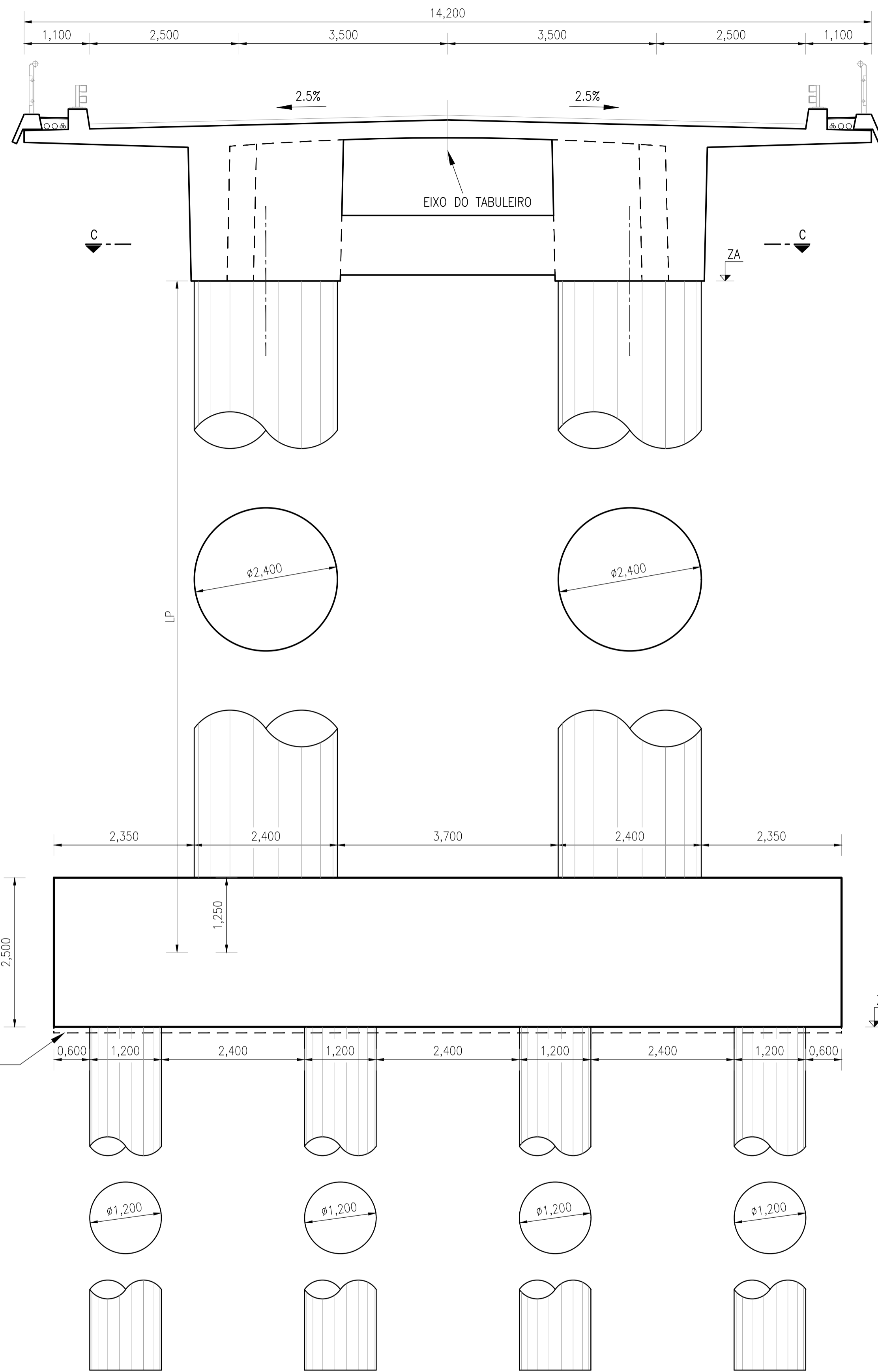
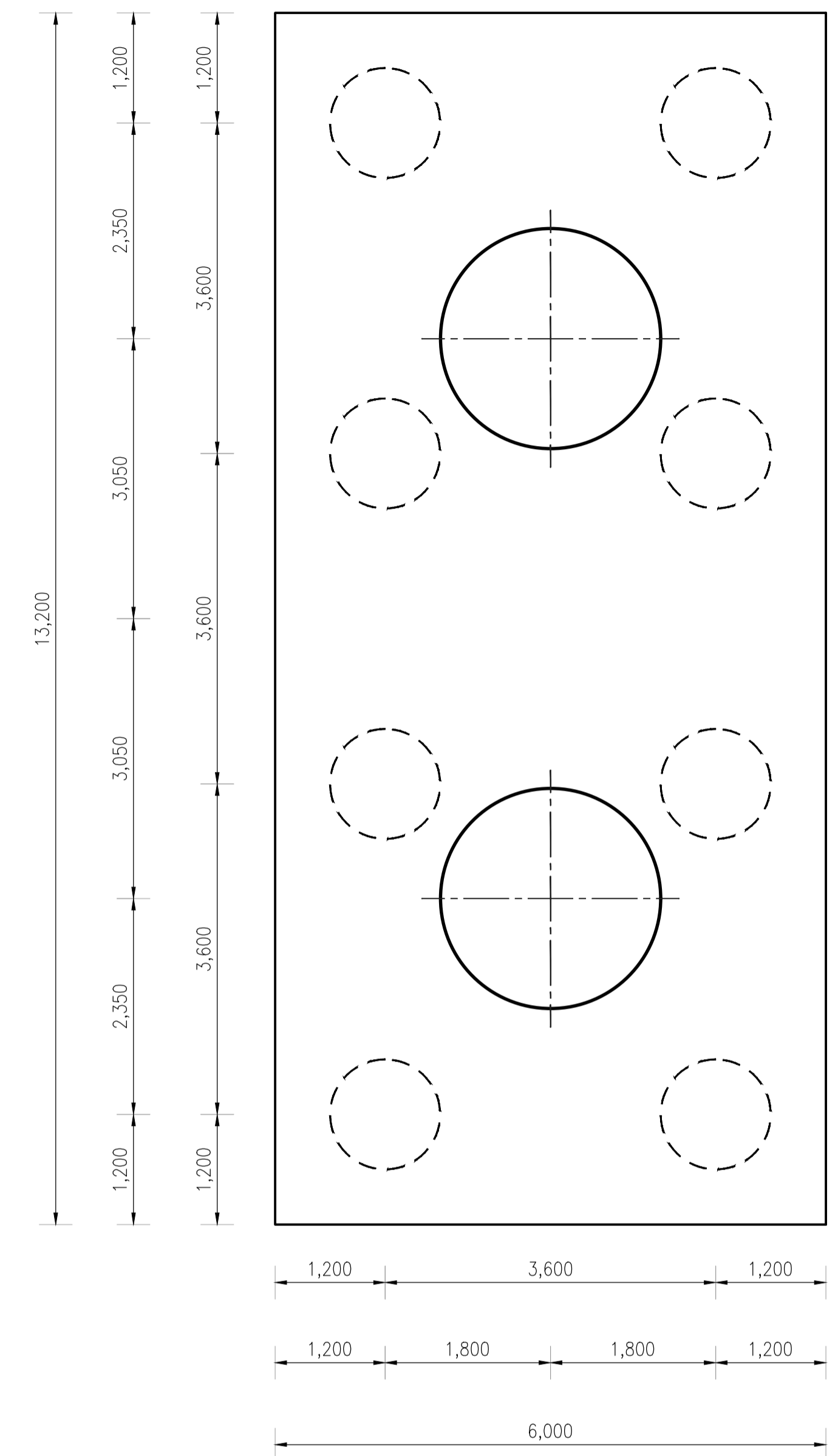


CORTE LONGITUDINAL - PILARES P2 A P5 E SAPATAS S2 A S5
(A1-1:50, A3-1:100)



CORTE A-A
(A1-1:50, A3-1:100)



CORTE B-B
(A1-1:50, A3-1:100)

	ZA (m)	ZB (m)	ZC (m)	LP (m)	LE (m)
P2	165,259	129,01	120,51	35,00	8,50
P3	165,874	121,62	106,12	43,00	15,50
P4	166,490	117,74	99,74	48,00	17,50
P5	167,105	123,35	115,35	37,50	13,00

LEGENDA:

LP - COMPRIMENTO DO PILAR
LE - COMPRIMENTO DA ESTACA

	DEPARTAMENTO DE ENGENHARIA CIVIL	TRABALHO FINAL DE MESTRADO	
	GUILHERME JOSÉ BERNARDES GARCIA 35130 (LICENCIADO)	PROJETO DE EXECUÇÃO DE UM VIADUTO RODOVIÁRIO COM SECÇÃO EM "π"	DESENHO N°2/3
	ESCALAS: COMO INDICADO NOVEMBRO 2016	PILARES E SUAS FUNDAÇÕES DIMENSIONAMENTO	ORDEM: 8/22