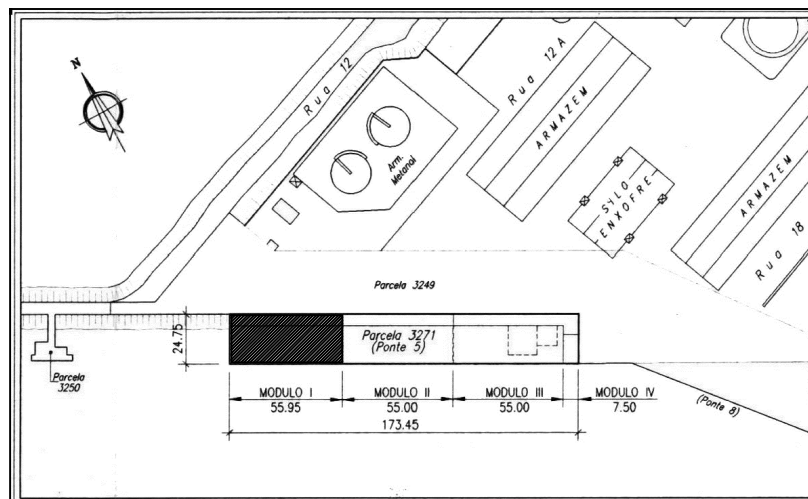

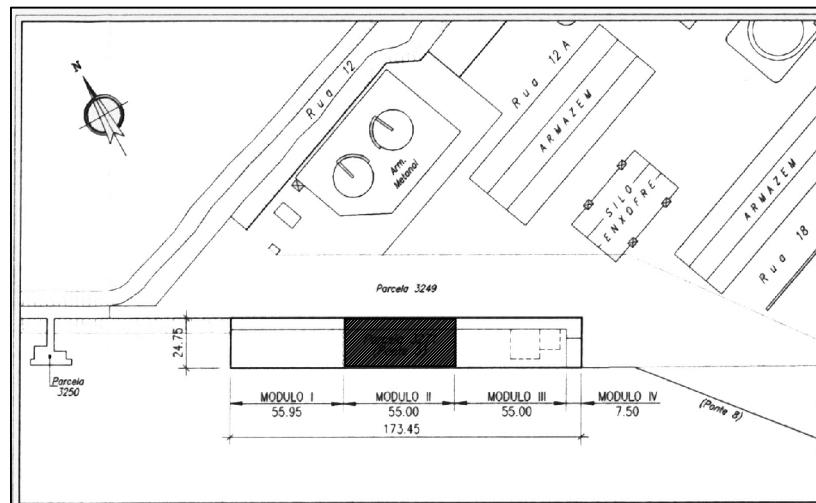
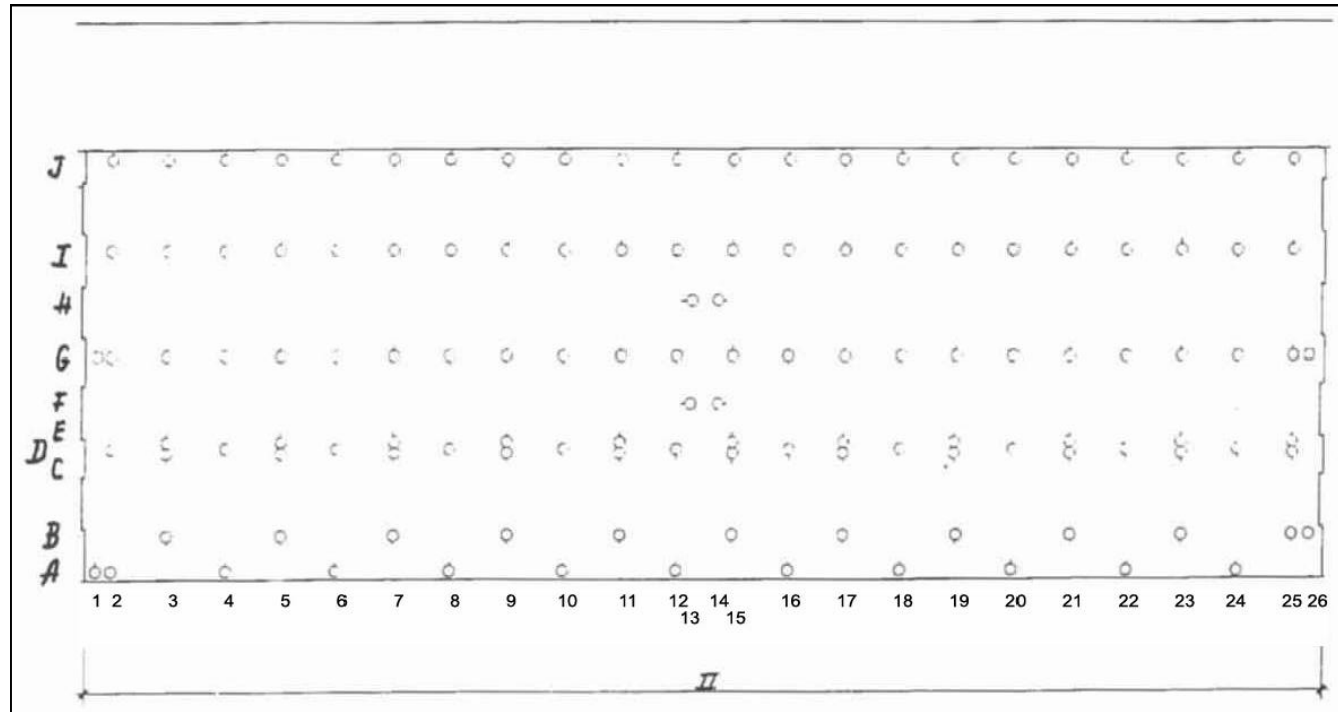


Planta



Planta de Localização
ESC 1:2500

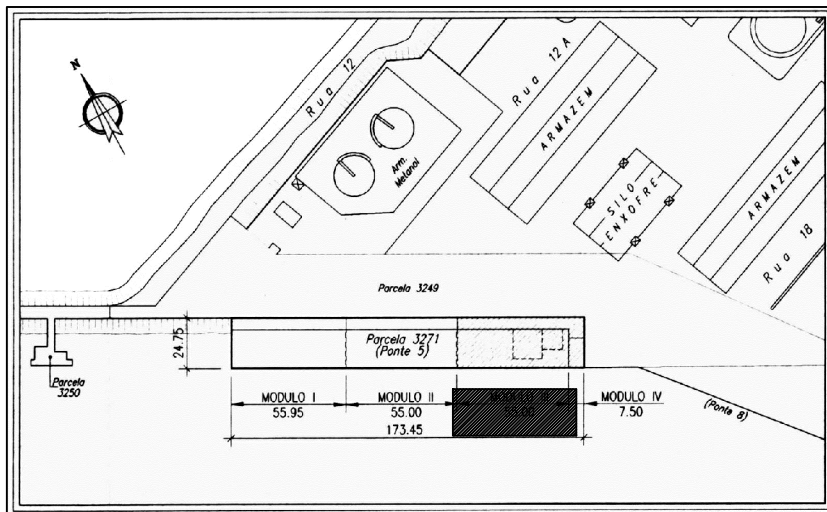
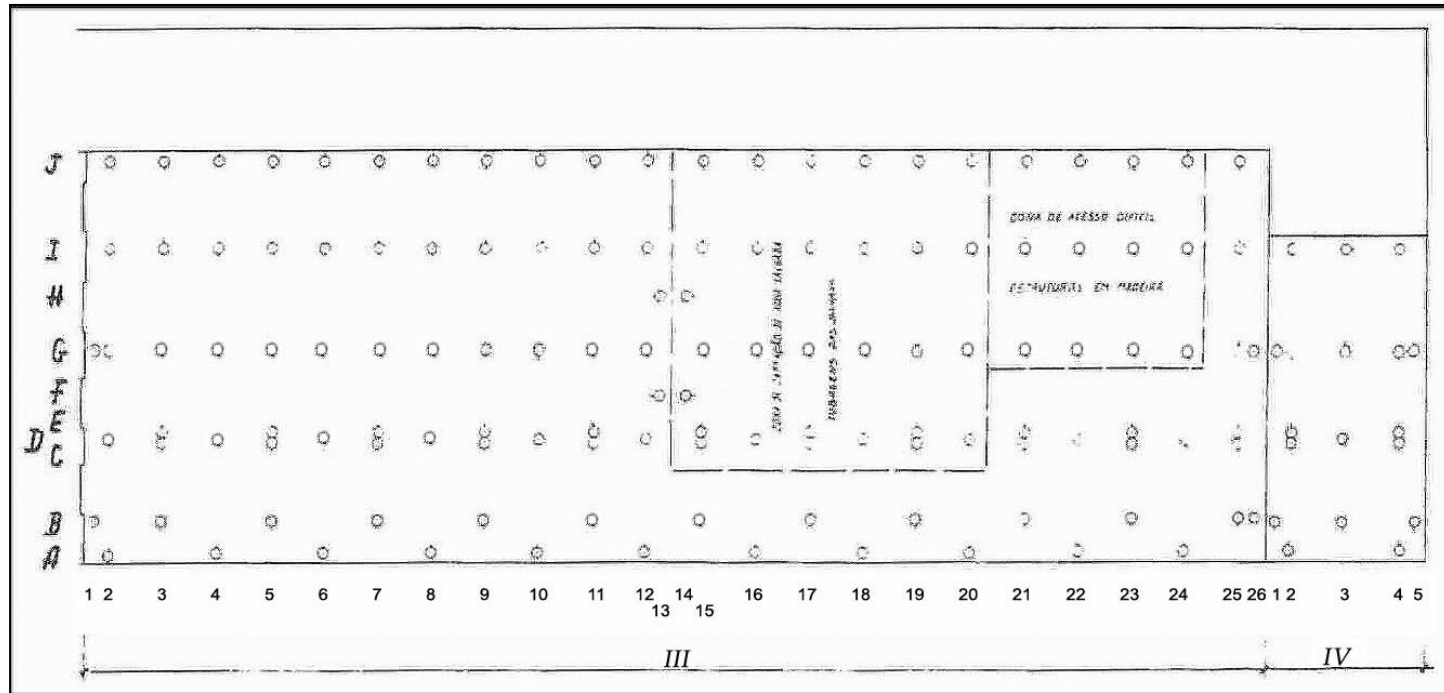
	INSTITUTO SUPERIOR DE ENGENHARIA DE LISBOA	Des.Nº. <input type="text" value="001"/>
	Departamento de Engenharia Civil	<input type="text"/> <input type="text"/> <input type="text"/> <input type="text"/>
PROJ.: Obtenção de Grau de Mestre em Engenharia Civil	PROJECTO de REABILITAÇÃO de ESTRUTURAS MARÍTIMAS em BETÃO ARMADO	Projecto N° P01 / 09
João José Cordeiro Santos Alves	PLANTA DE LOCALIZAÇÃO – MÓDULO I	Subst. Des. N°. <input type="text"/> <input type="text"/> <input type="text"/> <input type="text"/>
Aluno N° : 4.201		<input type="text"/> <input type="text"/> <input type="text"/> <input type="text"/>
DATA : Setembro 2009		Escalas : 1/250



Planta de Localização
 ESC 1:200


Planta

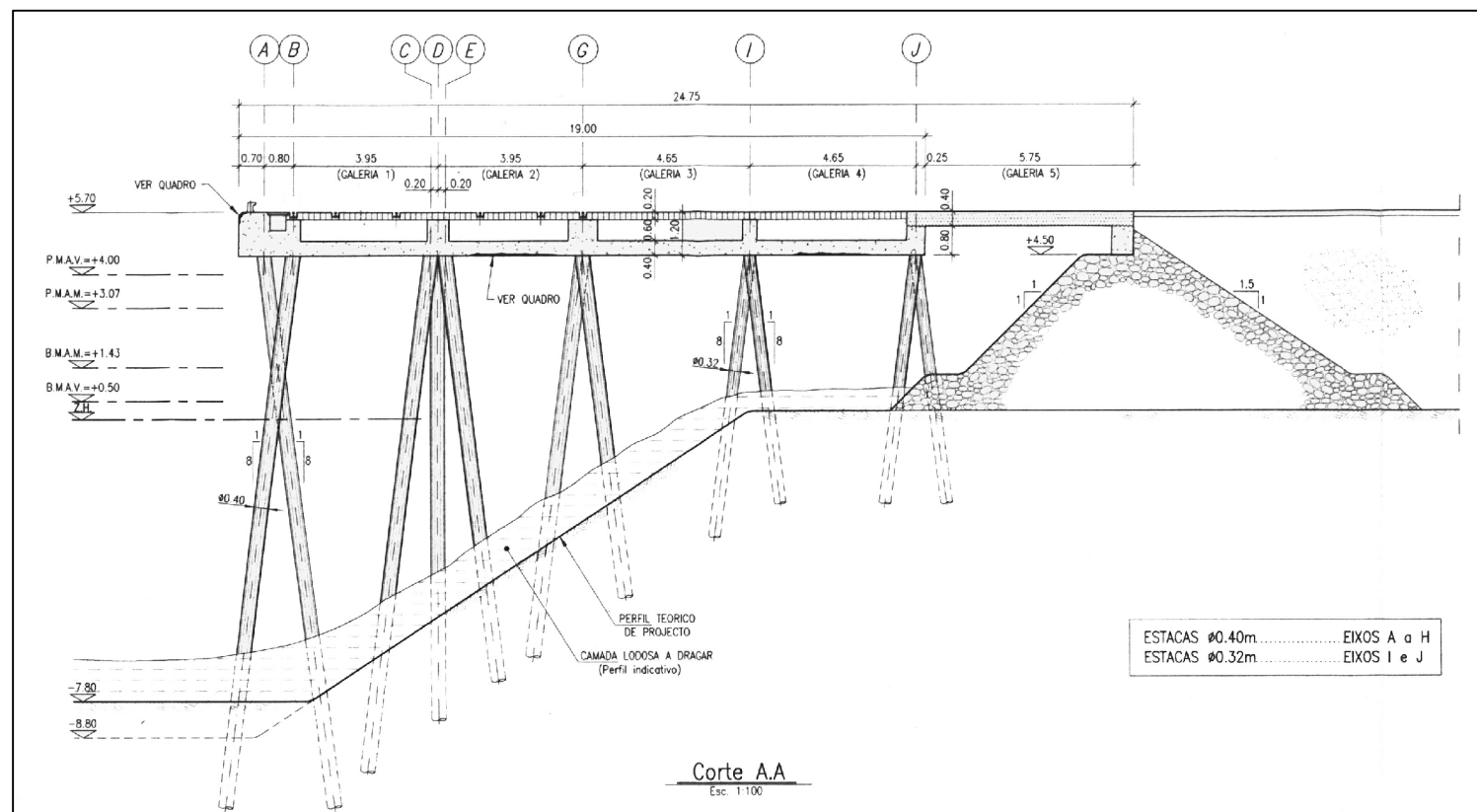
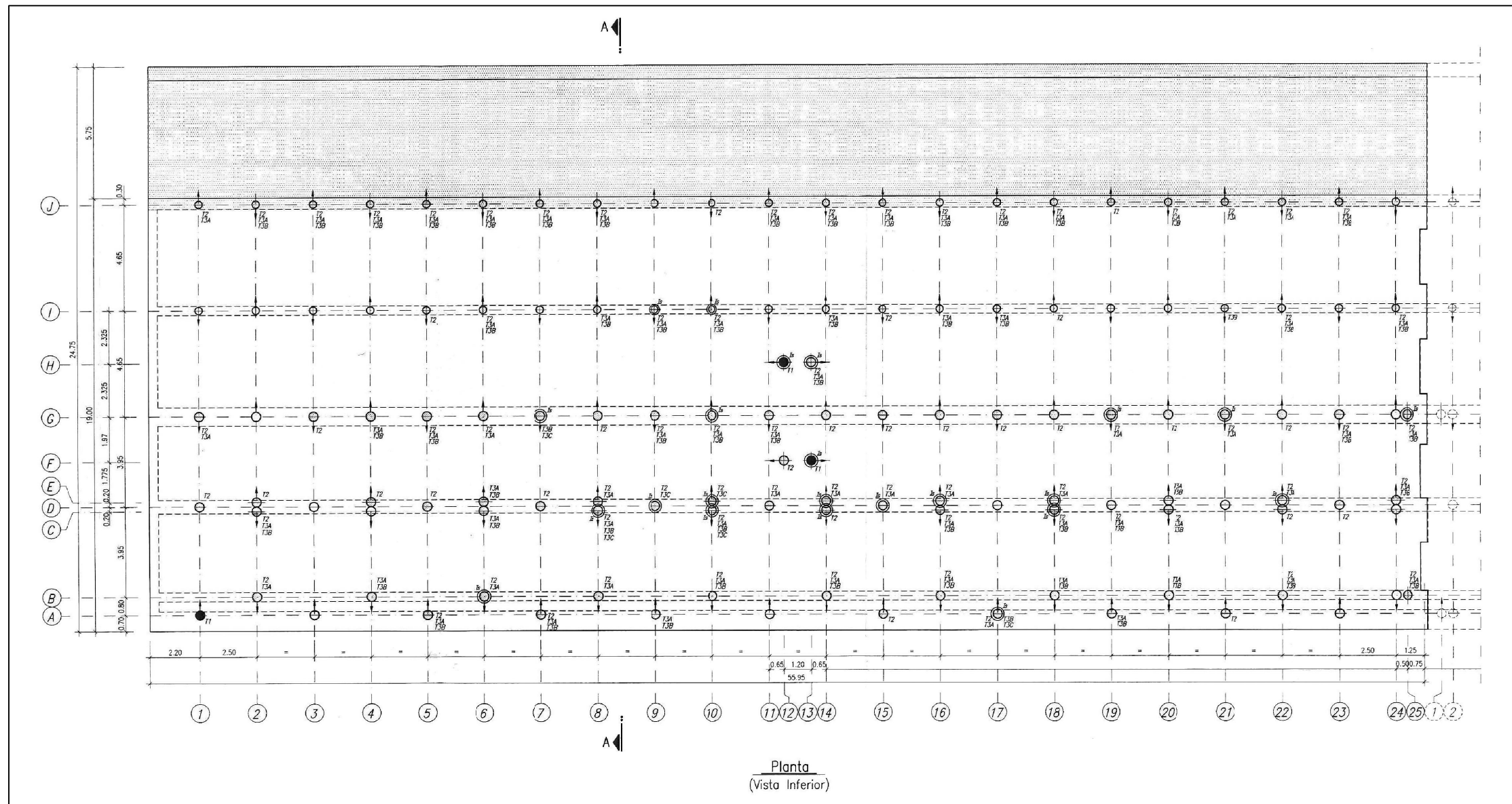
	INSTITUTO SUPERIOR de ENGENHARIA de LISBOA Departamento de Engenharia Civil	Des.Nº. 002 <input type="text"/> <input type="text"/> <input type="text"/> <input type="text"/>
	PROJ.: Obtenção de Grau de Mestre em Engenharia Civil João José Cordeiro Santos Alves	PROJECTO de REABILITAÇÃO de ESTRUTURAS MARÍTIMAS em BETÃO ARMADO
Aluno N° : 4.201 DATA : Setembro 2009	PLANTA DE LOCALIZAÇÃO - MÓDULO II	Escalas : 1/250



Planta de Localização
 ESC 1:2500


Planta

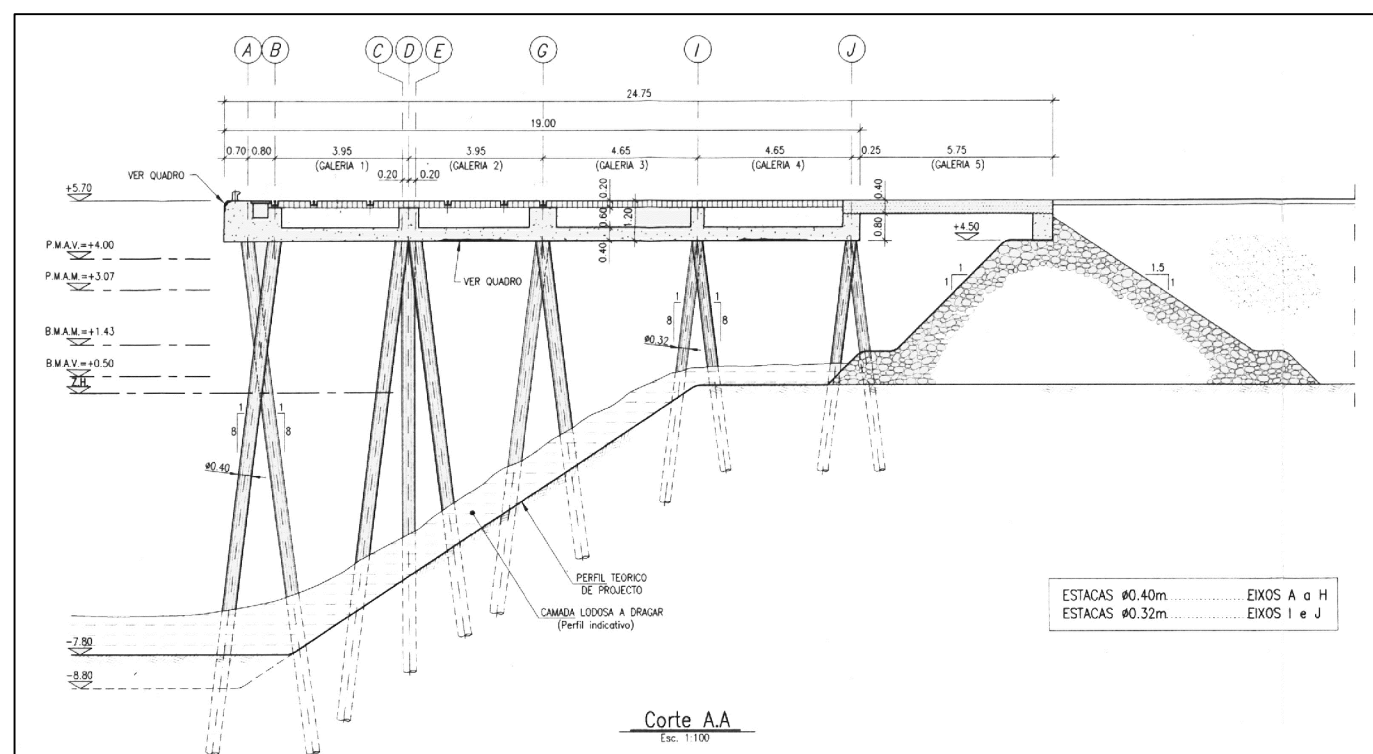
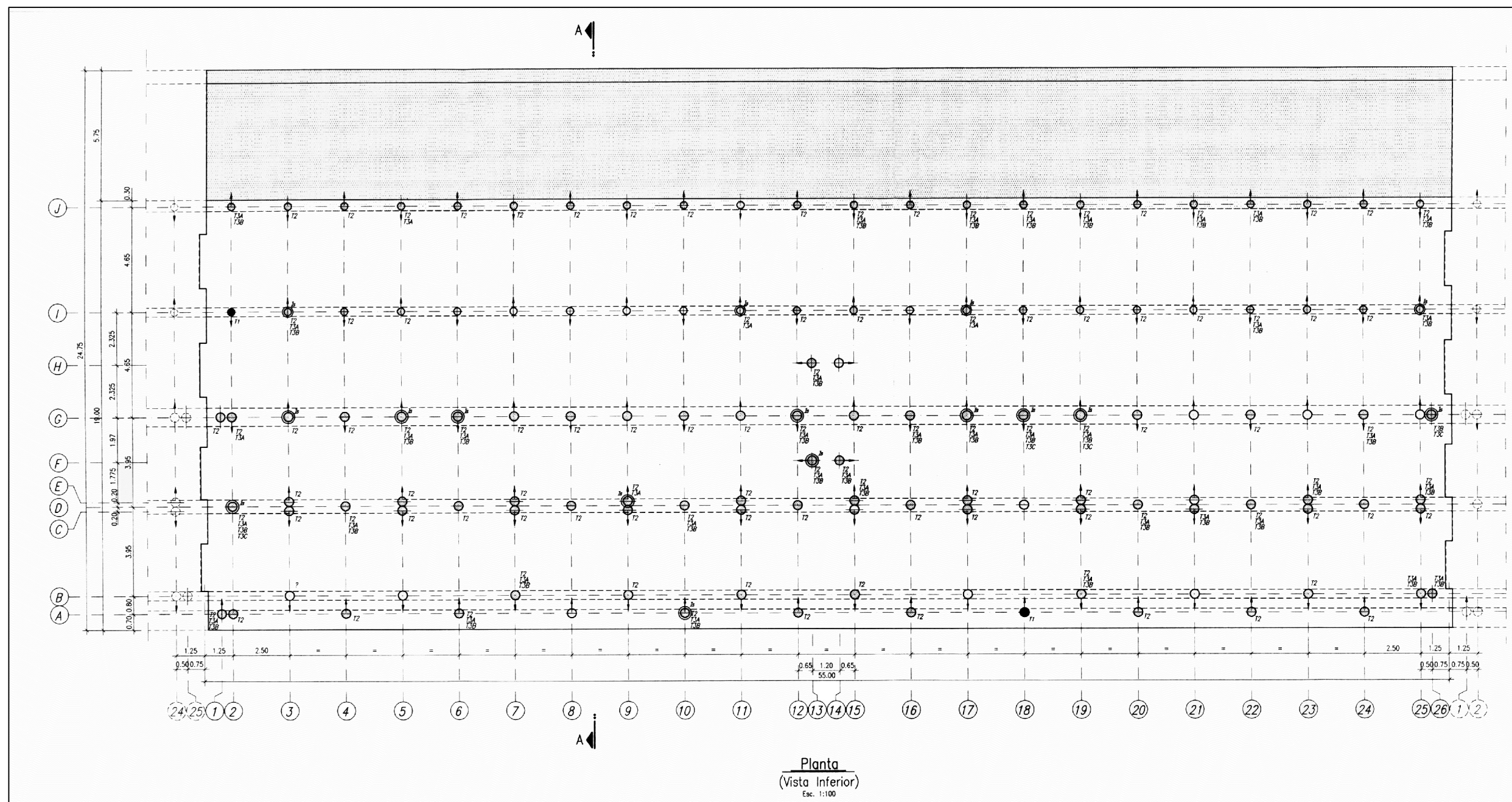
	INSTITUTO SUPERIOR de ENGENHARIA de LISBOA	Des.N.º 003 <input type="text"/> <input type="text"/> <input type="text"/> <input type="text"/>
	Departamento de Engenharia Civil	Projecto N.º <u>P01</u> / <u>09</u>
PROJ.: Obtenção de Grau de Mestre em Engenharia Civil	PROJECTO de REABILITAÇÃO de ESTRUTURAS MARITIMAS em BETÃO ARMADO	Subst. Des. N.º <input type="text"/> <input type="text"/> <input type="text"/> <input type="text"/>
João José Cordeiro Santos Alves	PLANTA DE LOCALIZAÇÃO – MÓDULO III e IV	Escalas : 1/250
Aluno n.º: 4.201		
DATA : Setembro 2009		



LEGENDA
RESUMO DAS OBSERVAÇÕES REALIZADAS


- ⊙ - ESTACAS EM BOM ESTADO 22un
- ⊙^{F1} - ESTACAS A SEREM REPARADAS 102un
- ⊙^{F2} - ESTACAS FORA DE SERVIÇO 03un
- ⊙^{F3} - ESTACAS INSPECCIONADAS SUBMERSAMENTE 23un
- ▨ - ESTRUTURA A SER RECONSTRUIDA - (GALERIA 5)

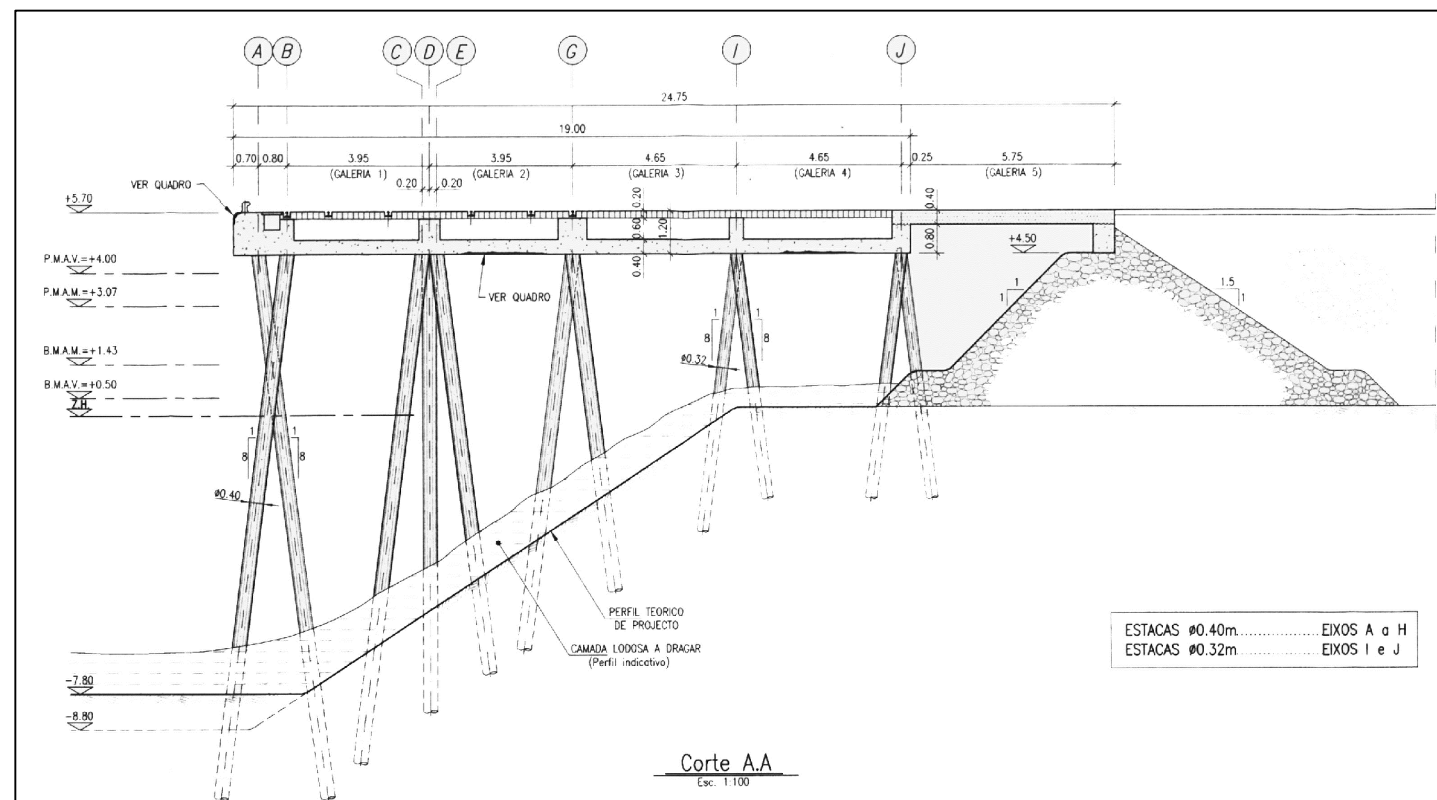
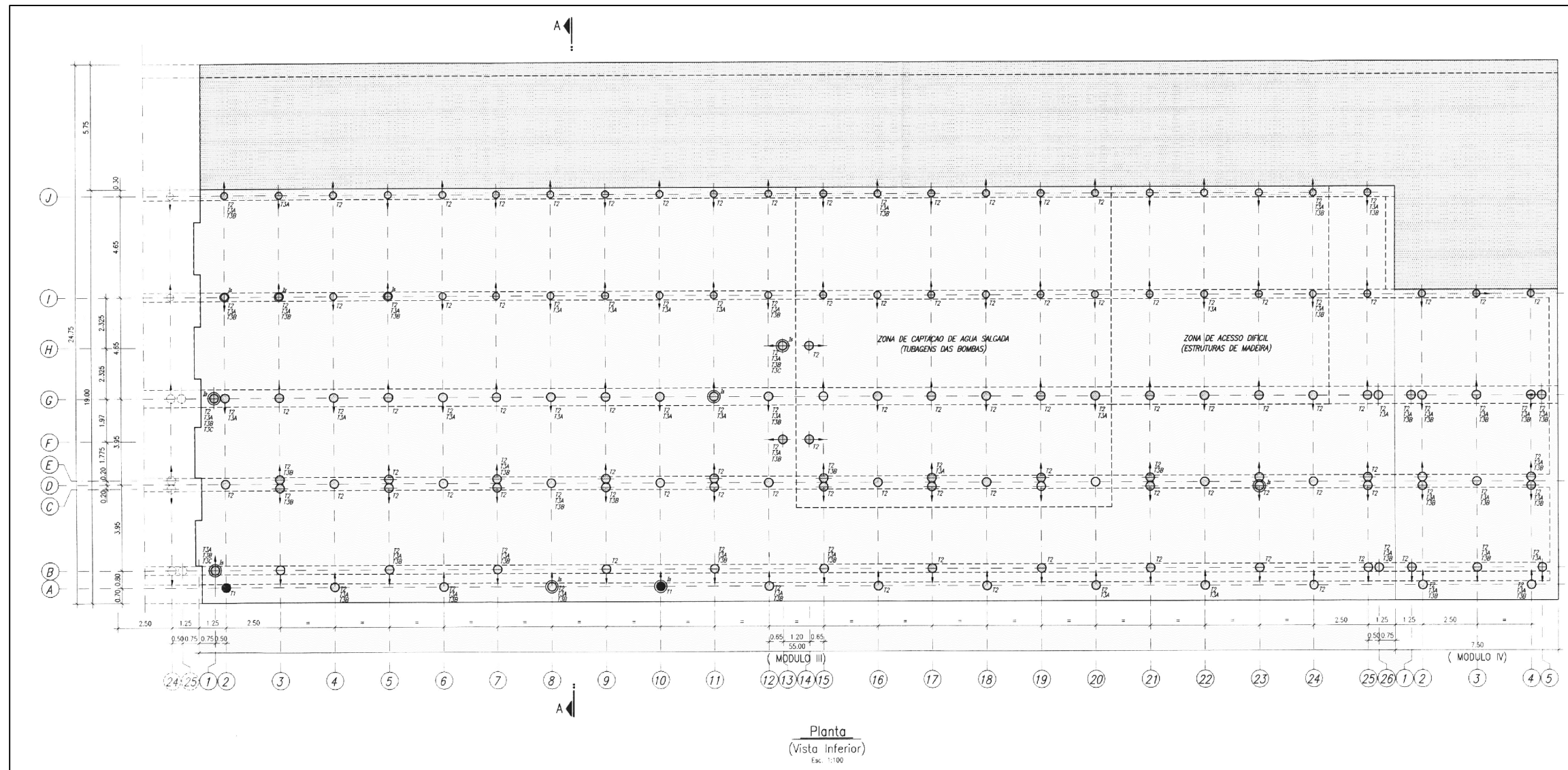
	INSTITUTO SUPERIOR de ENGENHARIA de LISBOA	Des.N.º 004
	Departamento de Engenharia Civil	Projecto N.º P01 / 09
	PROJ.: Obtenção de Grau de Mestre em Engenharia Civil João José Cordeiro Santos Alves	Subst. Des. N.º
	ALUNO N.º : 4.201 DATA : Setembro 2009	Escalas : 1/200
PROJECTO de REABILITAÇÃO de ESTRUTURAS MARÍTIMAS em BETÃO ARMADO ALÇADO E PLANTA MÓDULO I LOCALIZAÇÃO DAS ESTACAS A REFORÇAR		



LEGENDA
RESUMO DAS OBSERVAÇÕES REALIZADAS

⊕	- ESTACAS EM BOM ESTADO	18un
⊕ ⁷	- ESTACAS A SEREM REPARADAS	109un
⊕ ⁷⁷	- ESTACAS FORA DE SERVIÇO	02un
⊕ ⁸	- ESTACAS INSPECCIONADAS SUBMERSAMENTE	17un
▭	- ESTRUTURA A SER RECONSTRUIDA - (GALERIA 5)	

	INSTITUTO SUPERIOR de ENGENHARIA de LISBOA	Des.Nº. 005 <input type="text"/> <input type="text"/> <input type="text"/> <input type="text"/>
	Departamento de Engenharia Civil	Projecto N° P01 / 09
PROJ.: Obtenção de Grau de Mestre em Engenharia Civil João José Cordeiro Santos Alves	PROJECTO de REABILITAÇÃO de ESTRUTURAS MARÍTIMAS em BETÃO ARMADO	Subst. Des. N°. <input type="text"/> <input type="text"/> <input type="text"/> <input type="text"/>
Aluno N° : 4.201 DATA : Setembro 2009	ALÇADO E PLANTA - MÓDULO II LOCALIZAÇÃO DAS ESTACAS A REFORÇAR	Escalas : 1/200



LEGENDA
RESUMO DAS OBSERVAÇÕES REALIZADAS

- ⊕ - ESTACAS EM BOM ESTADO 10un
- ⊕⁷ - ESTACAS A SEREM REPARADAS 135un
- ⁷ - ESTACAS FORA DE SERVIÇO 02un
- ⊕⁸ - ESTACAS INSPECCIONADAS SUBMERSAMENTE 10un
- ▭ - ESTRUTURA A SER RECONSTRUIDA - (GALERIA 5)



INSTITUTO SUPERIOR de ENGENHARIA de LISBOA

Departamento de Engenharia Civil

PROJ.: Obtenção de Grau de Mestre em Engenharia Civil

João José Cordeiro Santos Alves

Aluno N° : 4.201

DATA : Setembro 2009

PROJECTO de REABILITAÇÃO de ESTRUTURAS MARÍTIMAS em BETÃO ARMADO

ALÇADO E PLANTA - MÓDULO III e IV

LOCALIZAÇÃO DAS ESTACAS A REFORÇAR

Des.N° 006

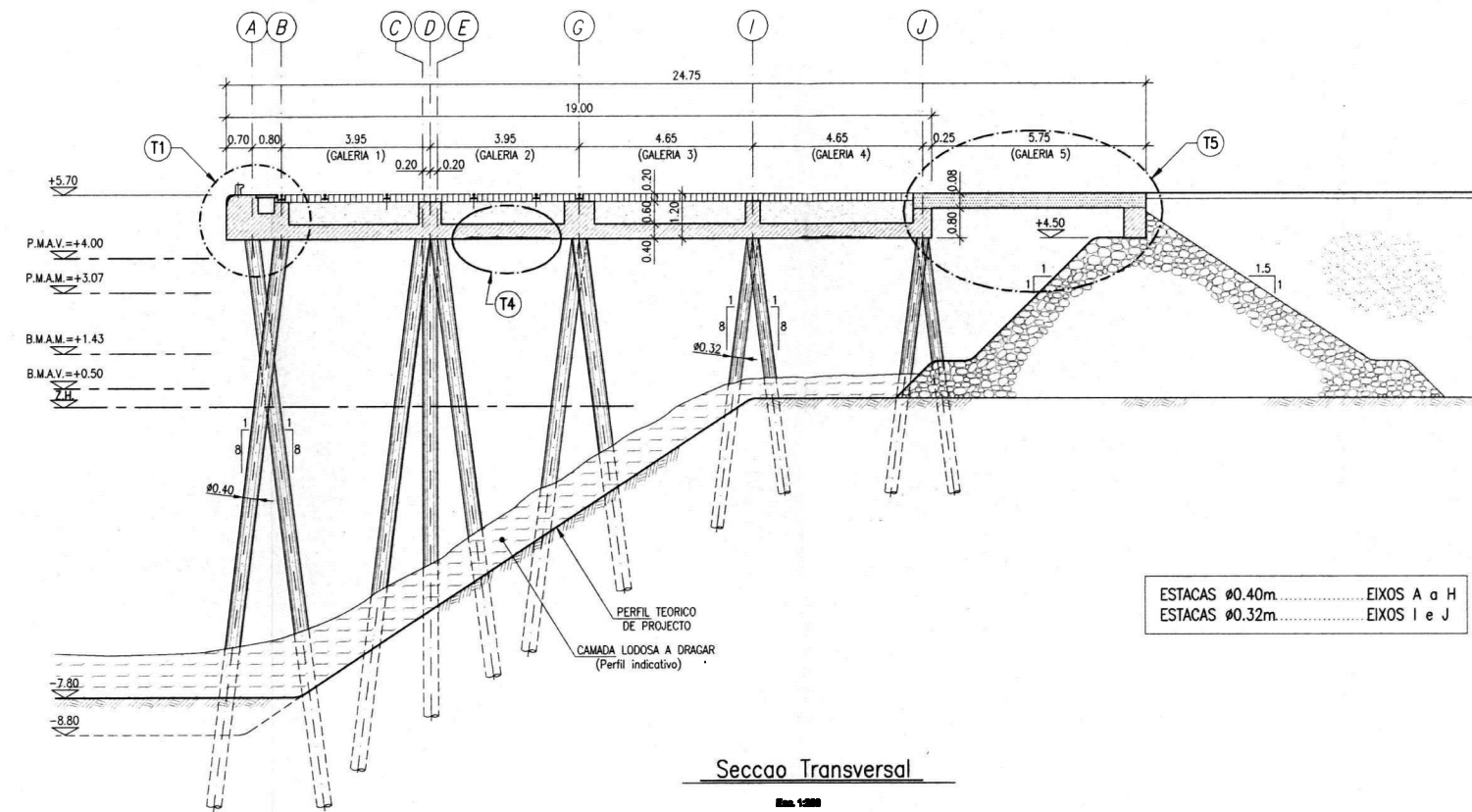
□ □ □ □ □ □

Projecto N° P01 / 09

Subst. Des. N° □ □ □ □ □ □

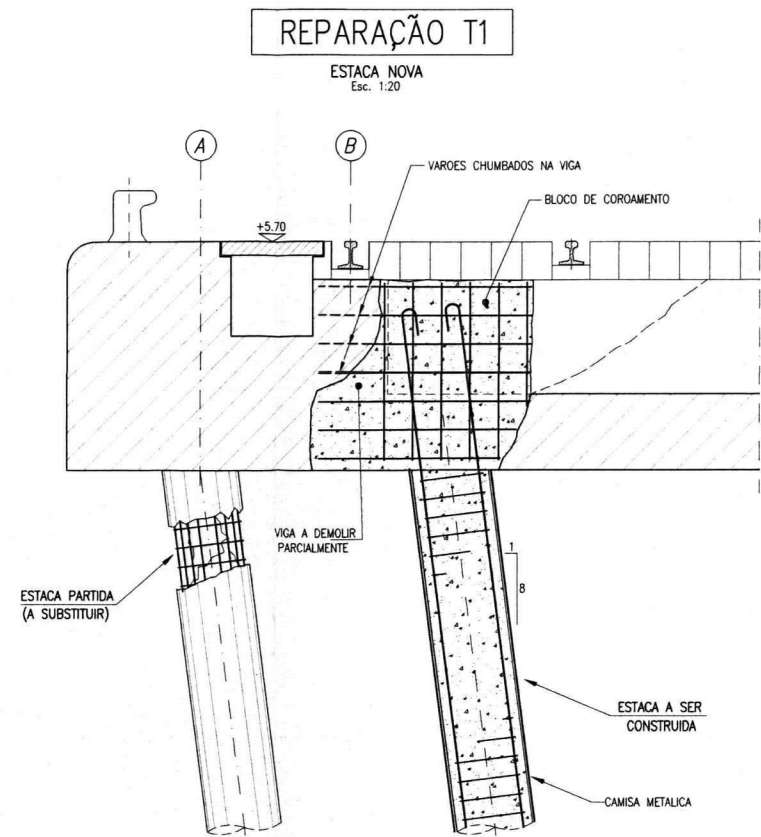
□ □ □ □ □ □

Escala : 1/200



Seccao Transversal

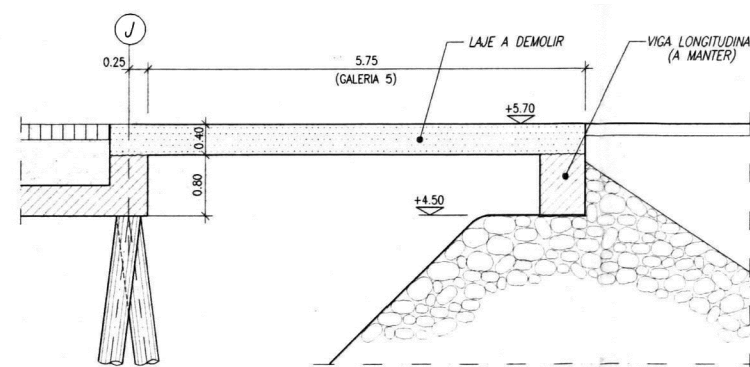
ESTACAS Ø0.40m.....EIXOS A a H
ESTACAS Ø0.32m.....EIXOS I e J



REPARAÇÃO T1

ESTACA NOVA
Esc. 1:20

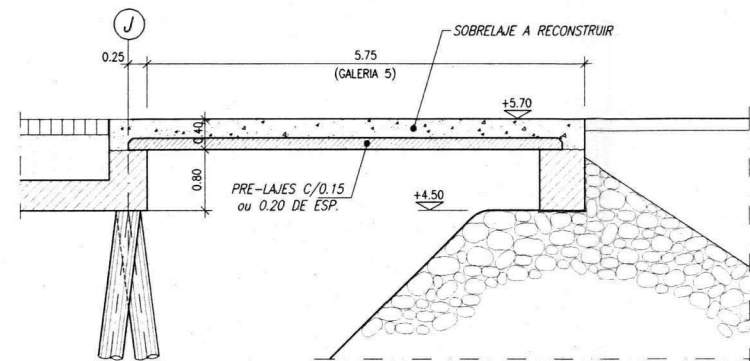
Alçado



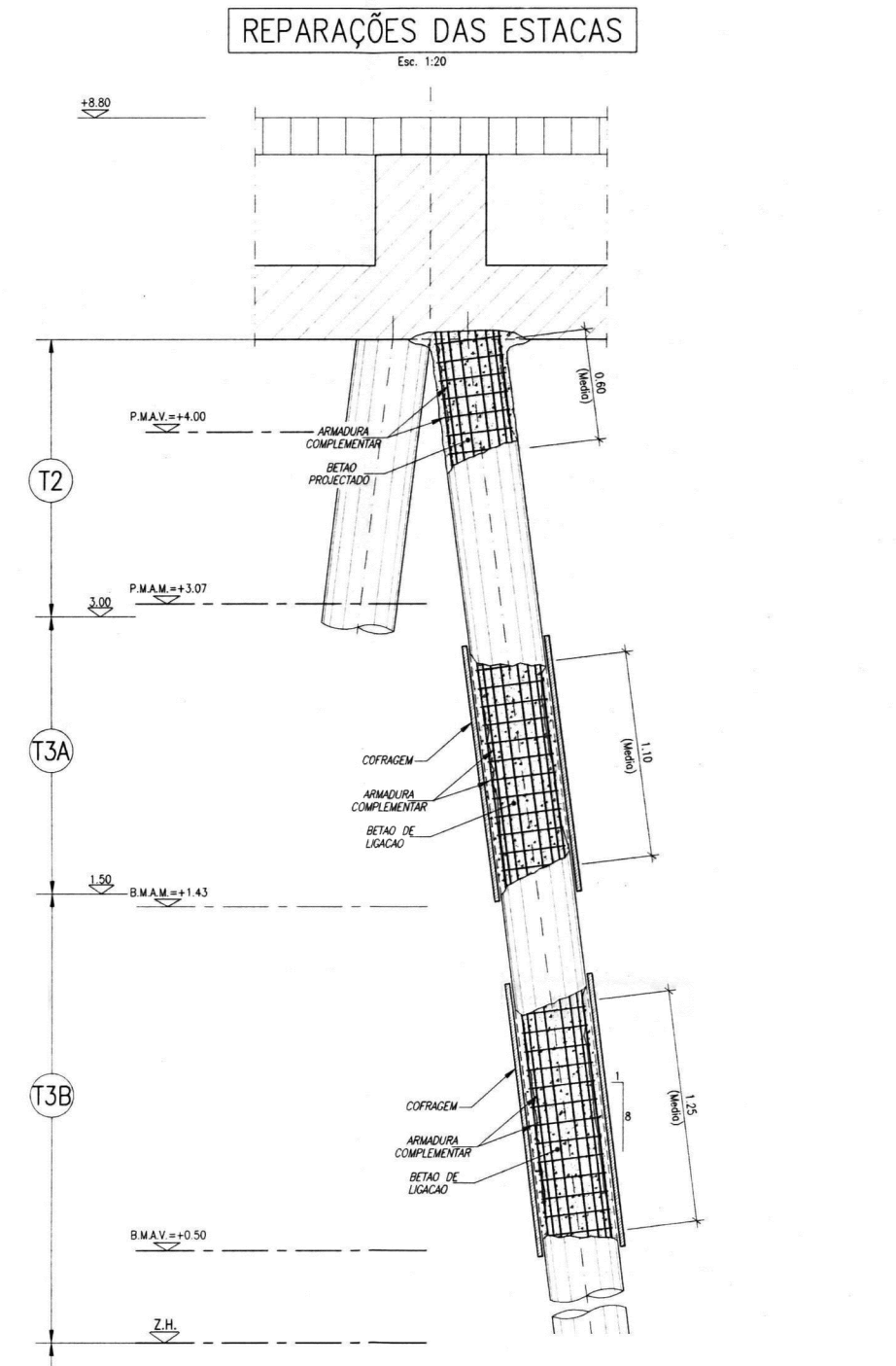
REPARAÇÃO T5

LAJE DE TRANSIÇÃO (GALERIA 5)
Esc. 1:50

Demolição



Reconstrução



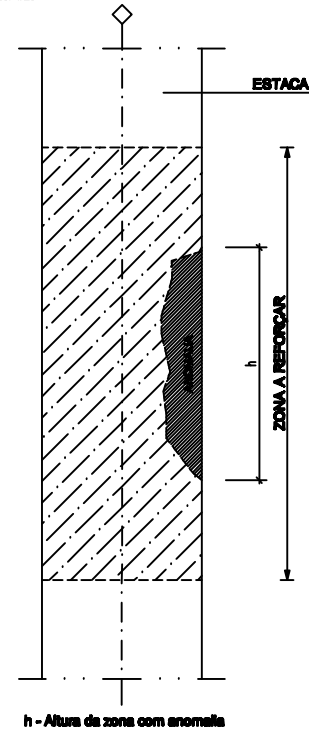
REPARAÇÕES DAS ESTACAS

Esc. 1:20

	INSTITUTO SUPERIOR de ENGENHARIA de LISBOA Departamento de Engenharia Civil	Des. N.º 007 Projecto N.º P01 / 09
	PROJ.: Obtenção do Grau de Mestre em Engenharia Civil João José Cordeiro Santos Alves Aluno N.º : 4.201 DATA : Setembro 2009	PROJECTO de REABILITAÇÃO de ESTRUTURAS MARÍTIMAS em BETÃO ARMADO Pormenores de Reparação ESTACAS e PLATAFORMA

REFORÇO DAS ESTACAS

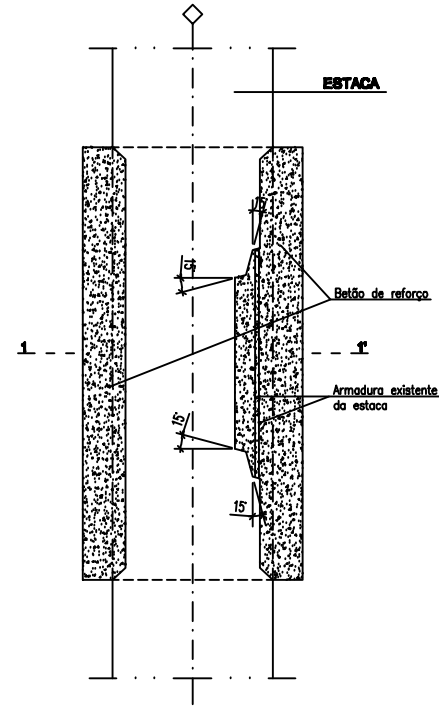
Esc. 1/20



h - Altura da zona com anomalia

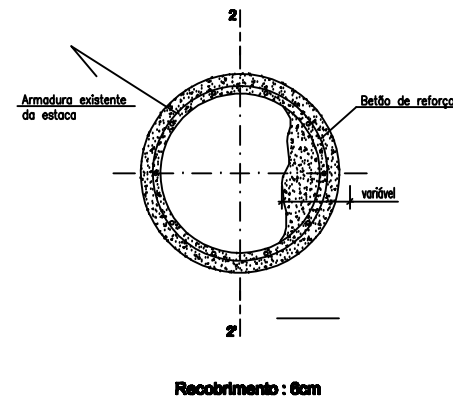
CORTE 2-2'

Esc. 1/20



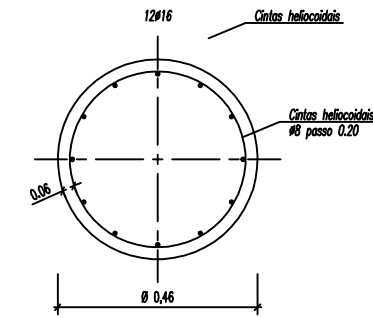
CORTE 1-1'

Esc. 1/20



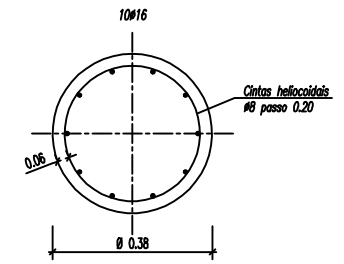
ESTACAS DO ALINH. A a J

Esc. 1/20



ESTACAS DOS ALINH. I e J

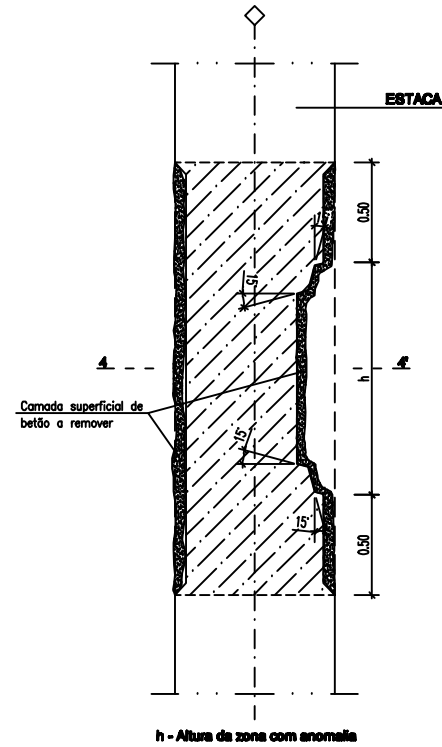
Esc. 1/20



CORTE 3-3'

(Preparação das superfícies)

Esc. 1/20



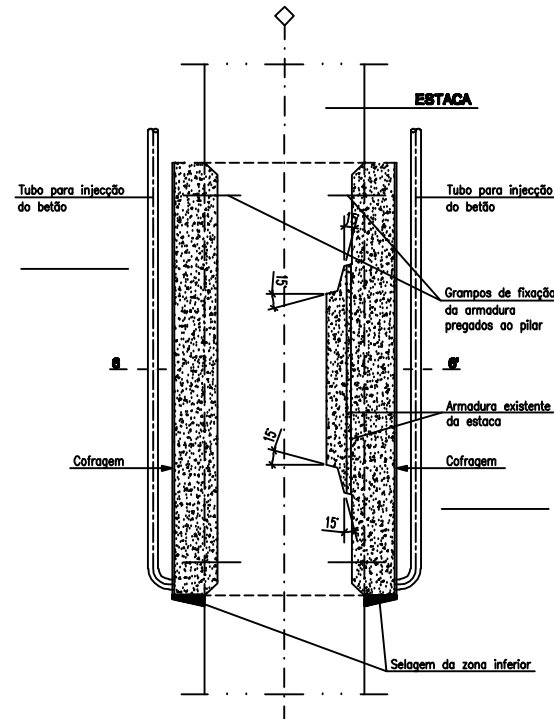
h - Altura da zona com anomalia

FASEAMENTO DOS TRABALHOS

CORTE 5-5'

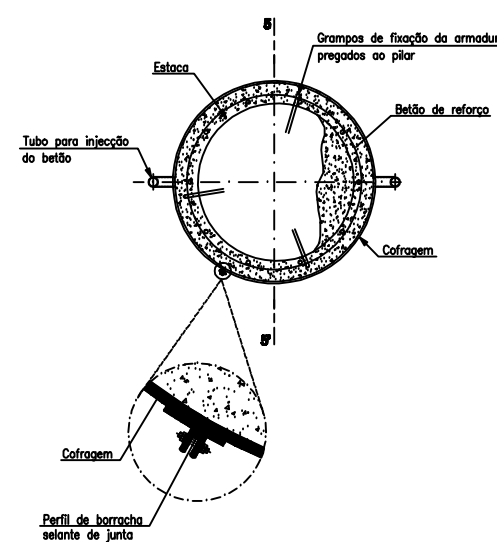
(Execução do reforço)

Esc. 1/20



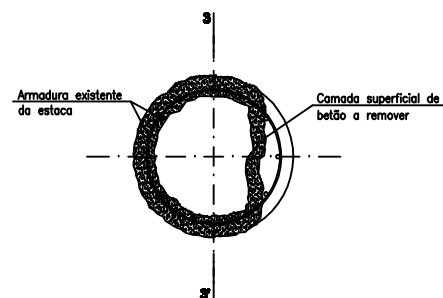
CORTE 6-6'

Esc. 1/20



CORTE 4-4'

Esc. 1/20



MATERIAIS:

BETÃO **C35/45-XS3-S4-Dmáx.=10mm**

AÇO :

- Armaduras ordinárias..... **A500NR**

RECOBRIMENTO : **8cm**

FASEAMENTO DOS TRABALHOS

1. Preparação das superfícies:

- Remoção do material orgânico da superfície de betão.
- Remoção da camada superficial do betão com espessura mínima de 6,4 cm.
- Nas zonas onde se verifique betão degradado a uma profundidade superior deverá proceder-se à sua remoção até a profundidade máxima de 10cm. Remoções de betão a profundidades superiores terão de ser executadas de acordo com as indicações de projecto e com a pré colocação de inertes grossos.

2. Execução do reparação:

- Colocação e fixação das armaduras.
- Colocação da cofragem e selagem da zona inferior.
- Selagem da zona superior no caso da reparação T3C.
- Saturação da superfície com água doce.
- Colocação do micro betão por injeção.



INSTITUTO SUPERIOR de ENGENHARIA de LISBOA

Departamento de Engenharia Civil

PROJ.: Obtenção de Grau de Mestre em Engenharia Civil

João José Cordeiro Santos Alves

ALUNO N° : 4.201

DATA : Setembro 2009

PROJECTO de REABILITAÇÃO de ESTRUTURAS MARÍTIMAS em BETÃO ARMADO

Pormenores de Reparação de Estacas e Faseamento dos Trabalhos

Des.Nº. 008

Projecto N° P01 / 09

Subst. Des. N°

Escala : 1/25