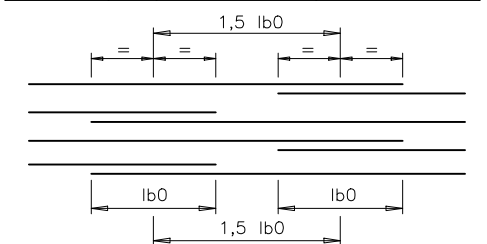


**AMARRAÇÕES:**

- BETÃO DA CLASSE C25/30 = 40x DIAMETRO
- BETÃO DA CLASSE C30/37 = 35x DIAMETRO
- BETÃO DA CLASSE C35/45 = 30x DIAMETRO

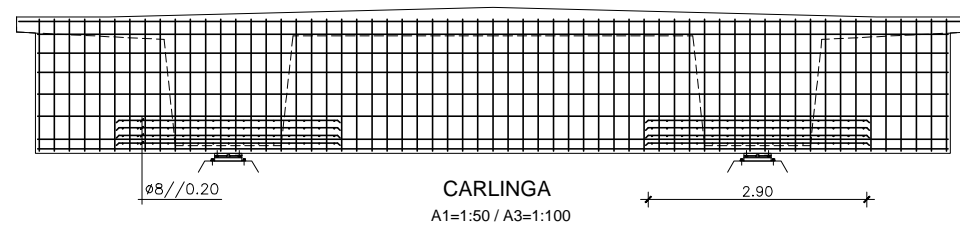
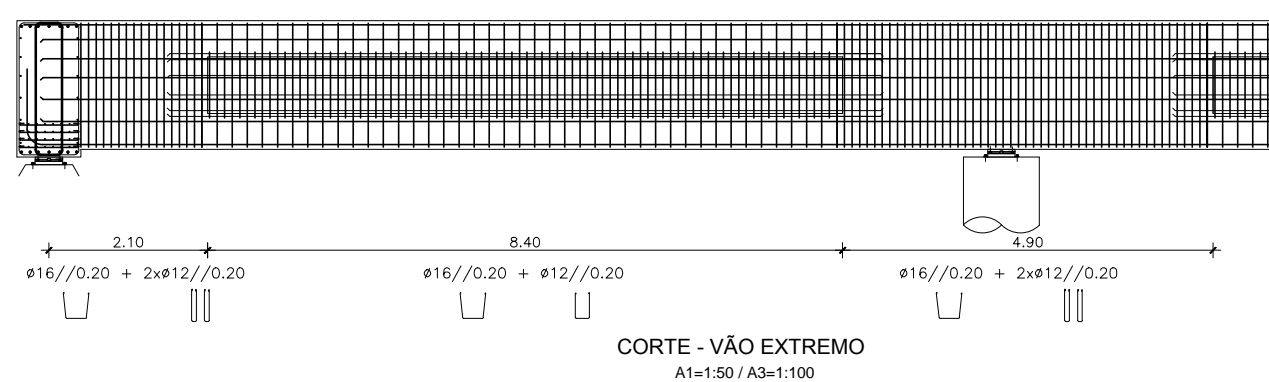
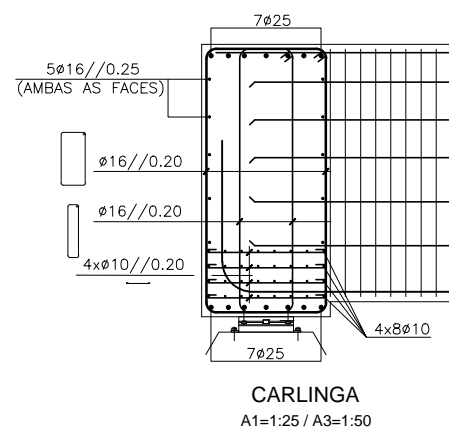
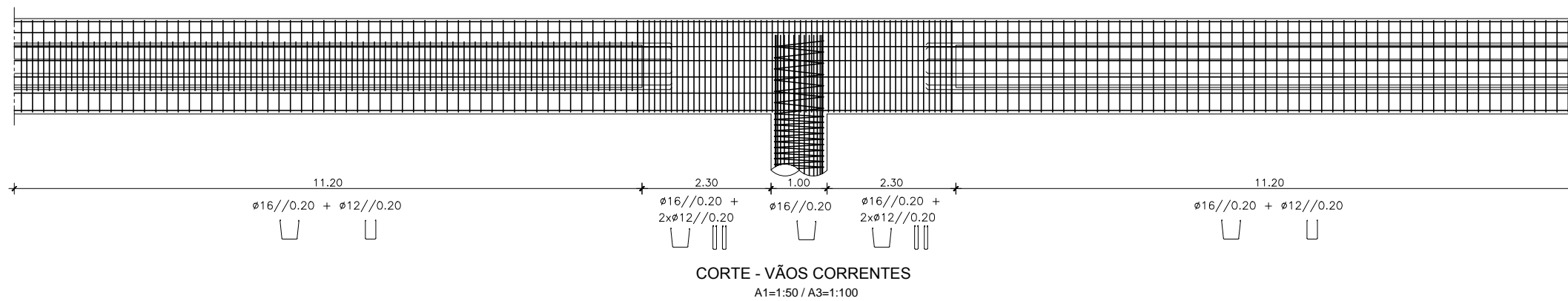
**COMPRIMENTOS DE SOBREPOSIÇÃO:**

		BOA ADERÊNCIA	OUTRAS COND. DE ADERÊNCIA
C 25/30	lb0	75Ø	105Ø
C 30/37	lb0	65Ø	95Ø
C 35/45	lb0	55Ø	85Ø



**MATERIAIS:**

- BETÃO:**
- C35/45 TABULEIRO E PILARES
  - C30/37 ENCONTROS
  - C25/30 ESTACAS
  - C16/20 REGULARIZAÇÃO DE FUNDAÇÕES
- AÇO:**
- A500NR ARMADURAS
  - Y1860S7 PRÉ - ESFORÇO
- RECOBRIMENTO DE ARMADURAS:**
- ESTACAS 7 cm
  - SUP. EM CONTACTO COM O SOLO 5 cm
  - REstantes SUPERFÍCIES 3 cm



**ISEL** ÁREA DEPARTAMENTAL DE ENGENHARIA CIVIL

PSIT AO PK 211 + 328 (LINHA DO NORTE)

PEDRO CAETANO	PROJECTO DE EXECUÇÃO	DESENHO N.º <b>9 / 12</b>
ESCALAS: COMO INDICADO	TABULEIRO - ARMADURAS	
DEZEMBRO 2013		