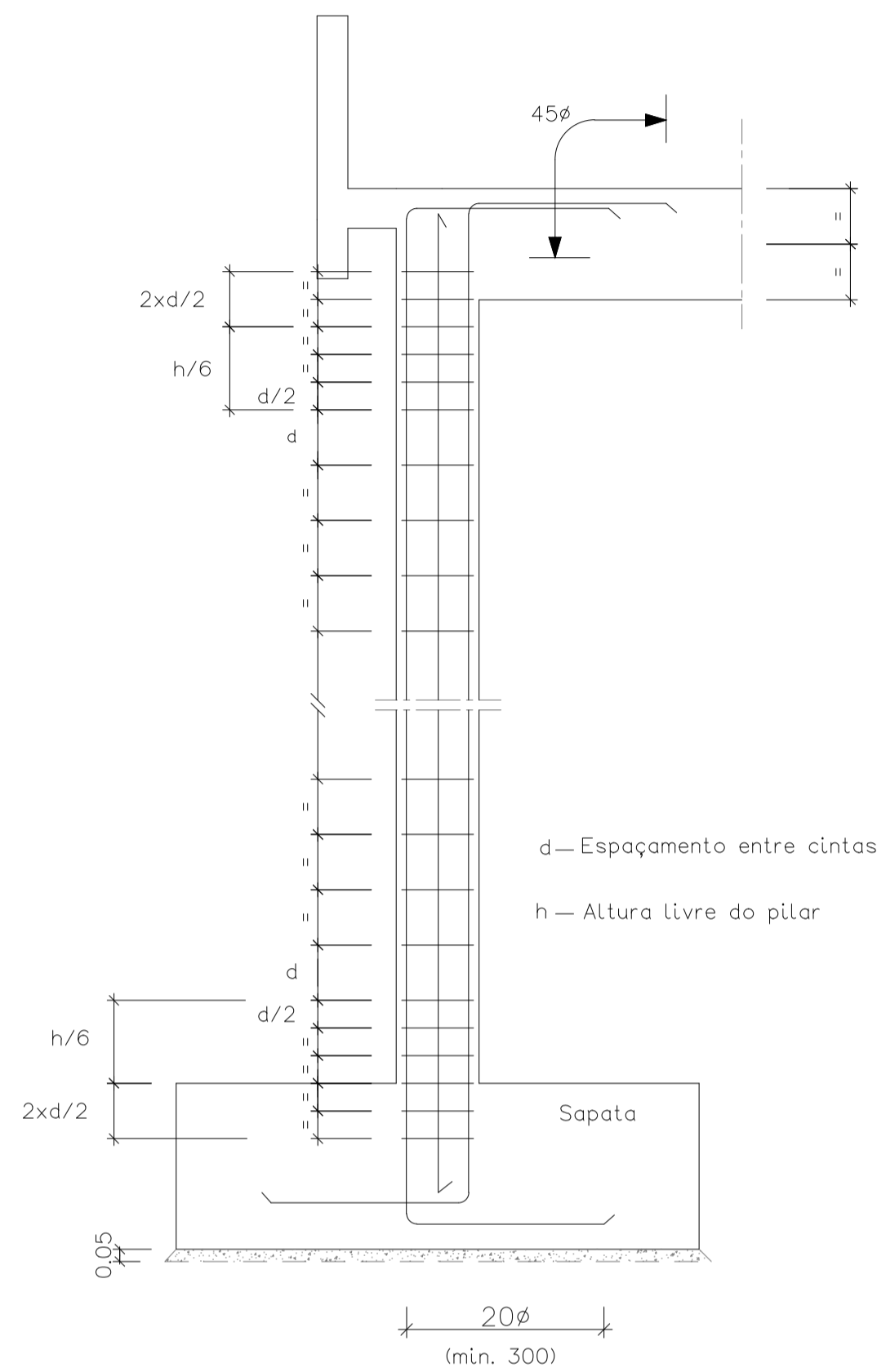


**PORMENOR DOS NÓS DOS PILARES  
(ESQUEMA)**



**QUADRO ARMADURAS - PILARES**

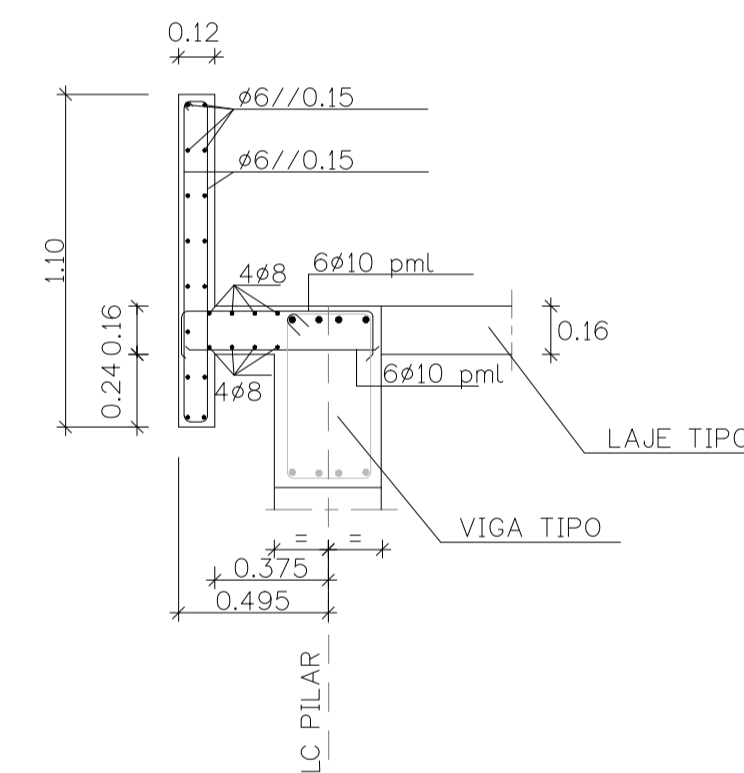
PILARES	P1
SECÇÃO ENTRE A SAPATA E A LAJE DE COBERTURA	<p>0.35</p> <p>8#12 CINTAS #8//0.15</p>

**QUADRO ARMADURAS - VIGAS FUNDAÇÃO E LINTÉIS**

VIGAS E LINTÉIS	VF1 e VF2	VF3	LINTÉL - LT	PL1	PL2
SECÇÃO ENTRE PILARES	<p>0.60</p> <p>0.25</p> <p>6#12 ESTRIBOS #6//0.20</p>	<p>0.60</p> <p>0.35</p> <p>8#12 ESTRIBOS #6//0.20</p>	<p>0.20</p> <p>4#10 ESTRIBOS #6//0.20</p>	<p>0.10</p> <p>0.23</p> <p>3#10 ESTRIBOS #6//0.20</p>	<p>0.10</p> <p>0.38</p> <p>4#10 ESTRIBOS #6//0.20</p>

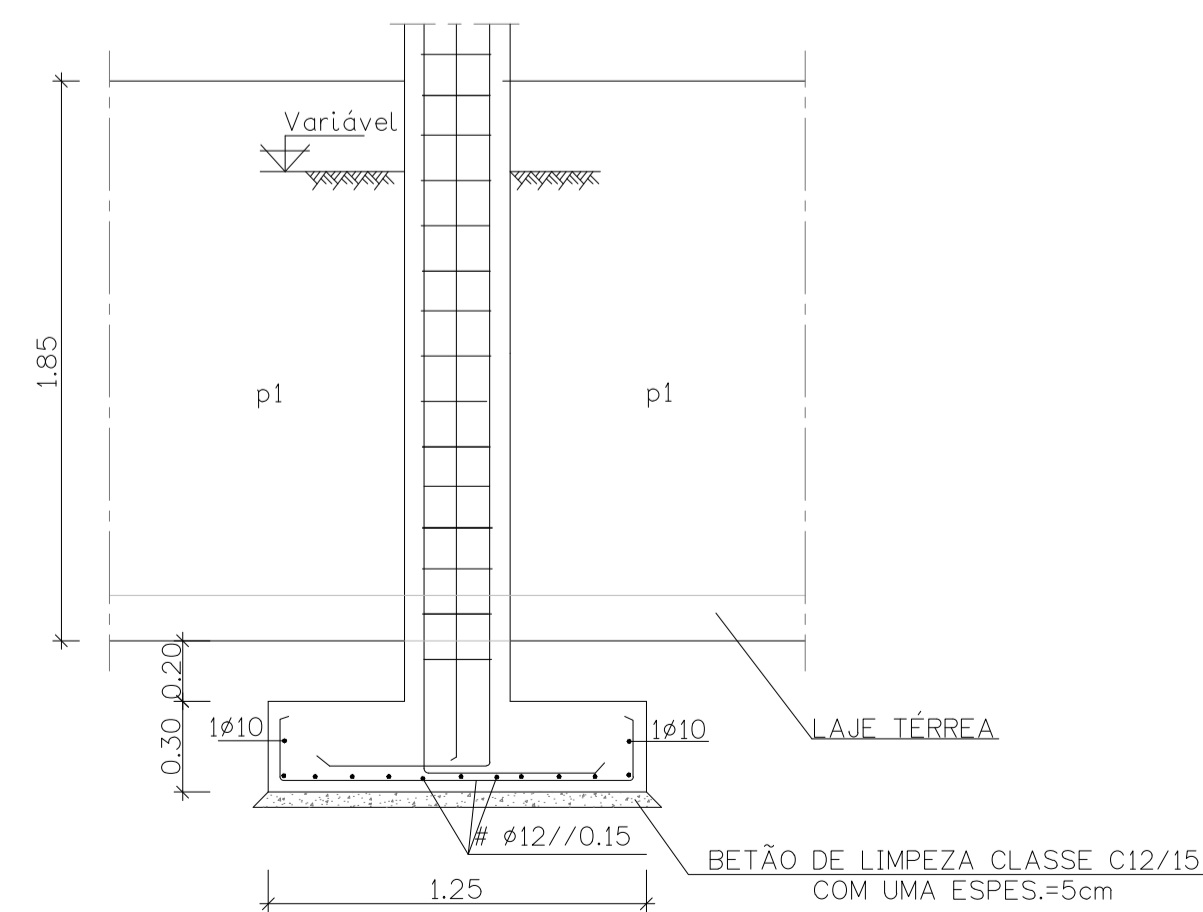
**ARMADURAS - PLATIBANDAS**

**PLATIBANDA TIPO**

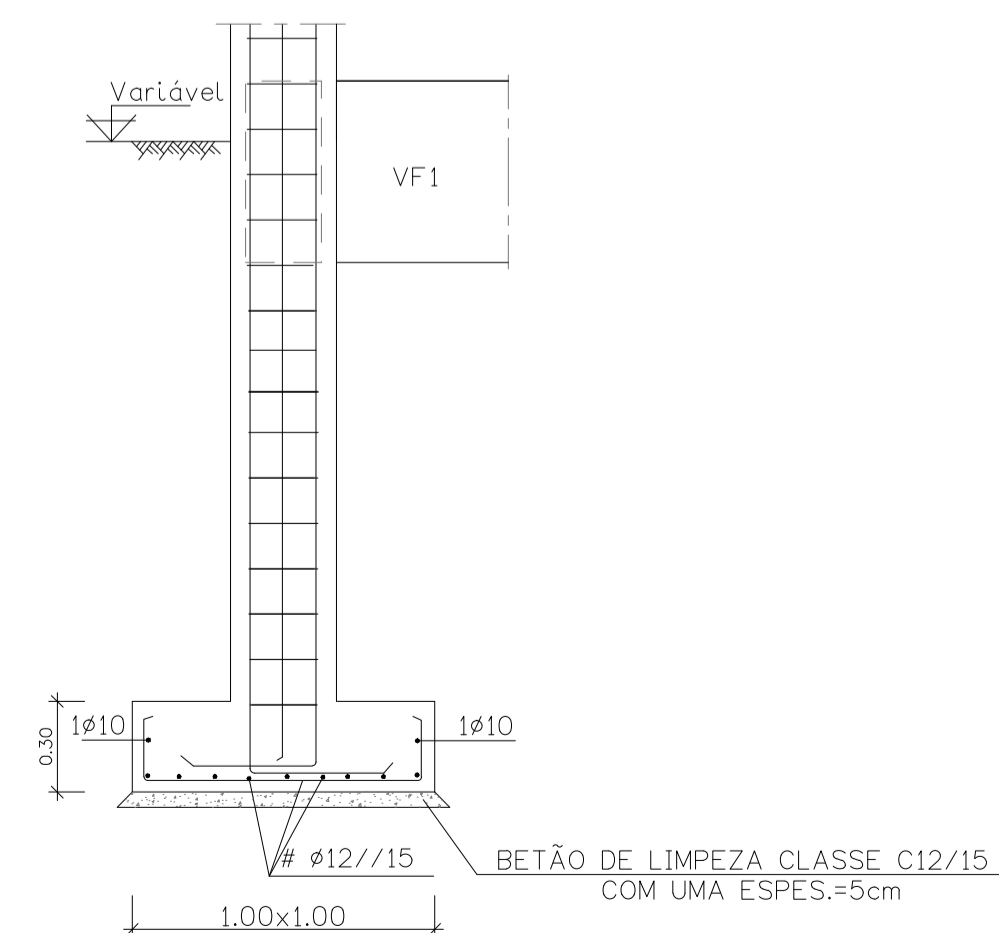


**ARMADURAS - SAPATAS TIPO**

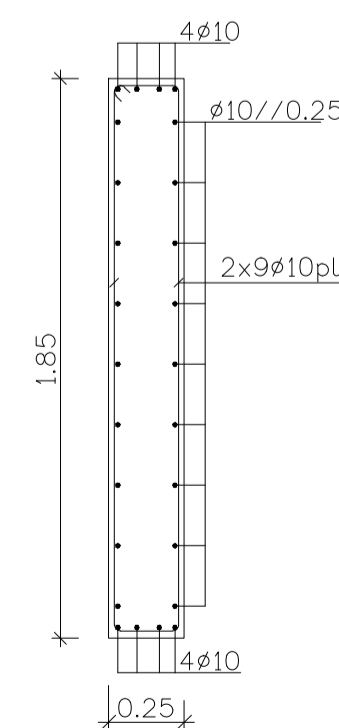
**SAPATA TIPO 1**



**SAPATA TIPO 2**



**ARMADURAS - PAREDES p1**



**QUADRO DE MATERIAIS**

ZONA	AÇO	BETÃO (NP EN 206-1)					RECOBRIMENTO (cm)	
		CLASSE DE RESISTÊNCIA	CLASSE DE EXPOSIÇÃO	CLASSE ESTRUTURAL	Dmax (mm)	ÍNDICE DE CLORETO	EXT.	INT.
INFRAESTRUTURA	A 500 NR	C25/30	XC2	S3	20	0.40	5.00	5.00
SUPERESTRUTURAS	A 500 NR	C25/30	XC2	S3	20	0.40	4.00	4.00

BETÃO DE REGULARIZAÇÃO C12/15 (XCO S3 Dmax20 CL0.4) COM 0.10mm DE ESPESURA SOB TODOS OS ELEMENTOS DE FUNDAÇÃO

**NOTAS**

- OS COMPRIMENTOS DE AMARRAÇÃO E/OU EMPALME DAS ARMADURAS, ONDE NÃO INDICADO, SERÃO 50#
- NÃO SERÁ EMPALMADA EM CADA SECÇÃO MAIS DE 1/3 DA ARMADURA

UNIDADE INDUSTRIAL EM LOULÉ

EDIFÍCIO DA SALA ELECTRICA E DO POSTO DE TRANSFORMAÇÃO

ANTEPROJETO	SAPATAS, PILARES, PAREDES, VIGAS DE FUNDAÇÃO E LINTÉIS BETÃO ARMADO
-------------	--

Projectou	16/04/2016	Maria Antunes	Desenho N°	DES - 1 1	Escala 1:25 1:5
Desenhou	16/04/2016	Maria Antunes			
Revisou					
Verificou					
Aprovou					

ISEL INSTITUTO SUPERIOR DE ENGENHARIA DE LISBOA  
 Fact. plot. : 1000x25 Arquivo: Subst. par: