

1

2

3

4

A

A

B

B

C

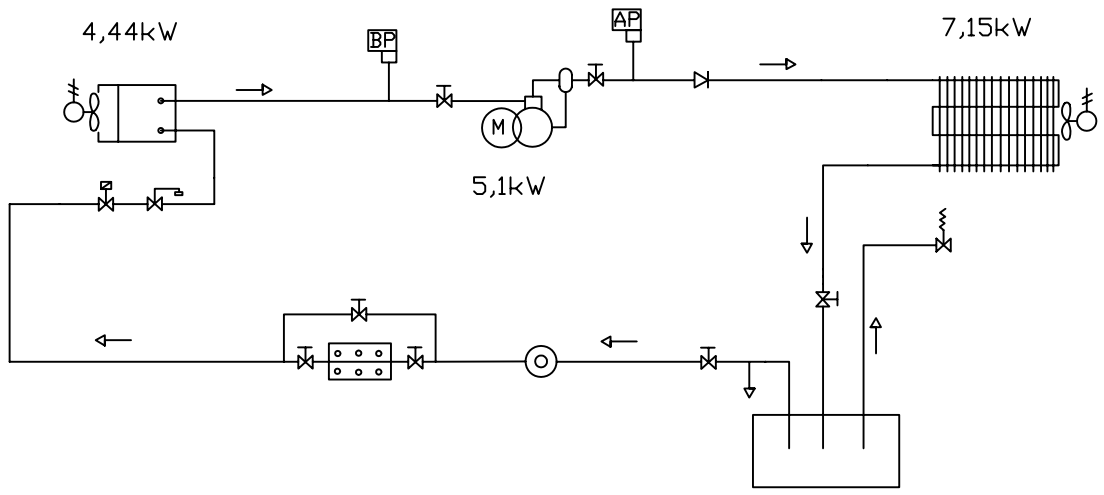
C



D

D

E

E



| | | | | |
|------------------------------|--|-------------|---|---|
| Matadouro de Caprinos | | |  |  |
| Desenho | Data | Nome | Aluno - Nuno Barata Orientador - Eng. Matos Guerra | <u>Unidade Curricular:</u> |
| | 30/09/09 | Nuno Barata | | Tese de Mestrado |
| Escala | Designação: | | | Nº Desenho: |
| | Esquema Princípio - Câmara Suspeitos, Rejeitados, Tratamento Peles e Sub-Produtos | | | 6.3 |
| | | | | Formato Folha: |
| | | | | A4 |

1

2

3

4