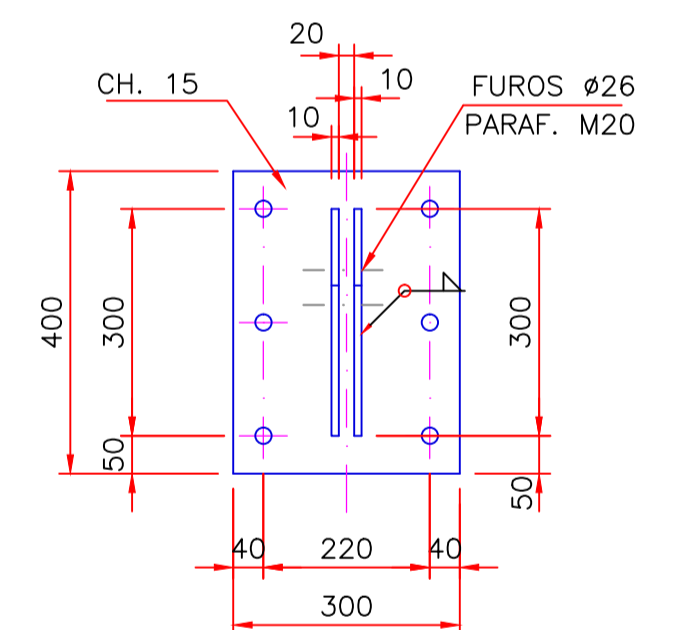
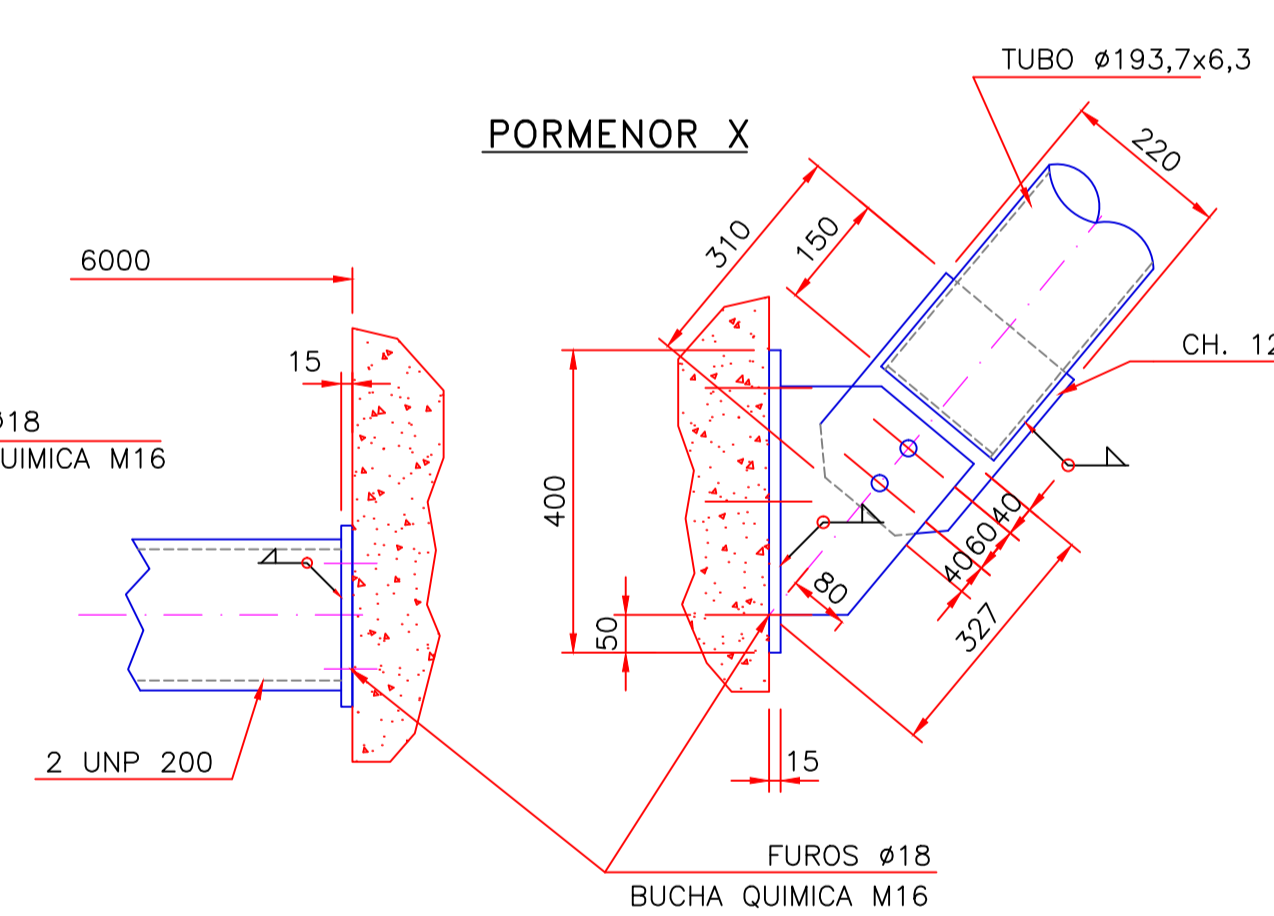
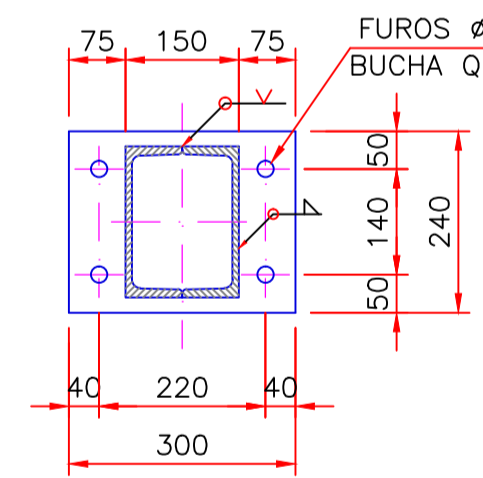
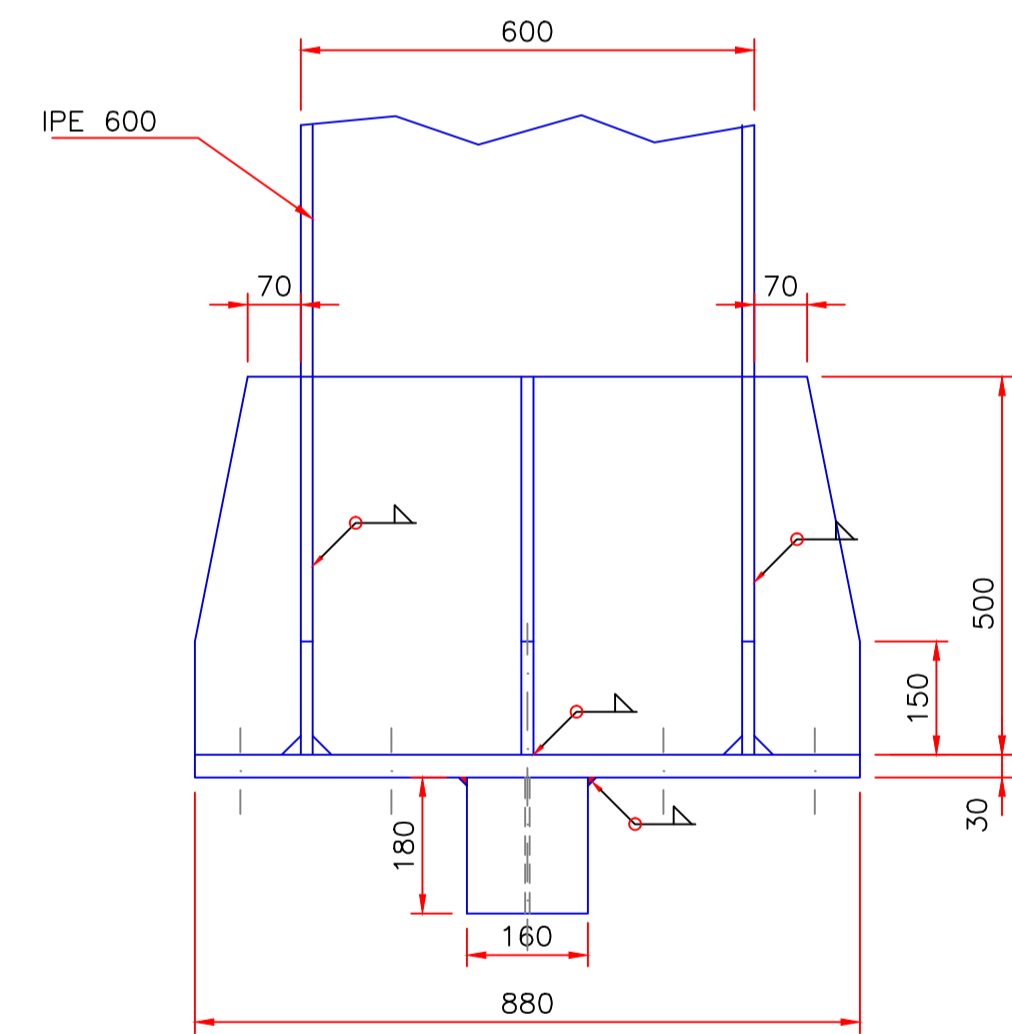
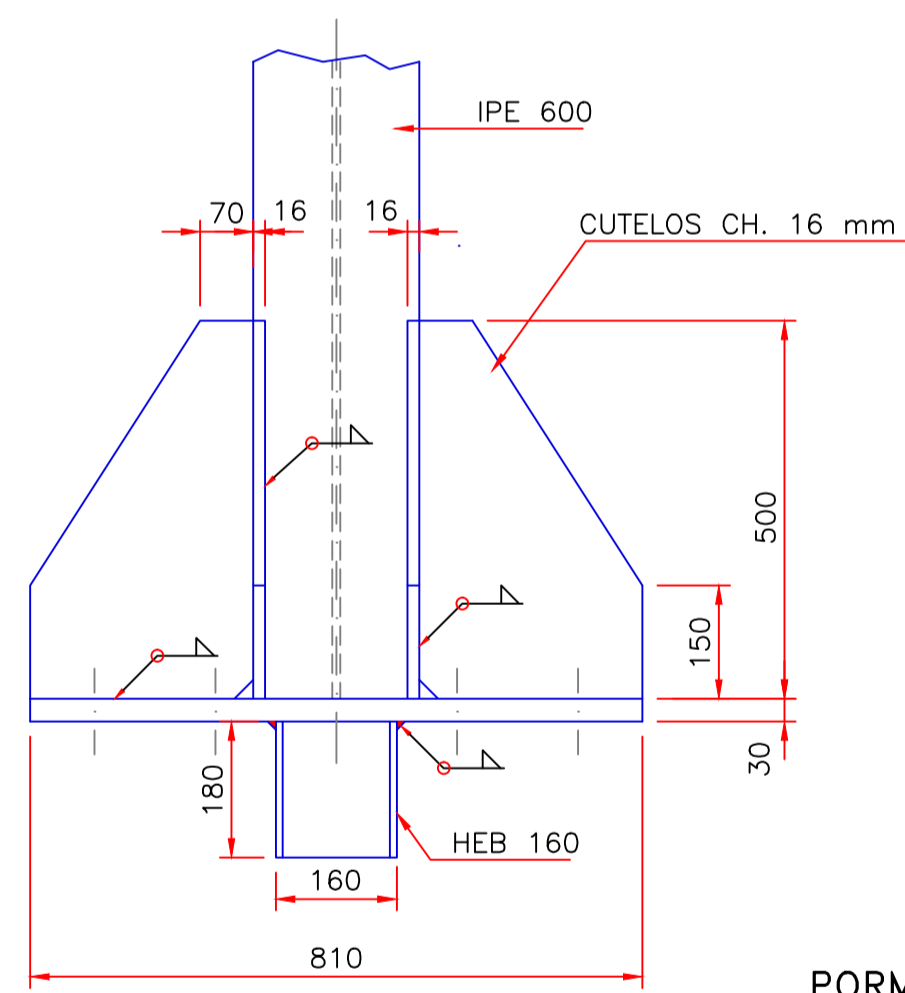
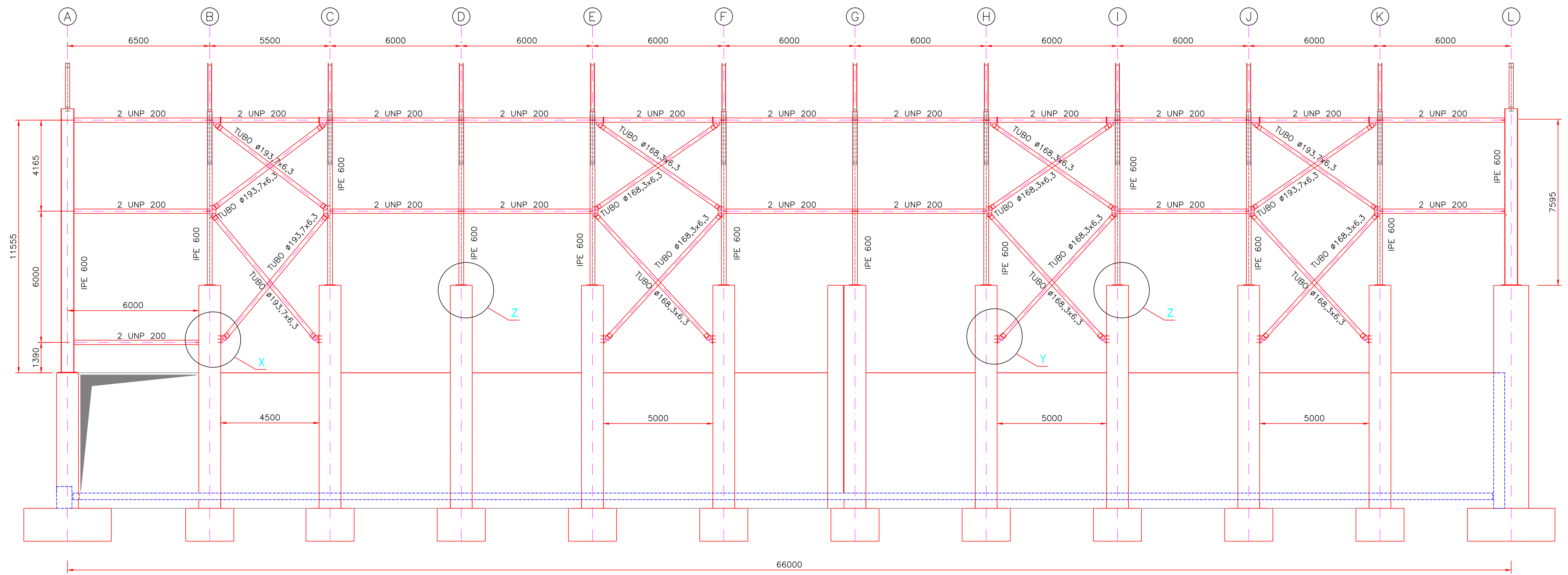
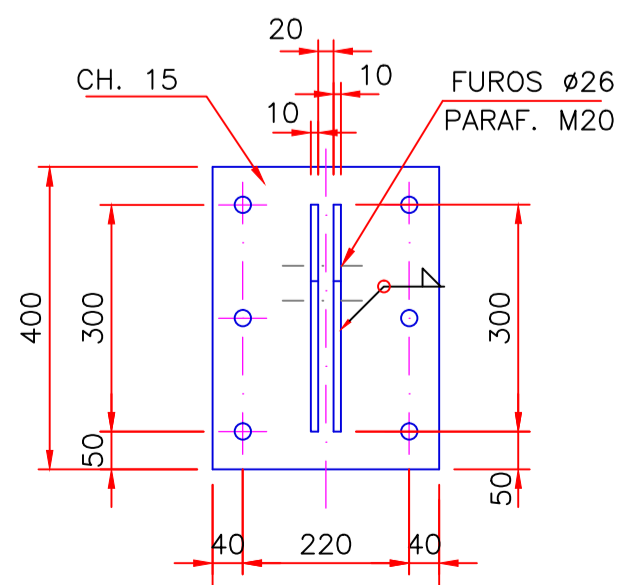
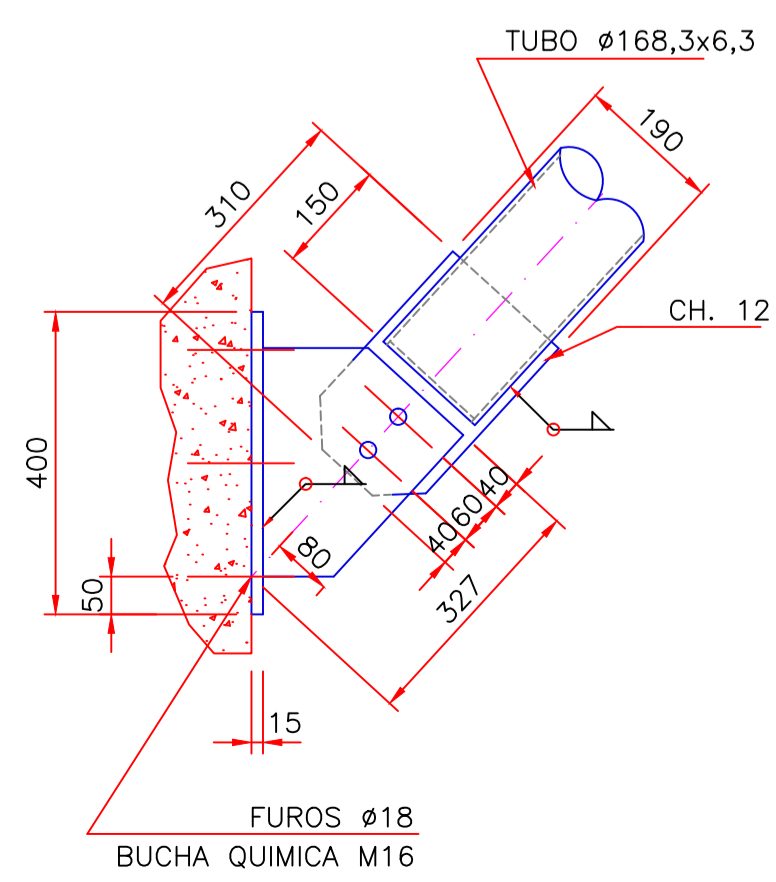


CORTE TIPO (ALINHAMENTO 6)

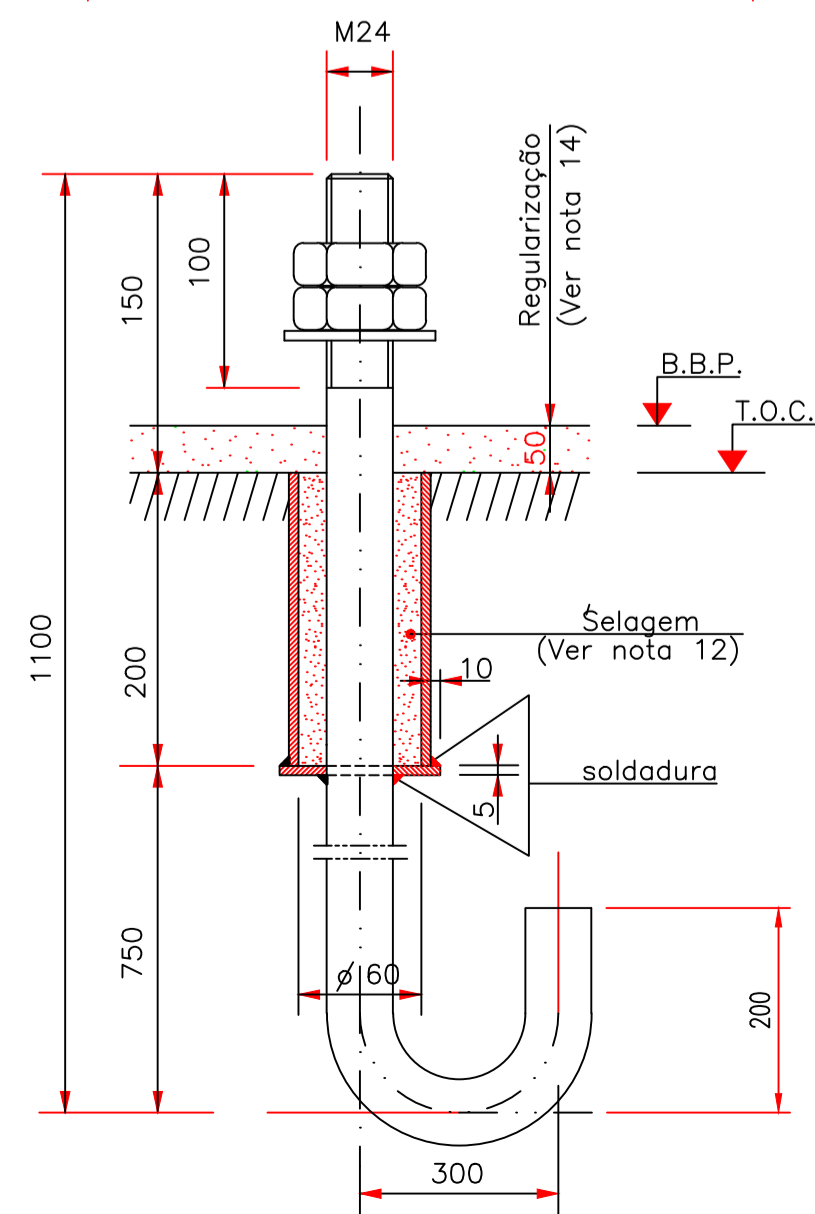
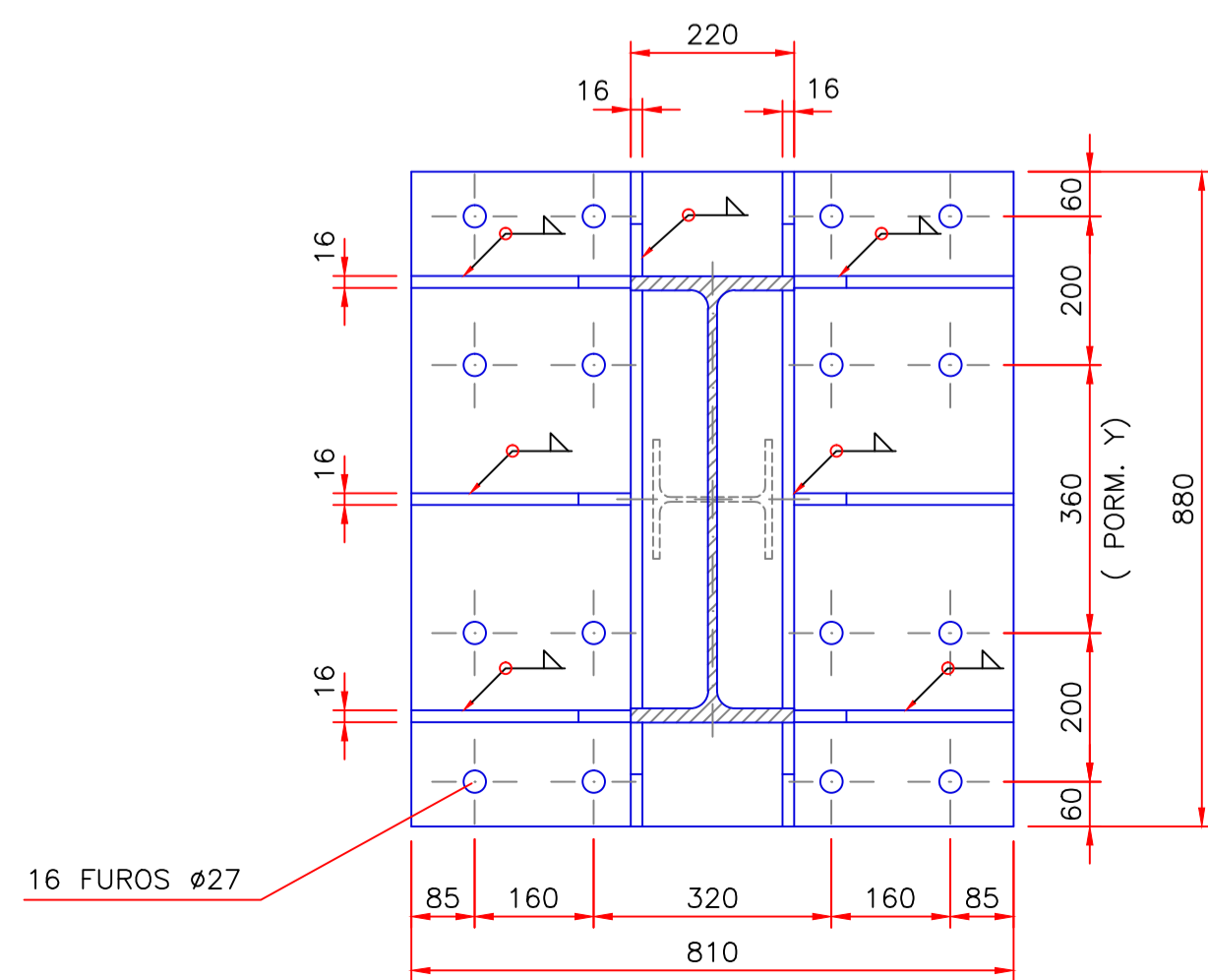


PORMENOR Z

PORMENOR Y



NOTA: PARAFUSOS, CHUMBADOUROS, PORCAS E ANILHAS CLASSE 10.9



<p>Departamento de Engenharia Civil Trabalho Final de Mestrado - Estruturas</p>		<p>Elaborado por: José A. S. Vieira Nº.: 31548</p>	<p>Escala: 1:100 / 1:10</p>
<p>Designação: Parque de Combustíveis Sólidos Pavilhão de Armazenamento Dimensionamento - Estrutura Metálica Alçada - Alinhamento 6</p>	<p>Data: DEZEMBRO/2012</p>	<p>Formato: A1</p>	<p>Desenho nº.: 18</p>