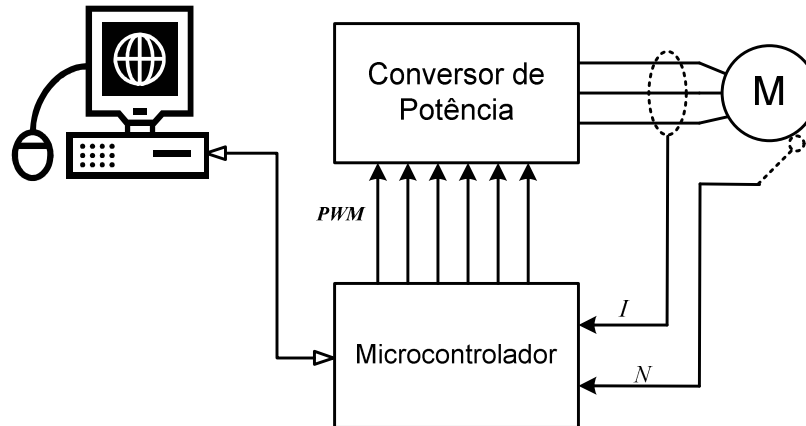




INSTITUTO SUPERIOR DE ENGENHARIA DE LISBOA

Departamento de Engenharia Electrotécnica e Automação

ISEL



Controlo de Velocidade e Monitorização de um Motor de Indução Trifásico suportados em Microcontrolador

HENRIQUE CUSTÓDIO RIBEIRO
(Licenciado)

Dissertação para obtenção do grau de Mestre
em Engenharia Electrotécnica
Ramo de Automação e Electrónica Industrial

Orientador: Professor Doutor Luís Manuel dos Santos Redondo
Co-Orientador: Professor Doutor Elmano da Fonseca Margato

Júri:

Presidente: Professor Doutor Elmano da Fonseca Margato
Vogais:

Professor Doutor Luís Manuel dos Santos Redondo
Professor Doutor Duarte de Mesquita e Sousa

Setembro de 2010