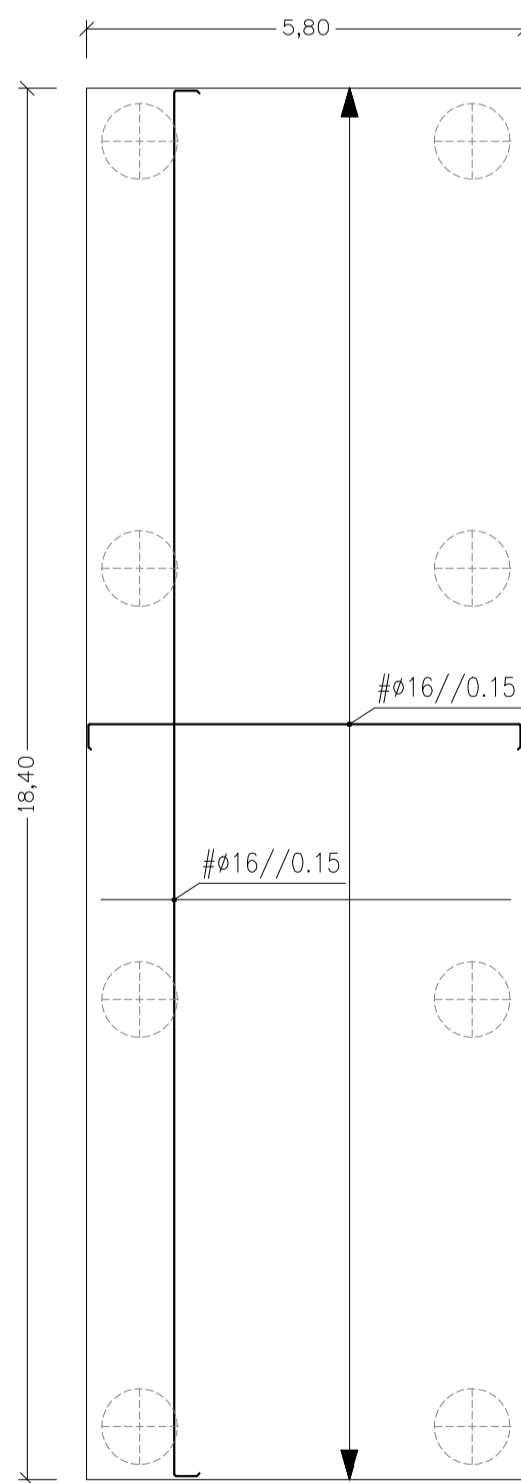
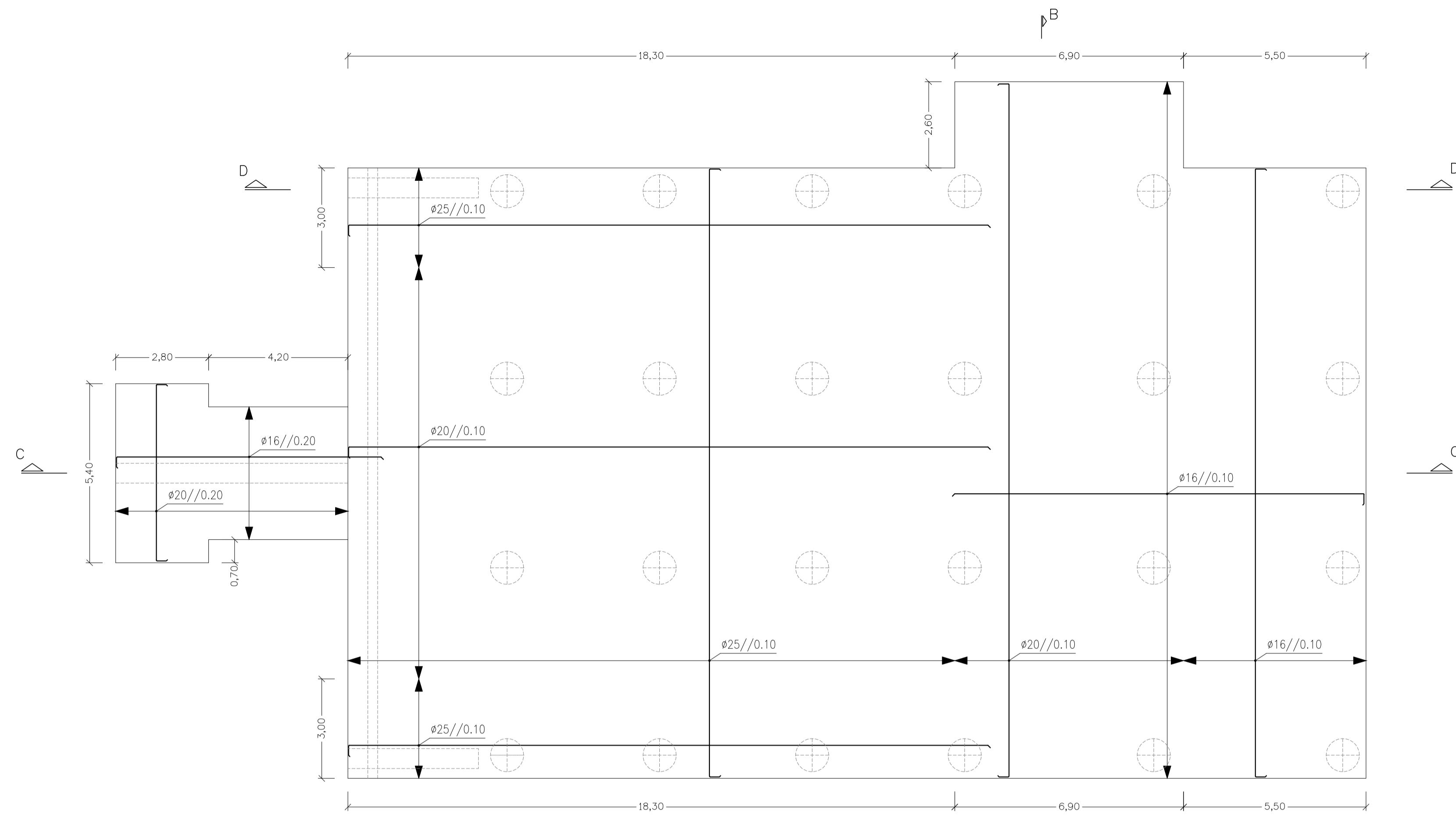


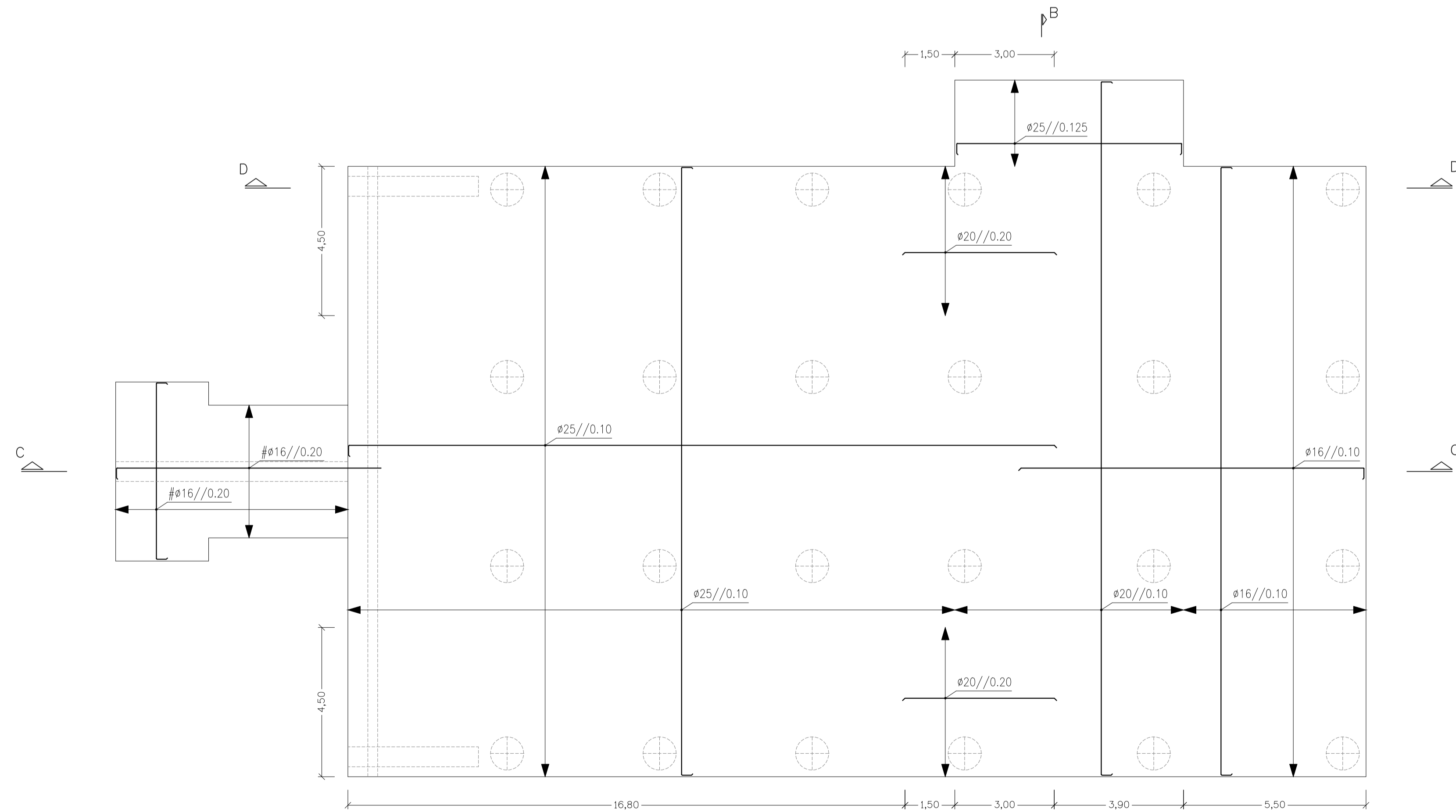
ARMADURA SUPERIOR  
LAJE DO FOSSO



ARMADURA INFERIOR  
LAJE DO FOSSO



ARMADURA SUPERIOR



ARMADURA INFERIOR

Faixa de reforço da armadura de esforço transversal (\*)

Faixa de reforço da armadura de esforço transversal (\*)

**NOTAS:**  
1 - OS COMPONENTES DE ARMADURA ESTÃO EMPALMADOS NAS ARMADURAS QUE NÃO INDICADO, SENDO SEM 2 - NÃO SERÁ EMPALMADA EM CADA SECÇÃO MAIS DE 1/3 DA ARMADURA.

ZONA	AÇO	BETÃO (NP EN 206-1)					RECOBRIMENTO (cm)	
		CLASSE DE RESISTÊNCIA	CLASSE DE EXPOSIÇÃO	CLASSE ESTRUTURAL	Dmax (mm)	ÍNDICE DE CLARETOS	EXT.	INT.
ESTACAS	A 500 NR	C25/30	XC4	S3	20	0.40	5.00	5.00
SUPERESTRUTURA	A 500 NR	C25/30	XC3	S3	20	0.40	3.00	3.00

BETÃO DE REGULARIZAÇÃO C12/15 (XCD S3 Dm&20 Cl.0.4) COM 0.10mm DE ESPESURA SOB TODOS OS ELEMENTOS DE FUNDAÇÃO

(\*) - CONSULTAR DESENHO Nº 15

INSTALAÇÃO DE COMBUSTÍVEIS ALTERNATIVOS				
ANTE-PROJECTO	ARMADURAS DAS LAJES			
Projectou	05/12/2014	Pedro Delgado	Desenho Nº:	Escalas:
Desenhou	05/12/2014	Pedro Delgado	Des_12	
Revisou				1:100
Verificou				
Aprovou			Substitui:	
Arquivou			Subs. por:	