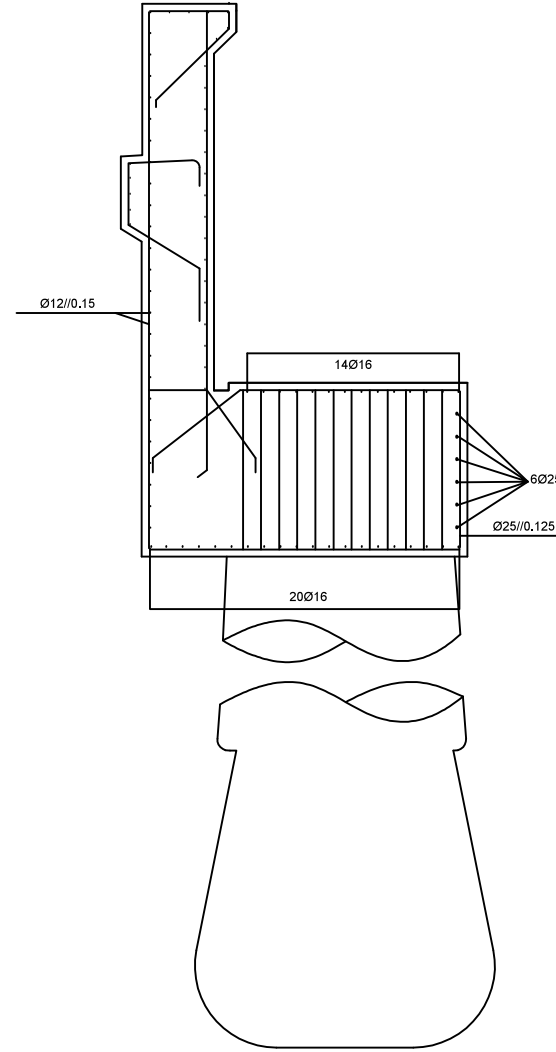


ALÇADO LATERAL



CORTE A-A



Título Complementar:
 TRABALHO FINAL DE Mestrado:
 PROJECTO DE OBRAS DE ARTE CORRENTES
 PRÉ-FABRICADAS, VIADUTO 22.02

Projectou:
 Pedro Almeida n.º31216
 Mestrado em Engenharia Civil
 Especialidade: Estruturas

Designação:
 BETÃO ARMADO
 ENCONTROS II

Escala numérica:
 1:50

Data:
 Dezembro 2014

Desenho n.º:
 15/22