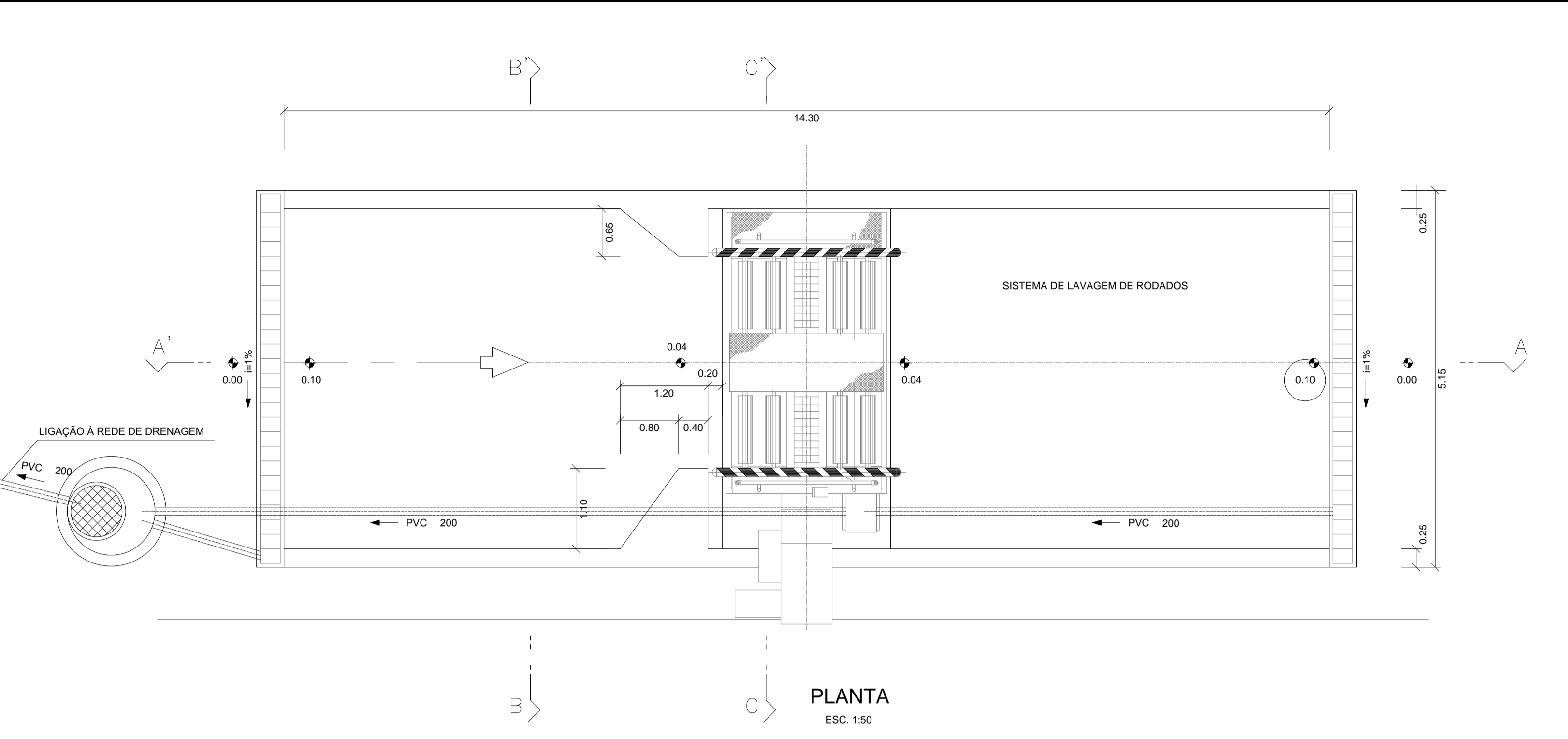
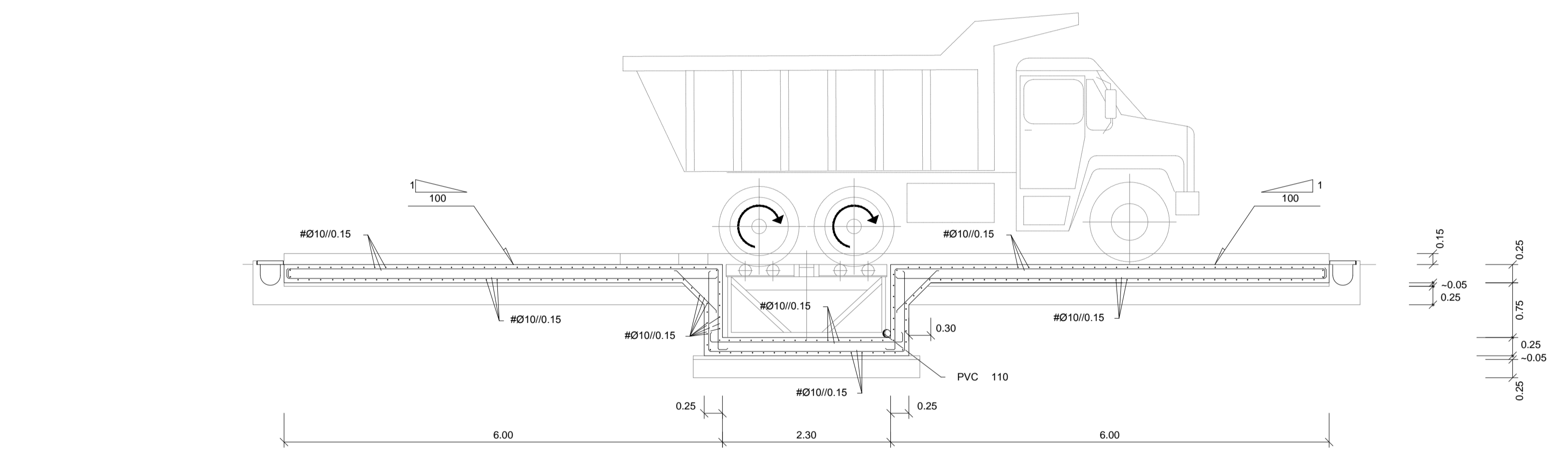


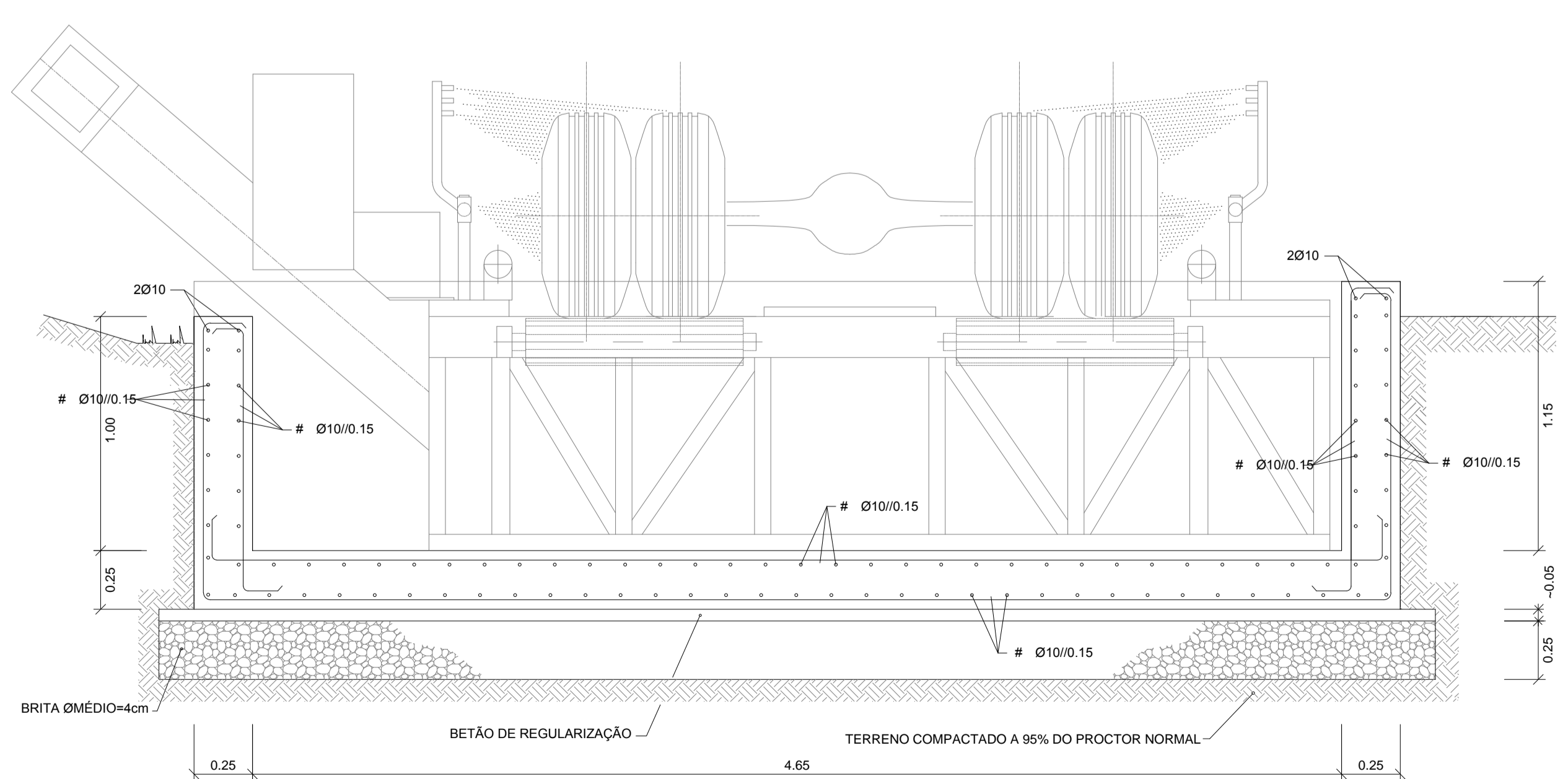
CORTE A-A'
ESC. 1:200



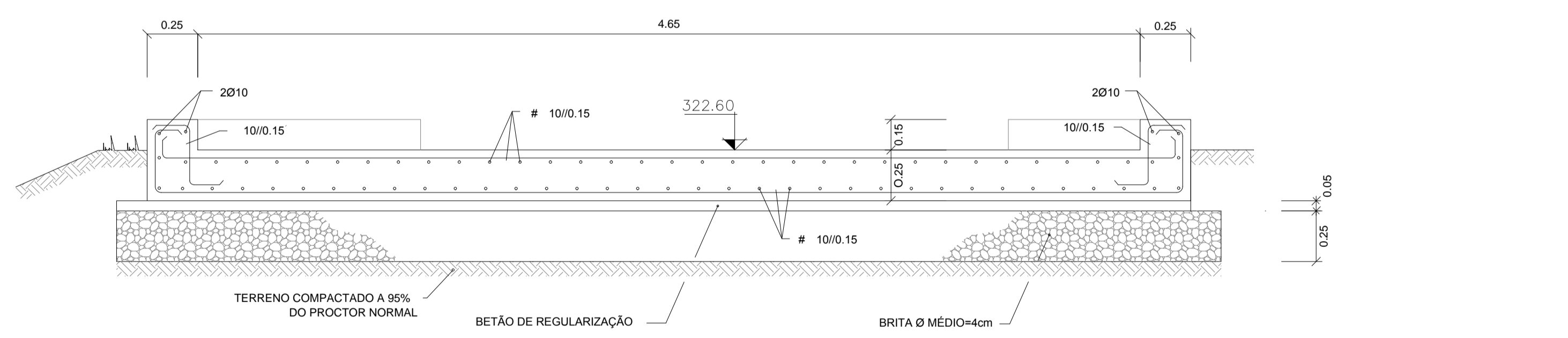
PLANTA
ESC. 1:50



CORTE A-A'
ESC. 1:50



CORTE C-C'
ESC. 1:20



CORTE B-B'
ESC. 1:20

AÇO	BETÃO (NP EN 206-1)		RECOBRIMENTO (mm)				
	RESISTÊNCIA	CLASSE DE EXPOSIÇÃO	EXTERIOR	INTERIOR			
A400NR	C40/50	XA3	CEM/II/A	50			
PARA CORRELAÇÃO DAS CLASSES DE RESISTÊNCIA ADMITE-SE A SEGUINTE EQUIVALÊNCIA:							
NORMA NP EN 206-1	C12/15	C16/20	C20/25	C25/30	C30/37	C35/45	C40/50
REBAP	B15	B20	B25	B30	B35	B40	B45
BETÃO DE REGULARIZAÇÃO COM 0.05m DE ESPESURA SOB TODOS OS ELEMENTOS DE FUNDAÇÃO							

(*) DESCONTAR 5mm EM ELEMENTOS LAMINARES

Índice	Alterações	Sigla	Data	Aprovado
Cliente: VALOR AMBIENTE GESTÃO E ADMINISTRAÇÃO DE RESÍDUOS DA MADEIRA, SA Trabalho: CONSTRUÇÃO DA 3ª FASE DO ATERRO SANITÁRIO DA ETRS DE MEIA SERRA Projecto de Execução				
Título do desenho: LAVA RODAS - PLANTA, CORTES E PORMENORES				
Escala: 1/1000 1/50		Desenho Nº: 3		