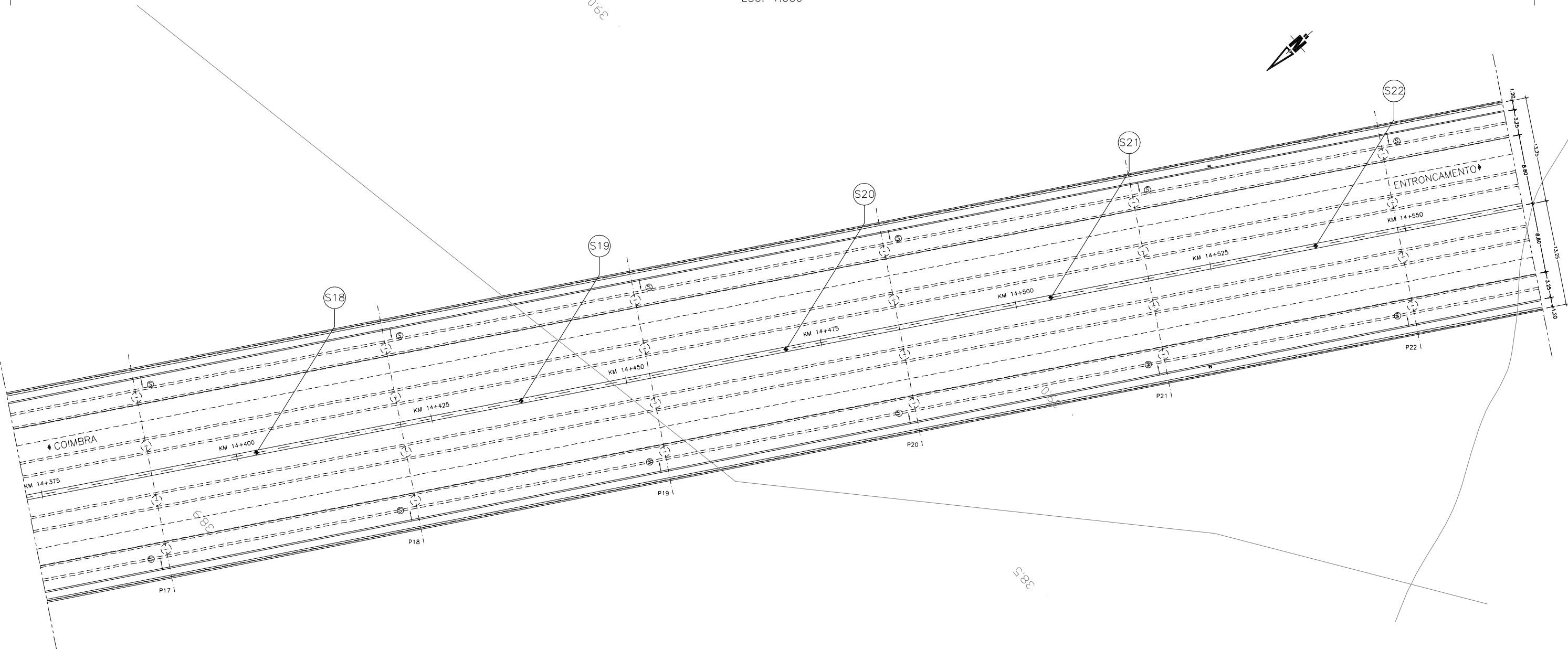


ALÇADO  
ESC: 1:500



- ⊙ - SUMIDOUROS
- - CAIXA DE VISITA  $\phi$  int. = 1.00m
- - CAIXA DE VISITA C/ SUMIDOURO

PLANTA  
ESC: 1:500

<b>INSTITUTO SUPERIOR DE ENGENHARIA DE LISBOA</b>			
<b>DEPARTAMENTO DE ENGENHARIA CIVIL</b>			
I.C.3 - E.N. - 110 <b>VARIANTE DE TOMAR</b> PROJECTO DE EXECUÇÃO		Designação: VIADUTO S/ A VÁRZEA DO RIO NABÃO CONJUNTO 4	
Projecto: Andreia Simões, Aluna nº 29430 Mestrado em Engenharia Civil Especialidade: Estruturas	Substituído por:	Escalas: 1:500 Data: Outubro / 2010	Desenho nº <b>5</b>