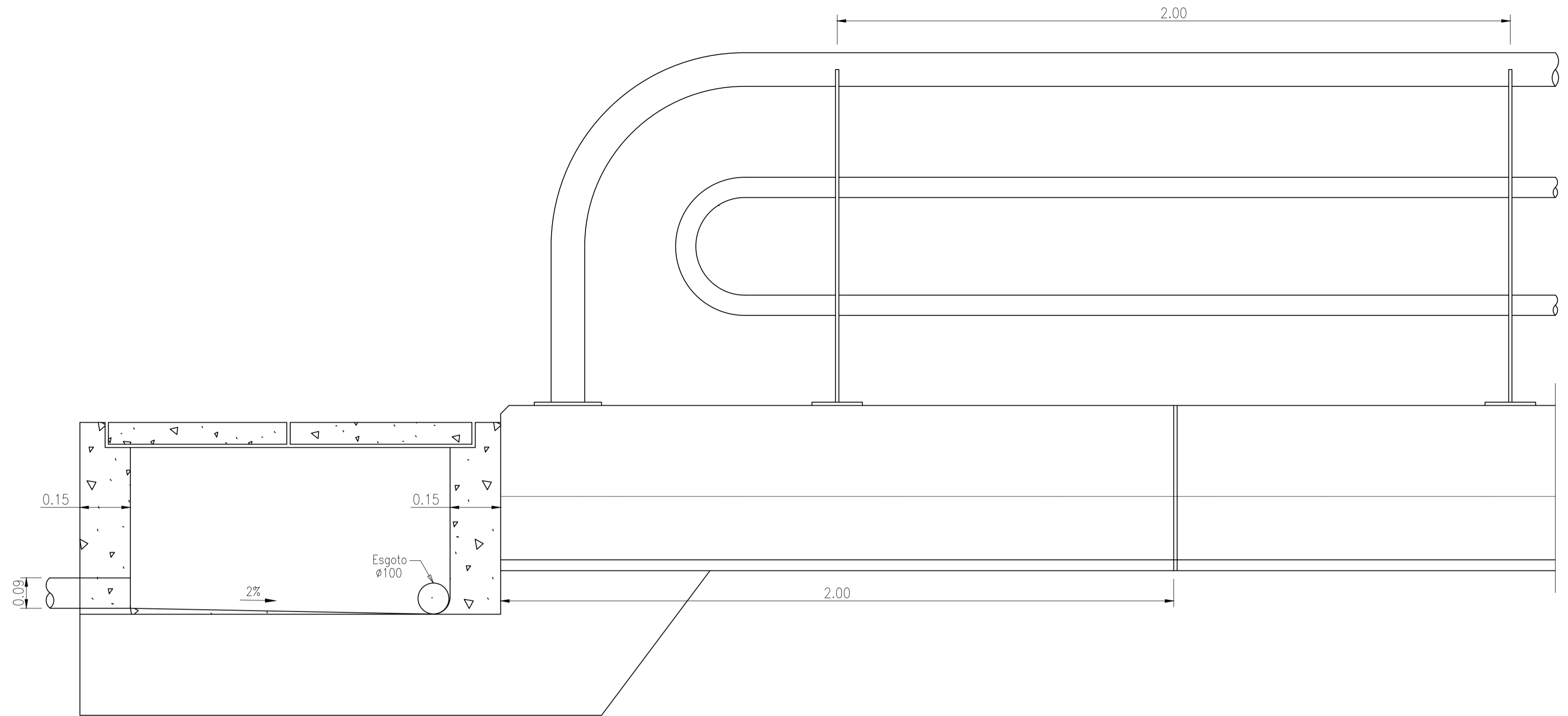
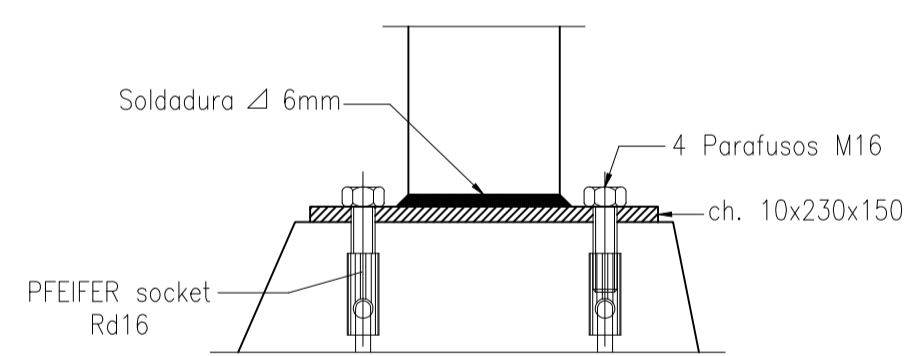


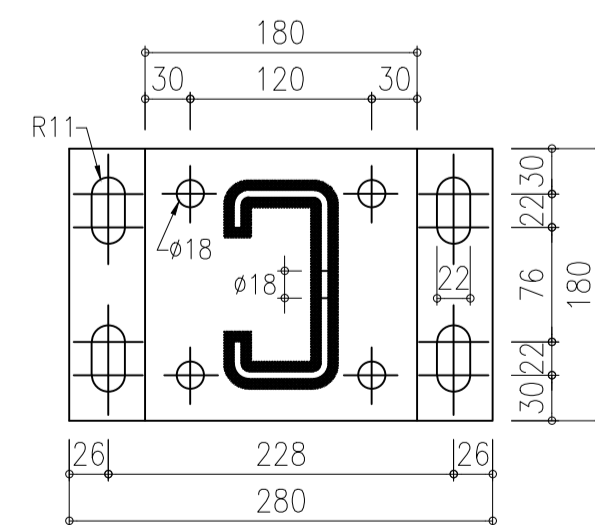
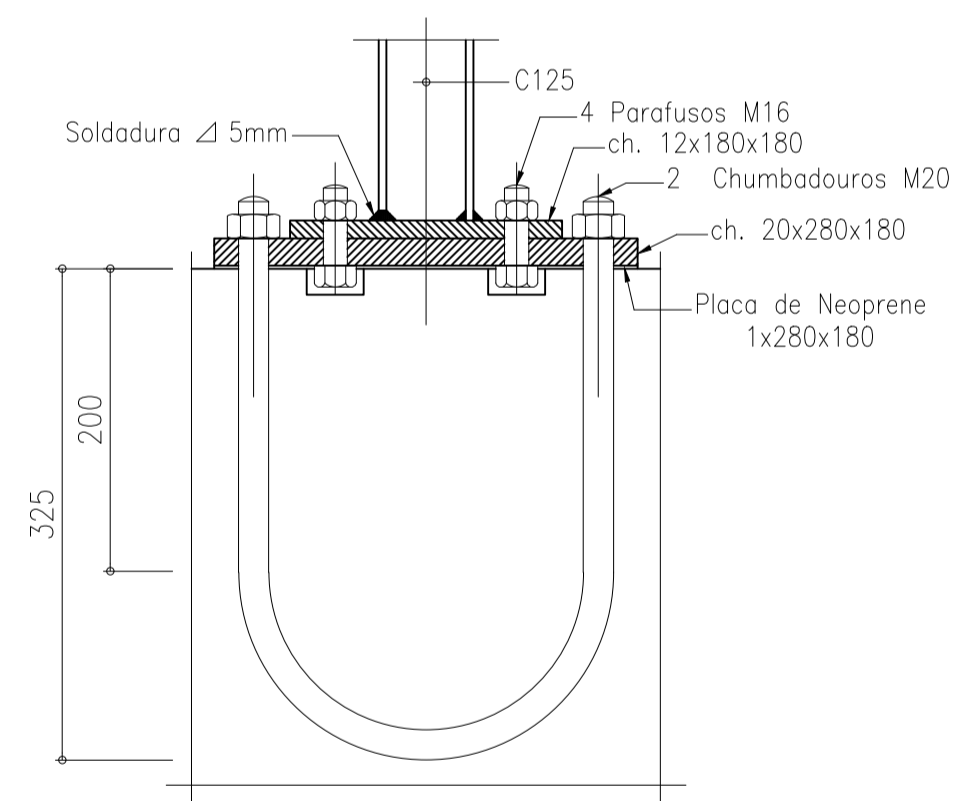
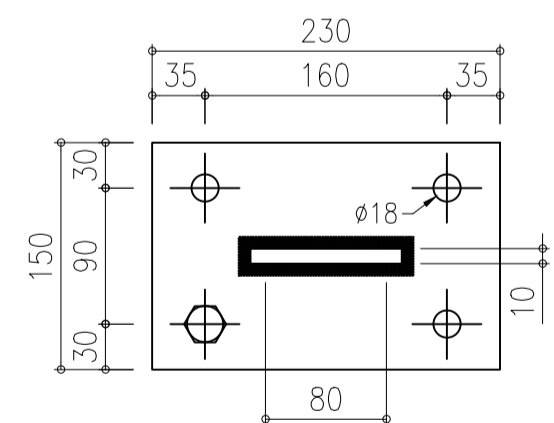
Passeio  
ESCALA - 1:10



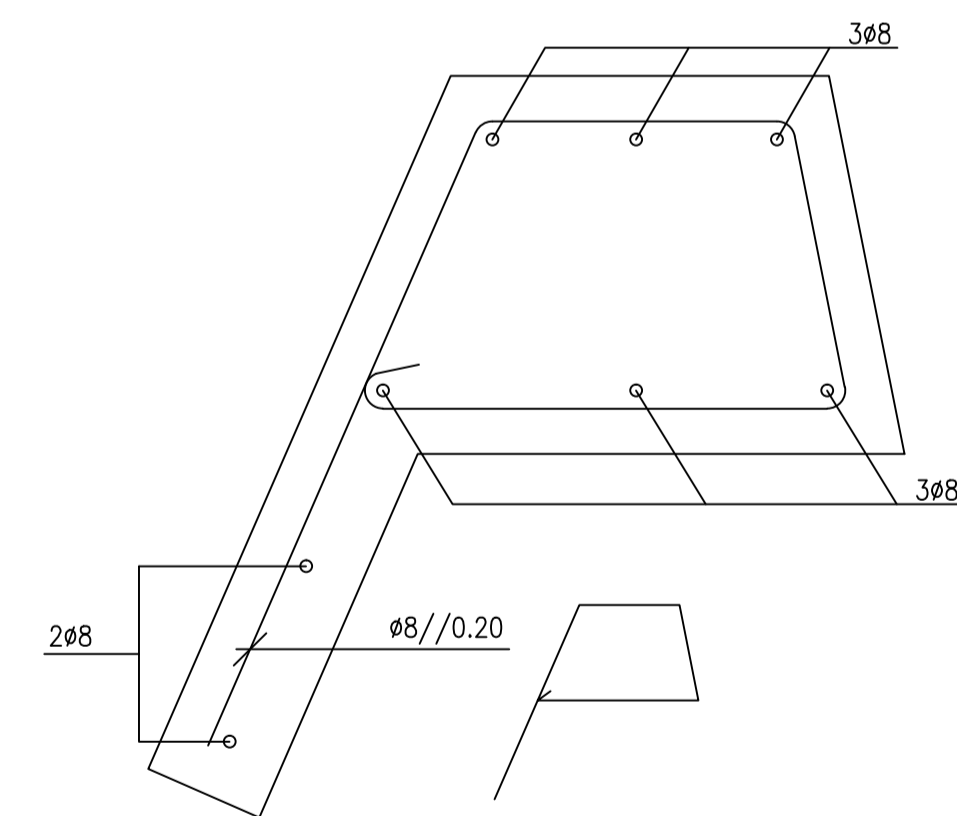
Passeio  
ESCALA - 1:10



Pormenor A  
ESCALA - 1:5



Chapas de Fixação dos Perfis  
ESCALA - 1:5



Viga de Bordadura Armaduras  
ESCALA - 1:5

Nota: Escalas como indicado para formato A1 (em formato A3 considerar o dobro da escala indicada).

	DEPARTAMENTO DE ENGENHARIA CIVIL TRABALHO FINAL DE MESTRADO		
	JOÃO PEDRO NETO PESTANA (LICENCIADO) Nº36633	PROJETO DE EXECUÇÃO DE UM VIADUTO RODOVIÁRIO CONSTRUÍDO TRAMO A TRAMO	Nº DE ORDEM: <b>1/1</b>
ESCALAS COMO INDICADO	PORMEORES CONSTRUTIVOS		DESENHO Nº: <b>21/21</b>
JULHO DE 2016			