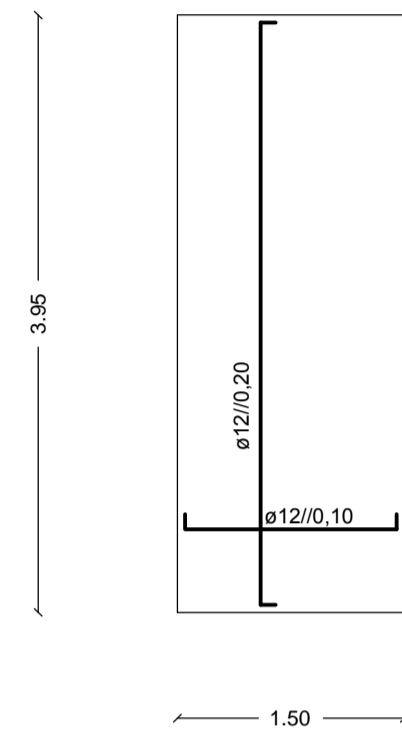


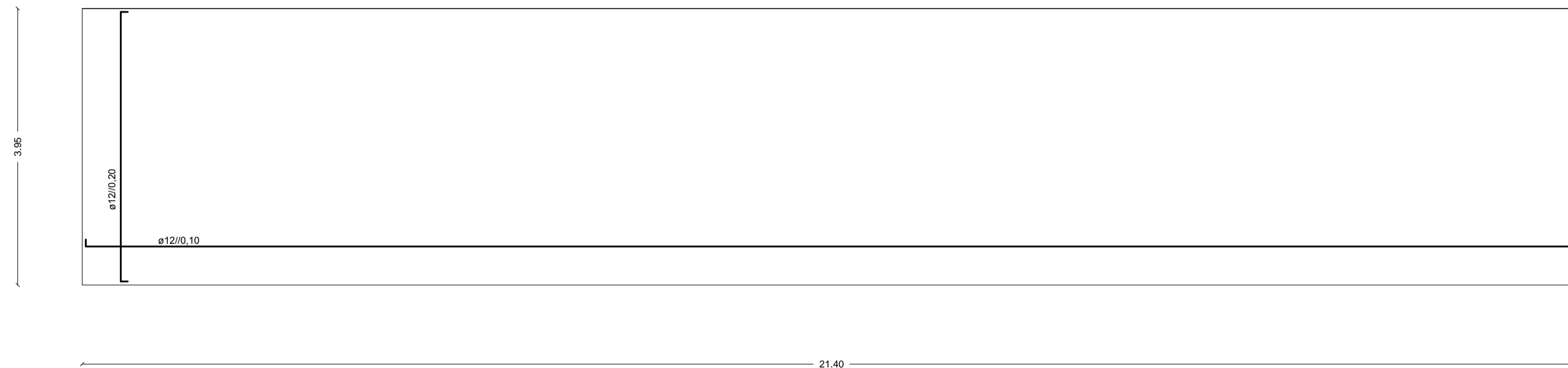
Muro 3
Armadura Exterior e Interior



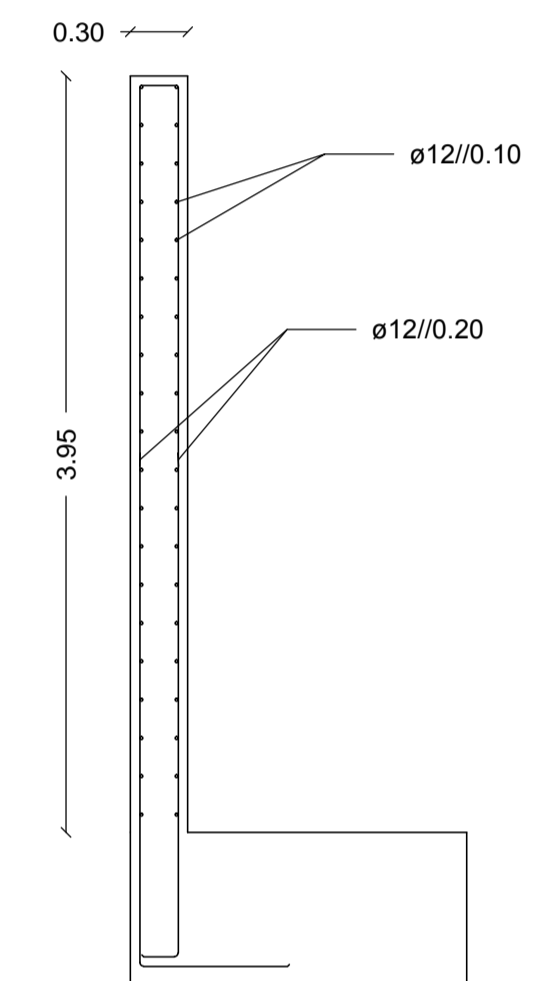
Muro 2
Armadura Exterior e Interior



Muro 1
Armadura Exterior e Interior



Muro
-Corte-




Materiais

BETÃO:

Em geral NP EN206-1 C25/30 XC1(pt) C10.20 Dmax20 S4 c=35
Lajes NP EN206-1 C25/30 XC1(pt) C10.20 Dmax20 S4 c=35
Muros de Contenção NP EN206-1 C25/30 XC2(pt) C10.20 Dmax20 S4 c=40
Sapatas e Vigas de Fundação NP EN206-1 C25/30 XC2(pt) C10.20 Dmax20 S4 c=40
Reguralização NP EN206-1 C25/30 X0(pt) Dmax20 S4
c - Recobrimento nominal (mm)

AÇO:

Armaduras Ordinárias A400 NR SD

	ÁREA DEPARTAMENTAL DE ENGENHARIA CIVIL Mestrado em Engenharia Civil	
	Elaborado por: Stéphane Marques nº33261	Trabalho Final de Mestrado
Dezembro 2014	Betão Armado Muros de Contenção	DESENHO N.º 32 Formato A1