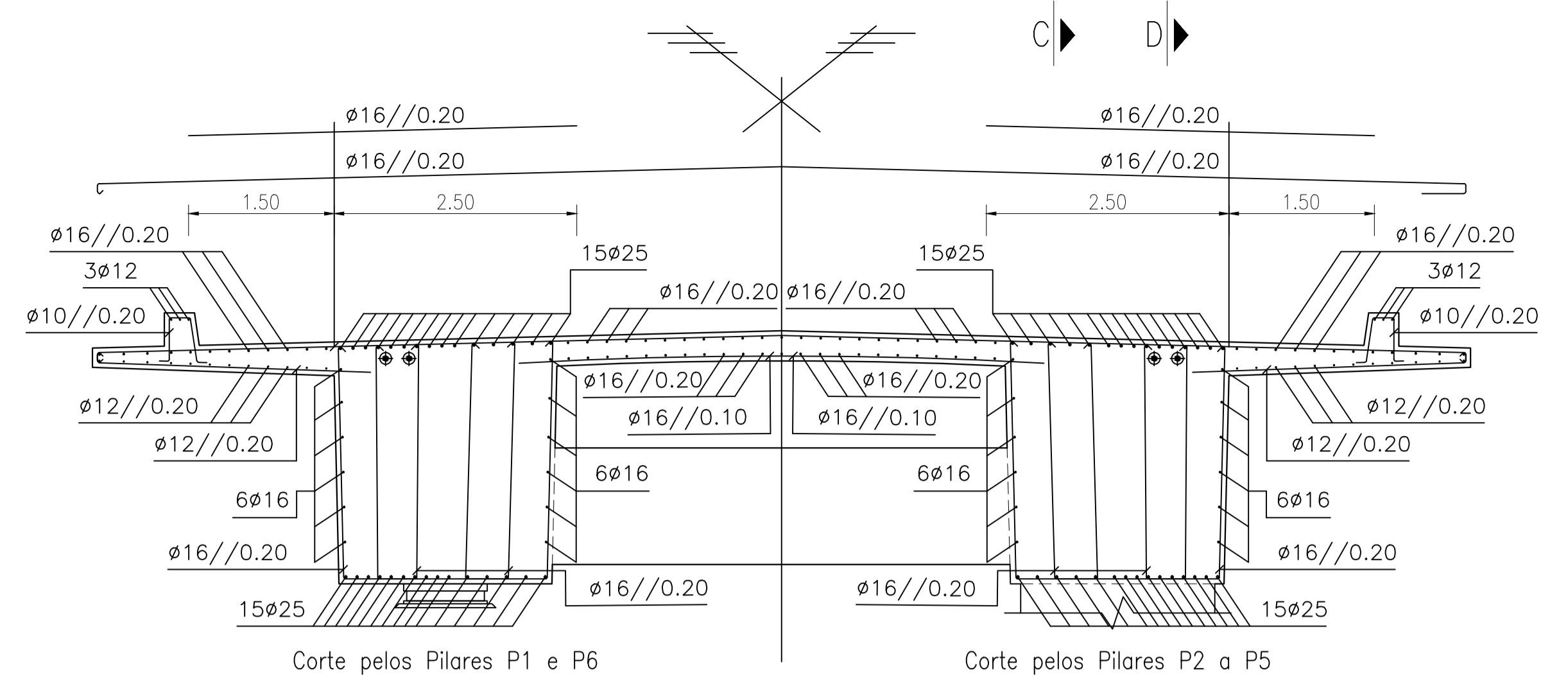


Corte pelo Vão

Corte pelos Encontros

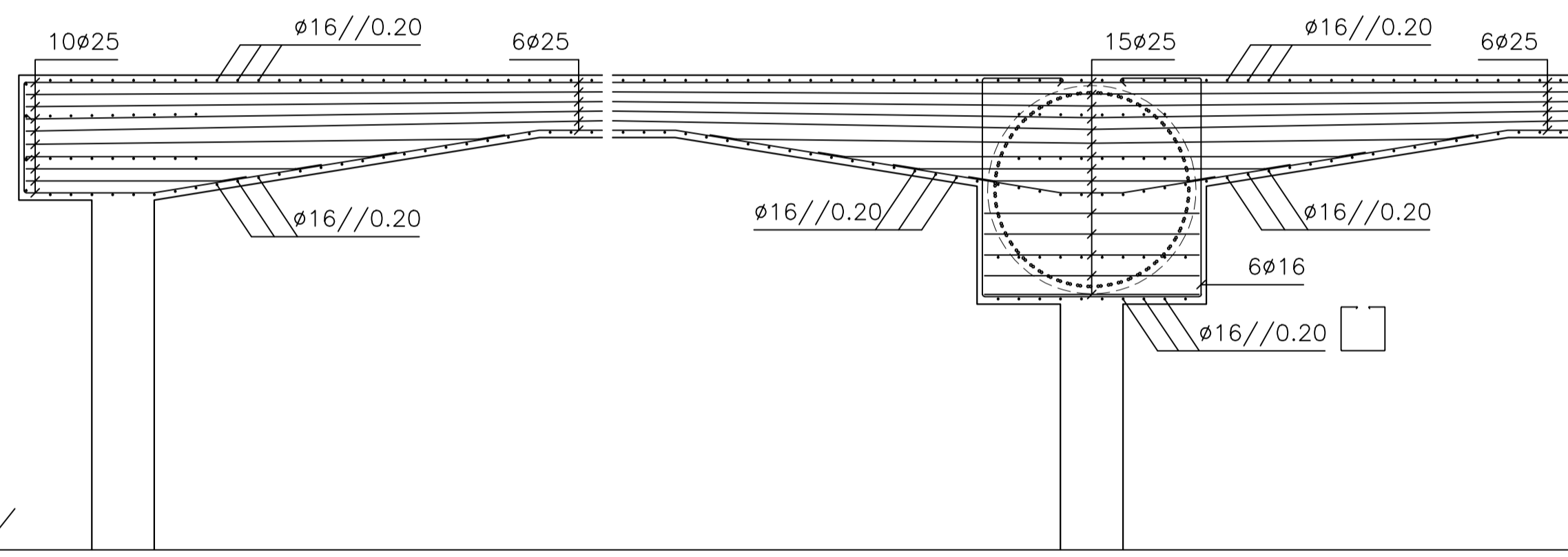
Corte Transversal Vão e Encontros  
ESCALA - 1:50



Corte pelos Pilares P1 e P6

Corte pelos Pilares P2 a P5

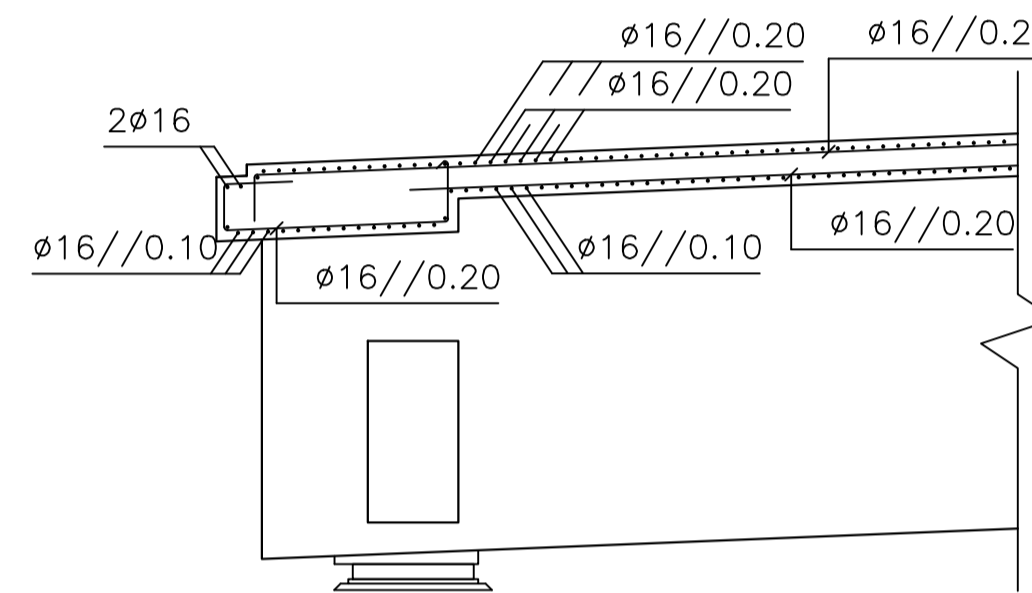
Corte Transversal Pilares  
ESCALA - 1:50



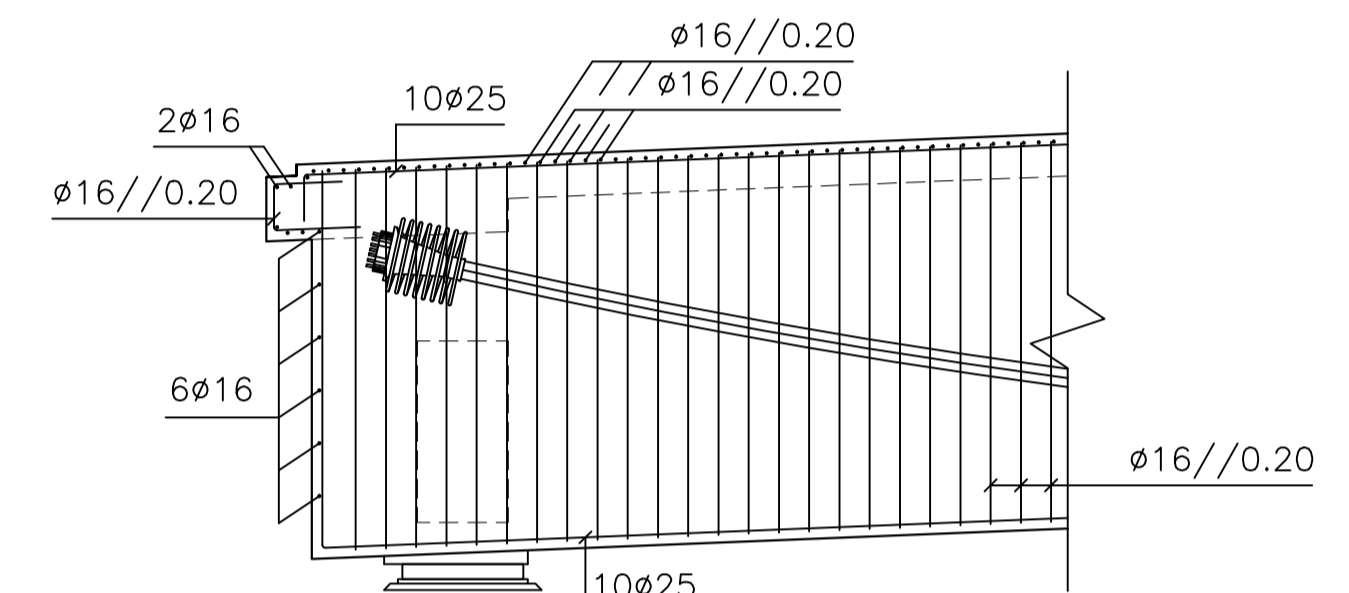
Encontros

Pilares

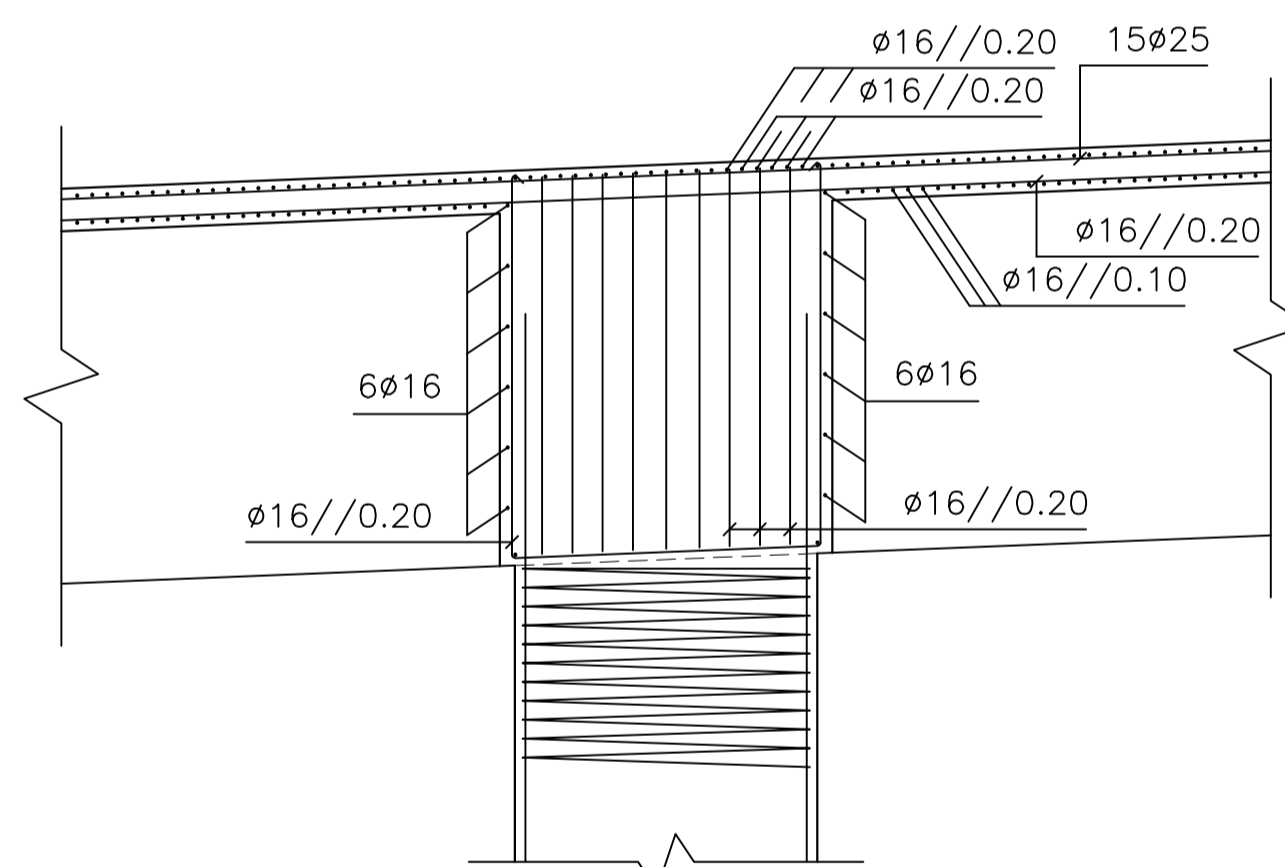
Face Inferior das Almas do Tabuleiro  
ESCALA - 1:50



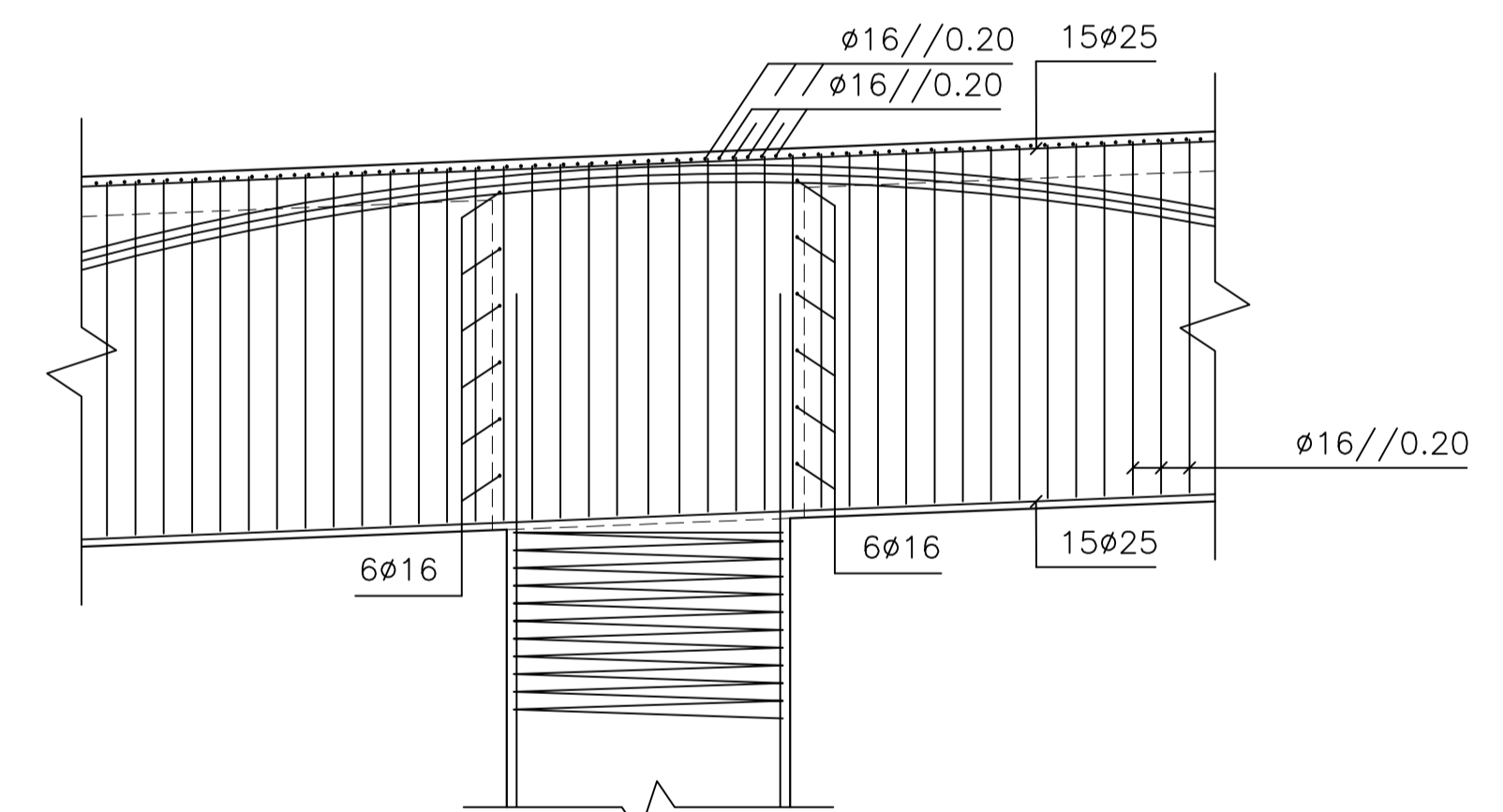
Corte A-A'  
ESCALA - 1:50



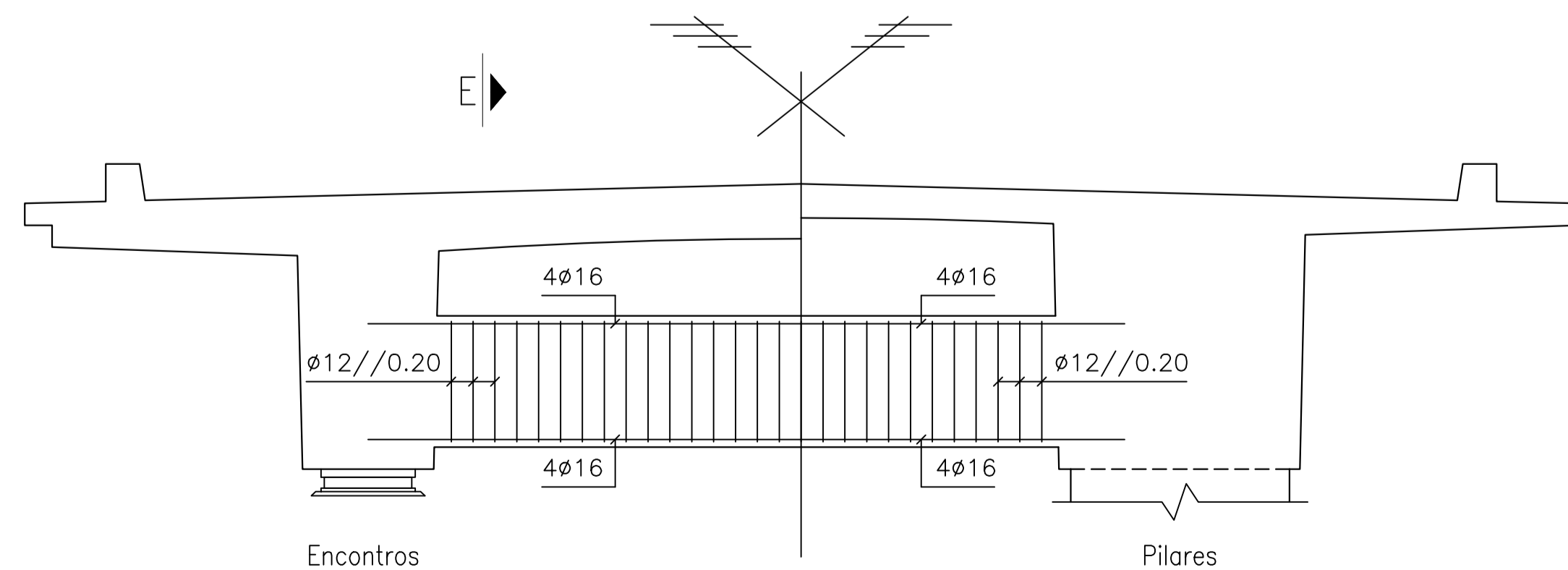
Corte B-B'  
ESCALA - 1:50



Corte C-C'  
ESCALA - 1:50



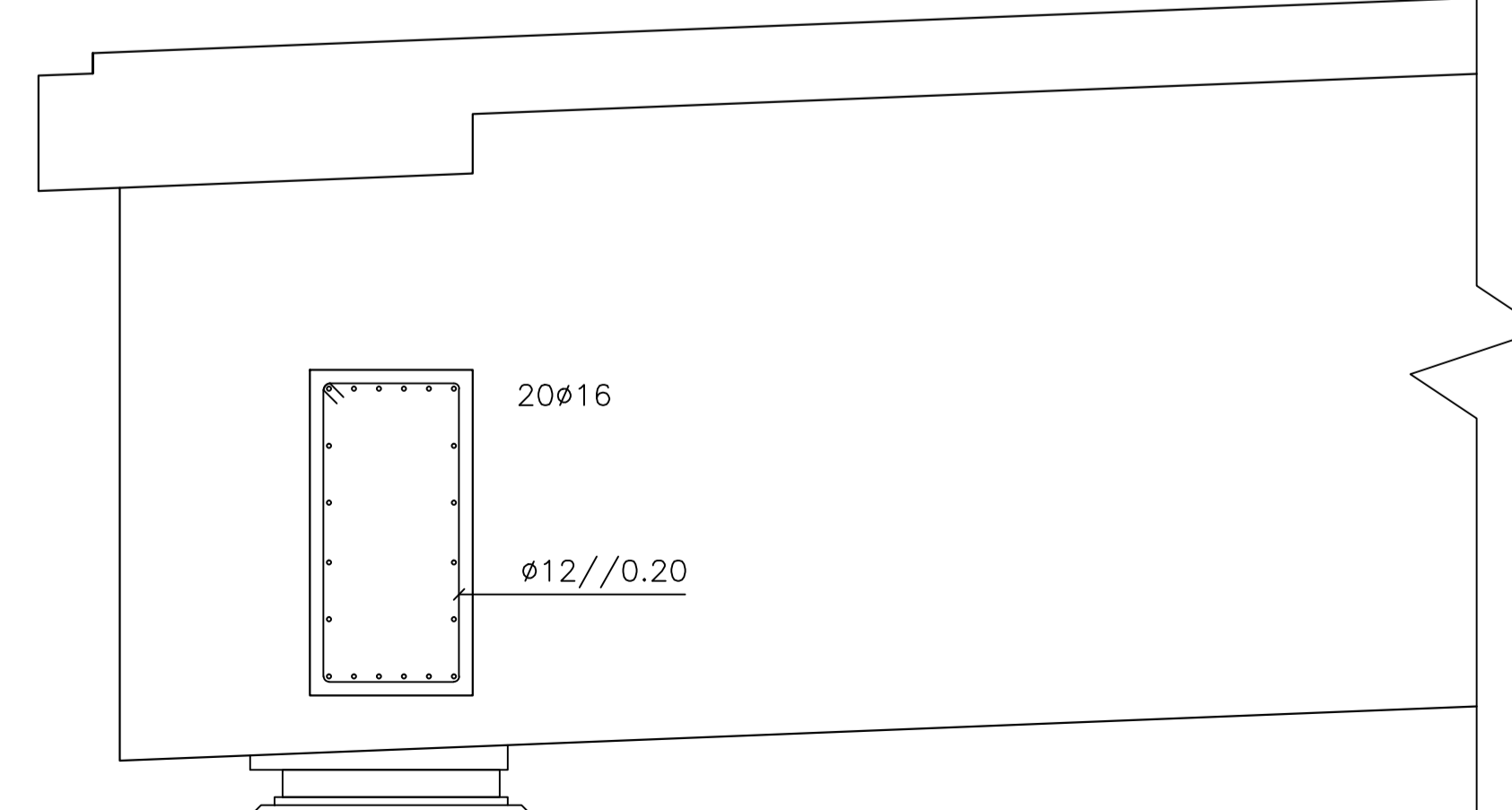
Corte D-D'  
ESCALA - 1:50



Encontros

Pilares

Carlingas Encontros e Pilares  
ESCALA - 1:50



Corte E-E'  
ESCALA - 1:25

Materiais	
a) Betão:	
- Regularização - C16/20	
- Encontros e fundações - C30/37	
- Pilares e tabuleiro - C35/45	
b) Aços:	
- Armaduras ordinárias - A500 NR	
- Aço de pré-esforço - Y1860 S7	
Recobrimentos	
a) Superfícies em contacto com terras - 7 cm	
b) Restantes superfícies - 4 cm	

Nota: Escalas como indicado para formato A1 (em formato A3 considerar o dobro da escala indicada).

	DEPARTAMENTO DE ENGENHARIA CIVIL TRABALHO FINAL DE MESTRADO	Nº DE ORDEM:
	JOÃO PEDRO NETO PESTANA (LICENCIADO) Nº36633	PROJETO DE EXECUÇÃO DE UM VIADUTO RODOVIÁRIO CONSTRUÍDO TRAMO A TRAMO
ESCALAS COMO INDICADO	TABULEIRO ARMADURAS	DESENHO N.º:
JULHO DE 2016		16/21